

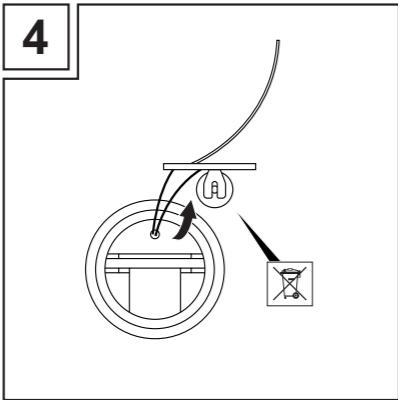
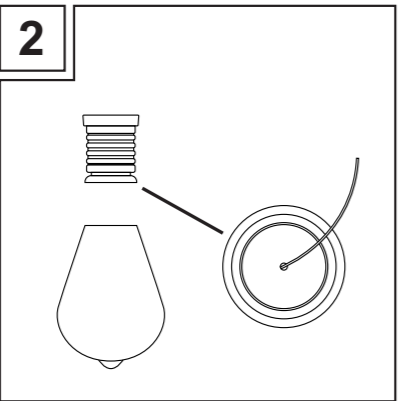
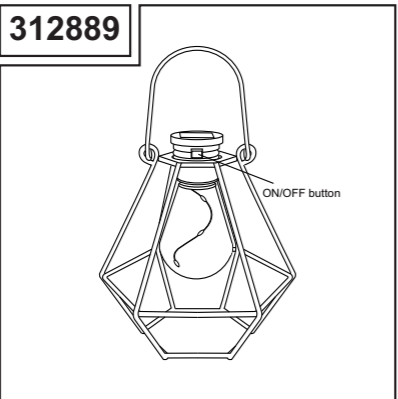
DE Gebrauchsanweisung

- Solar Dekoleuchte**
- Sicherheitshinweise**
- Für einen sicheren Umgang mit diesem Gerät muss der Benutzer des Gerätes diese Gebrauchsanweisung vor der ersten Benutzung gelesen und verstanden haben.
 - Gebrauchsanweisung immer in Reichweite aufbewahren.
 - Wenn Sie das Gerät verkaufen oder weitergeben, händigen Sie unbedingt auch diese Gebrauchsanweisung aus.
 - Leuchte bei längerer Nichtbenutzung (Überwinterung) an einem trockenen, frostfreien Ort aufbewahren.
 - Bei sehr kalten Außentemperaturen sinkt die Spannung der Akkus. Dies kann die Lichtausbeute der Leuchte mindern.
 - Bei falscher Benutzung kann Flüssigkeit aus dem Akku austreten. Akkuflüssigkeit kann zu Hautreizungen und Verbrennungen führen. Kontakt unbedingt vermeiden! Bei zufälligem Kontakt gründlich mit Wasser abspülen. Bei Augenkontakt zusätzlich umgehend ärztliche Hilfe in Anspruch nehmen.
 - Dieses Produkt enthält eine nicht austauschbare Batterie

Sicherheitshinweise für Akkus

WARNUNG! VON KINDERN FERNHALTEN! Verschlucken kann zu Verätzung und Tod führen. Schwere Schädigung möglich schon zwei Stunden nach dem Verschlucken. Sofort ärztliche Hilfe suchen.

- Sekundärzellen oder -batterien dürfen nicht zerlegt, geöffnet oder zerkernt werden.
- Zellen und Batterien von Kindern fernhalten.
- Zellen oder Batterien dürfen weder Hitze noch Feuer ausgesetzt werden. Die Lagerung im direkten Sonnenlicht ist zu vermeiden.
- Zellen oder Batterien dürfen nicht kurzgeschlossen werden.
- Zellen oder Batterien dürfen keinen mechanischen Stößen ausgesetzt werden.
- Die Polaritätskennzeichen Plus (+) und Minus (-) auf den Zellen, Batterien und Geräten müssen immer beachtet werden. Der richtige Gebrauch muss sichergestellt sein.
- Zellen oder Batterien, die nicht für den Gebrauch zusammen mit dem Gerät ausgelegt sind, dürfen nicht verwendet werden.
- Zellen und Batterien sauber und trocken halten.
- Falls die Anschlüsse von Zellen oder Batterien verschmutzt werden, mit einem trockenen, sauberen Tuch reinigen.
- Die ursprünglichen Druckschriften und Informationen über die Produkte sind für zukünftige Informations- und Nachschlagezwecke aufzubewahren.
- Zellen und Batterien dürfen nur in solchen Anwendungen eingesetzt werden, für die sie bestimmt sind.
- Batterien sind möglichst aus den Geräten zu entfernen, wenn sie nicht benutzt werden.



Aufbewahrung, Transport

- Aufbewahrung**
- Lagern Sie das Gerät und alle Zubehörteile an einem trockenen, gut belüfteten Ort.
 - Schützen Sie das Gerät und sein Zubehör bei längeren Stillstandszeiten vor Verschmutzung und Korrosion.
 - Leuchte bei längerer Nichtbenutzung (Überwinterung) an einem trockenen, frostfreien Ort aufbewahren.

Transport

- Beim Versand nach Möglichkeit die Originalverpackung verwenden.

Störungen und Hilfe

Wenn etwas nicht funktioniert...

GEFAHR! Gefahr für Leib und Leben! Unsachgemäße Reparaturen können dazu führen, dass Ihr Gerät nicht mehr sicher funktioniert. Sie gefährden damit sich und Ihre Umgebung.

Oft sind es nur kleine Fehler, die zu einer Störung führen. Meistens können Sie diese leicht selbst beheben. Bitte sehen Sie zuerst in der folgenden Tabelle nach, bevor Sie sich an den Händler wenden. So ersparen Sie sich viel Mühe und eventuell auch Kosten.

Fehler/Störung	Ursache	Ablhilfe
Die Leuchte funktioniert nicht.	Herrscht Tageslicht?	Auf Dunkelheit warten; die Leuchte leuchtet im Dunkeln.
Zu kurze Leuchtdauer.	Geringe Batteriespannung aufgrund verschmutzter Oberfläche?	Oberfläche reinigen.
	Ist die Leuchte im Schatten?	Standort ändern.
	Zu kurze Tageslichtzeit?	Leuchte länger als 3-4 Tage aufladen.

Können Sie den Fehler nicht selbst beheben, wenden Sie sich bitte direkt an den Händler. Beachten Sie bitte, dass durch unsachgemäße Reparaturen auch der Gewährleistungsanspruch erlischt und Ihnen ggf. Zusatzkosten entstehen.

Entsorgung vorbereiten

Akku entnehmen

Am Ende der Lebensdauer des Gerätes müssen Sie vor der Entsorgung alle vorhandenen Akkus entfernen.

VORSICHT! Verletzungsgefahr durch Splitter! Gerät nicht mit Gewalt zerbrechen.

- Abb. 4
- Gehäuse öffnen.
 - Anschlüsse abtrennen und Akku entnehmen.
 - Akkus wie vorgeschrieben entsorgen.

Entsorgung

Gerät entsorgen

Das Symbol der durchgestrichenen Mülltonne bedeutet: Batterien und Akkus, Elektro- und Elektronikgeräte dürfen nicht in den Hausmüll. Sie können umwelt- und gesundheitschädigende Stoffe enthalten. Verbraucher sind verpflichtet, Elektro-Altergeräte, Gerätelbatterien und Akkus getrennt vom Hausmüll über eine offizielle Sammelstelle zu entsorgen um eine sachgerechte Weiterverarbeitung zu gewährleisten. Die Rückgabe kann gemäß gesetzlicher Regelung kostenfrei z. B. über einen kommunalen Entsorgungsbetrieb oder über einen Händler erfolgen. Batterien, Akkus und Lampen, die nicht fest in Elektro-Altergeräten verbaut sind und zerstörungsfrei entnommen werden können, müssen vor der Entsorgung entnommen und getrennt entsorgt werden. Lithiumbatterien und Akkupacks aller Systeme sind nur im entladenen Zustand bei den Rücknahmestellen abzugeben. Die Batterien sind immer durch abkleben der Pole vor Kurzschlüssen zu sichern. Jeder Endnutzer ist selbst für die Löschung personenbezogener Daten auf den zu entsorgenden Altgeräten verantwortlich.

Verpackung entsorgen

Die Verpackung besteht aus Karton und entsprechend gekennzeichneten Kunststoffen, die wiederverwertet werden können.

- Führen Sie diese Materialien der Wiederverwertung zu.

Technische Daten

Artikelnummer	312888, 312889
Akkus	1x HB40 Ni-MH 1.2V 40mAh
Schutzgrad	IP44

IT Manuale di istruzioni

Lampada solare decorativa

- Avvertenze di sicurezza**
- Per un lavoro sicuro con questo apparecchio l'utente deve leggere e comprendere questo manuale prima del primo utilizzo.
 - Tenere le istruzioni per l'uso sempre a portata di mano.
 - Nei caso si intenda vendere o cedere a terzi l'apparecchio, esso dovrà essere sempre assolutamente accompagnato dalle rispettive istruzioni per l'uso.
 - Conservare la lampada, in caso di non utilizzo prolungato (per l'inverno), in un luogo asciutto ed esente da ghiaccio.
 - In caso di temperature esterne molto fredde la tensione delle batterie diminuisce. Ciò può ridurre la luminosità della lampada.
 - In caso di utilizzo erraneo può fuoriuscire del liquido dalla batteria. Il liquido delle batterie può causare infiammazioni della pelle e ustioni. Evitare assolutamente il contatto! In caso di contatto accidentale, sciacquare a fondo con acqua.
 - In caso di contatto con gli occhi rivolgersi subito a un medico.
 - Questo prodotto include una batteria non sostituibile.

Indicazioni di sicurezza per le batterie ricaricabili

ATTENZIONE! TENERE LONTANO DA BAMBINI! L'ingestione può causare corrosione e morte. Sono possibili gravi danni già due ore dopo l'ingestione. Rivolgersi subito a un medico.

- Le celle o batterie secondarie non devono essere disassemblate, aperte o frantumate.
- Tenere celle e batterie lontano dalla portata dei bambini.
- Non esporre le celle o le batterie al calore o al fuoco. Evitare l'immagazzinamento sotto alla luce diretta del sole.
- Non cortocircuitare le celle o le batterie.
- È vietato esporre celle o pile a urti meccanici.
- I segni di polarità più (+) e meno (-) sulle celle, sulle pile e sugli apparecchi devono sempre venire rispettati. Si deve garantire un uso corretto.
- Non utilizzare celle o batterie che non sono dimensionate per l'utilizzo con l'apparecchio.
- Mantenere le celle e le batterie pulite e asciutte.
- Se i collegamenti delle celle o delle batterie si sporciano, pulirli con un panno asciutto e pulito.
- Gli stampati originali e le informazioni sui prodotti devono essere conservati per consultazione e informazione futura.
- Le celle e le batterie devono essere impiegate soltanto nelle applicazioni per le quali sono destinate.
- Se possibile, rimuovere le batterie dagli apparecchi quando non vengono utilizzate.

Conservazione, trasporto

- Conservazione**
- Conservare il dispositivo e tutte le parti accessorie in un luogo asciutto e ben ventilato.
 - Proteggere il dispositivo e i suoi accessori da sporco e corrosione in caso di non uso prolungato.
 - Conservare la lampada, in caso di non utilizzo prolungato (per l'inverno), in un luogo asciutto ed esente da ghiaccio.
- Trasporto**
- Per le spedizioni utilizzare l'imballaggio originale se possibile.

Guasti ed assistenza

Se qualcosa non funziona...

PERICOLO! Pericolo per la vita e l'incolumità fisica. Le riparazioni inadeguate possono causare un funzionamento non sicuro dell'apparecchio. Questo mette a repentaglio la propria vita e la sicurezza dell'ambiente circostante.

Difetti/Guasti	Causa	Rimedio
La lampada non funziona.	E presente luce solare?	Attendere il buio; la lampada s'illumina al buio.
Durata di illuminazione troppo breve.	Bassa tensione della batteria a causa della superficie sporca?	Pulire la superficie.
	La lampada è all'ombra?	Cambiare posto.
	Tempo di esposizione alla luce solare troppo breve?	Caricare la lampada per più di 3-4 giorni.

Spesso sono solo piccoli difetti che portano a un guasto. Di solito essi possono essere risolti facilmente dall'utente stesso. Si prega di controllare nella seguente tabella prima di rivolgersi al rivenditore. In tal modo si risparmiano molta fatica ed anche eventuali spese.

Difetti/Guasti	Causa	Rimedio
La lampada non funziona.	E presente luce solare?	Attendere il buio; la lampada s'illumina al buio.
Durata di illuminazione troppo breve.	Bassa tensione della batteria a causa della superficie sporca?	Pulire la superficie.
	La lampada è all'ombra?	Cambiare posto.
	Tempo di esposizione alla luce solare troppo breve?	Caricare la lampada per più di 3-4 giorni.

Se non si è in grado di eliminare l'errore da soli, si prega di rivolgersi direttamente al rivenditore. Le riparazioni inappropriate invalidano la garanzia e possono causare costi aggiuntivi a suo carico.

Preparativi per lo smaltimento

Rimozione della batteria

Al termine della vita dell'apparecchio, prima di provvedere al suo smaltimento occorre togliere tutte le batterie in esso presenti.

ATTENZIONE! Pericolo di lesioni causate da schegge. Non frantumare con violenza l'apparecchio.

- fig. 4
- Aprire l'alloggiamento.
 - staccare i collegamenti e rimuovere le batterie.
 - Smaltire la batteria come prescritto.

Smaltimento

Smaltire l'apparecchio

Il simbolo del bidone della spazzatura barrato vuol dire che: batterie e accumulatori, apparecchiature elettriche ed elettroniche non vanno smaltiti nei rifiuti domestici. Questi potrebbero contenere sostanze dannose per l'ambiente e la salute. I consumatori hanno l'obbligo di differenziare le apparecchiature elettroniche, le batterie vecchie delle apparecchiature e gli accumulatori dai rifiuti domestici e di smaltirle presso il centro di raccolta ufficiale per garantire un riutilizzo consono. In conformità con le disposizioni di legge, la restituzione può essere effettuata gratuitamente, ad esempio attraverso un'azienda di smaltimento dei rifiuti urbani o tramite un rivenditore. Batterie, accumulatori e lampade non integrati in modo fisso nelle apparecchiature elettriche da smaltire, vanno tolti prima dello smaltimento e smaltiti separatamente. Le batterie al litio e gli accumulatori di tutti i sistemi vanno consegnati scarichi ai punti di raccolta. Le batterie vanno sempre assicurate da possibili cortocircuiti applicando del nastro adesivo sui poli. L'utente finale è responsabile della cancellazione dei dati personali dalle apparecchiature da smaltire.

Smaltimento dell'imballaggio

L'imballaggio è composto da cartone e particolari in plastica adeguatamente contrassegnati per essere riciclati.

- Si raccomanda di inviare questi materiali al riciclaggio.

Dati tecnici	312888, 312889
Codice articolo	312888, 312889
Batterie	1x HB40 Ni-MH 1.2V 40mAh
Grado di protezione	IP44

FR Manuel d'utilisation

Lampe solaire décorative

- Consignes de sécurité**
- Pour garantir une manipulation sûre de cet appareil, l'utilisateur doit avoir lu et compris le présent mode d'emploi avant la première mise en service de l'appareil.
 - Gardez les instructions d'utilisation toujours à portée de la main.
 - Si vous vendez ou donnez l'appareil, joignez-y toujours ces instructions d'utilisation.
 - En cas de non utilisation prolongée (hivernage), ranger la lampe dans un endroit sec et à l'abri du gel.
 - La tension des accus diminue fortement par très basses températures. Ceci peut entraîner une baisse de la puissance lumineuse.
 - Du liquide peut s'échapper de l'accu en cas de mauvaise utilisation. Le liquide s'échappant de l'accu peut occasionner irritations de la peau et brûlures. Évitez tout contact avec ce liquide ! Lors de tout contact, rincez abondamment avec de l'eau. Lors d'un contact avec les yeux, consultez un médecin sans tarder.
 - Ce produit contient une pile non remplaçable.

Consignes de sécurité sur les piles rechargeables

AVERTISSEMENT ! TENIR À L'ÉCART DES ENFANTS ! Une ingestion peut causer des brûlures et entraîner la mort. Des lésions graves peuvent apparaître deux heures seulement après l'ingestion. Appeler immédiatement un médecin.

- Ne pas démonter, ouvrir ou décharger les éléments ou les batteries.
- Conservier les batteries hors de portée des enfants.
- Ne pas exposer des éléments ou des batteries à la chaleur ou au feu. Éviter le stockage directement sous la lumière solaire.
- Ne pas court-circuiter un élément ou une batterie.
- Les éléments ou les piles ne doivent pas être exposés à des impacts mécaniques.
- Les marquages Plus (+) et Moins (-) des pôles sur les éléments, piles et appareils doivent toujours être respectés. L'utilisation correcte doit être assurée.
- Ne pas utiliser d'éléments ou de batteries qui ne sont pas conçus(e) pour être utilisés(e)s avec l'appareil.
- Maintenir les éléments et les batteries propres et secs.
- Essuyer les bornes des éléments ou des batteries, si elles deviennent sales, à l'aide d'un tissu propre et sec.
- Conservier les documentations d'origine relatives au produit pour s'y référer ultérieurement.
- N'utiliser l'élément ou la batterie que dans l'application pour laquelle il ou elle est prévue.
- Si possible, retirer la batterie de l'appareil lorsqu'il n'est pas utilisé.

Storing, transport

Entreposage

- Stockez l'appareil et tous ses accessoires dans un endroit sec et bien aéré.
- Protégez l'appareil et ses accessoires de la salissure et de la corrosion lors des longues périodes d'arrêt.
- En cas de non utilisation prolongée (hivernage), ranger la lampe dans un endroit sec et à l'abri du gel.

- Safety instructions**
- To operate this appliance safely, the user must have read and understood these instructions for use before using the appliance for the first time.
 - Always keep the operating instructions within reach.
 - If you sell or pass on the device, you must also pass on these operating instructions.
 - If the light is not used for an extended period (overwintering), store it in a dry frost-free location.
 - If the outside temperature is very low, the voltage of the batteries drops. This can reduce the output of the light.
 - If wrongly used, liquid may escape from the battery. The liquid which escapes can cause skin irritation and burns. Avoid contact under all circumstances! If contact occurs, thoroughly rinse with water. If contact with eyes occurs, seek immediate medical attention.
 - This product contains a non-replaceable battery
- Safety instructions for rechargeable batteries**
- WARNING! KEEP AWAY FROM CHILDREN!** May cause burns and death if swallowed. Severe injuries possible as early as two hours after swallowing. Seek medical help immediately.
- Do not dismantle, open or shred secondary cells or batteries.
 - Keep batteries out of the reach of children.
 - Do not expose cells or batteries to heat or fire. Avoid storage in direct sunlight.
 - Do not short-circuit a cell or a battery.
 - Do not subject cells or batteries to mechanical shock.
 - Observe the plus (+) and minus (-) marks on the cell, battery and equipment and ensure correct use.
 - Do not use any cell or battery which is not designed for use with the equipment.
 - Keep cells and batteries clean and dry.
 - Wipe the cell or battery terminals with a clean dry cloth if they become dirty.
 - Retain the original product literature for future reference.
 - Use the cell or battery only in the application for which it was intended.
 - When possible, remove the battery from the equipment when not in use.

Storage and transport

Storing

- Store the device and any accessories in a dry, well-ventilated place.
- In case of longer periods without operation, protect the device and its accessories against soiling and corrosion.
- If the light is not used for an extended period (overwintering), store it in a dry frost-free location.

Pannes et solutions

Lorsqu'un élément ne fonctionne pas...

DANGER ! Risque corporel et danger de mort ! Des réparations non conformes peuvent conduire à un fonctionnement non sécurisé de votre appareil. Vous mettez votre environnement en péril et vous exposez vous-même au danger.

Il s'agit souvent de petits défauts qui conduisent à un défaut de fonctionnement. Vous pouvez souvent éliminer le problème par vous-même. Veuillez tout d'abord consulter le tableau suivant avant de vous adresser à votre revendeur. Vous économisez ainsi un dérangement et éventuellement aussi des coûts.

Panne/Incident	Cause	Solution
La lampe ne fonctionne pas.	Fait-il jour ?	Attendre l'obscurité; la lampe s'allume dans l'obscurité.
Durée d'éclairage trop courte.	Tension de batterie faible en raison d'une surface encrassée ?	Nettoyer la surface.
	La lampe est-elle dans l'ombre ?	Modifier l'emplacement.
	Durée de la lumière de jour trop courte ?	Recharger la lampe du jour pendant plus de 3 à 4 jours.

Si vous n'êtes pas en mesure d'éliminer la panne par vous-même, veuillez vous adresser directement à votre revendeur. Notez que la réalisation de réparations non conformes entraîne l'annulation de la garantie et vous entraîne éventuellement des coûts supplémentaires.

Préparation pour la mise au rebut

Retirer les accus

Avant de retirer l'appareil au rebut à la fin de sa durée de vie, vous devez retirer tous les accus.

ATTENTION ! Risque de blessures par des éclats ! Ne pas mettre l'appareil en morceaux par la force.

- fig. 4
- Ouvrir le boîtier.
 - Défaire les branchements et enlever les accus.
 - Éliminez les accus comme décrit.

Mise au rebut

Mise au rebut de l'appareil

Le symbole de la poubelle barrée signifie : Les batteries et les accus, les appareils électriques et électroniques ne doivent pas être jetés avec les ordures ménagères car ils pourraient contenir des substances nocives pour l'environnement et la santé. Les consommateurs sont tenus d'éliminer appareils électriques usagés, les batteries et accus usagés d'appareils électriques séparément en les remettant à un point de collecte officiel afin de garantir un traitement adéquat. Conformément aux dispositions légales, les produits peuvent être retournés gratuitement, p. ex. auprès du service d'élimination communal ou du revendeur. Les batteries, les accus et les lampes qui ne sont pas intégrés dans les appareils électriques usagés doivent être retirés et éliminés séparément avant l'élimination. Les batteries au lithium et les pack accus de tous les systèmes doivent être remis aux points de collecte uniquement en état déchargé. Les batteries doivent toujours être protégées contre les courts-circuits en collant les pôles. Chaque utilisateur final est responsable pour la suppression des données personnelles qui se trouvent sur les appareils usagés à éliminer.

Mise au rebut de l'emballage

L'emballage se compose de carton et de matières plastiques marquées en conséquence qui peuvent être recyclés.

- Éliminez ces matériaux en les conduisant au recyclage.

Spécifications techniques

Numéro d'article	312888, 312889
Accus	1x HB40 Ni-MH 1.2V 40mAh
Degré de protection	IP44

GB Operating instructions

Solar decorative luminaire

- Safety instructions**
- To operate this appliance safely, the user must have read and understood these instructions for use before using the appliance for the first time.
 - Always keep the operating instructions within reach.
 - If you sell or pass on the device, you must also pass on these operating instructions.
 - If the light is not used for an extended period (overwintering), store it in a dry frost-free location.
 - If the outside temperature is very low, the voltage of the batteries drops. This can reduce the output of the light.
 - If wrongly used, liquid may escape from the battery. The liquid which escapes can cause skin irritation and burns. Avoid contact under all circumstances! If contact occurs, thoroughly rinse with water. If contact with eyes occurs, seek immediate medical attention.
 - This product contains a non-replaceable battery

WARNING! KEEP AWAY FROM CHILDREN! May cause burns and death if swallowed. Severe injuries possible as early as two hours after swallowing. Seek medical help immediately.

- Do not dismantle, open or shred secondary cells or batteries.
- Keep batteries out of the reach of children.
- Do not expose cells or batteries to heat or fire. Avoid storage in direct sunlight.
- Do not short-circuit a cell or a battery.
- Do not subject cells or batteries to mechanical shock.
- Observe the plus (+) and minus (-) marks on the cell, battery and equipment and ensure correct use.
- Do not use any cell or battery which is not designed for use with the equipment.
- Keep cells and batteries clean and dry.
- Wipe the cell or battery terminals with a clean dry cloth if they become dirty.
- Retain the original product literature for future reference.
- Use the cell or battery only in the application for which it was intended.
- When possible, remove the battery from the equipment when not in use.

Storage and transport

Storing

- Store the device and any accessories in a dry, well-ventilated place.
- In case of longer periods without operation, protect the device and its accessories against soiling and corrosion.
- If the light is not used for an extended period (overwintering), store it in a dry frost-free location.

Transport

- Use the original packaging to ship whenever possible.

Troubleshooting

If something stops working...

DANGER! Danger to life and limb! Improper repairs can result in the product functioning unsafely. This endangers yourself and your environment.

Malfunctions are often caused by minor faults. You can easily remove most of these yourself. Please consult the following table before contacting the vendor. You will save yourself a lot of trouble and possibly money too.

Fault/malfunction	Cause	Remedy
The lamp does not work.	Daylight hours?	It is necessary to wait for the dark, the lamp works in the dark.
	The lamp is in the shade?	Change location.
	Short daylight hours?	Charge more than 3-4 days.

If you can't fix the fault yourself, contact your nearest vendor. Please be aware that any improper repairs will also invalidate the warranty and additional costs may be incurred.

Preparing for disposal

Removing the battery

At the end of the device lifetime, you should remove all batteries before disposing of the item.

CAUTION! Risk of injury by splintering! Do not break device forcefully.

- fig. 4
- Open the housing.
 - Separate the connections and remove the battery.
 - Dispose of the batteries in accordance with the regulations.

Disposal

Disposing of the appliance

A crossed-out wheeled bin icon means: Batteries and rechargeable batteries, electrical or electronic devices must not be disposed of with household waste. They may contain substances that are harmful to the environment and human health. Consumers must dispose of waste electrical devices, spent portable batteries and rechargeable batteries separately from household waste at an official collection point to ensure that these items are processed correctly. The product can be returned free of charge in accordance with the legal requirements, for example through a municipal waste disposal company or a dealer.

Batteries, rechargeable batteries and lamps that are not permanently installed in waste electrical equipment and can be removed in a non-destructive way must be removed and disposed of separately before disposal of the equipment. Lithium batteries and rechargeable battery packs of all systems are only to be handed in to the waste collection points in a discharged state. The batteries must always be protected against short circuits by taping off the poles. All end users are responsible for deleting any personal data stored on waste devices prior to their disposal.

Disposal of the packaging

The packaging consists of cardboard and correspondingly marked plastics that can be recycled.

- Make these materials available for recycling.

Technical data

Item number	312888, 312889
Batteries	1x HB40 Ni-MH 1.2V 40mAh
Protection rating	IP44

CZ Návod k použití

Solární dekorativní svítidlo

Bezpečnostní pokyny

- Pro bezpečné zacházení s tímto přístrojem si jeho uživatel musí před prvním použitím přečíst tento návod k použití a porozumět mu.
 - Návod na použití ukládejte vždy v dosahu.
 - Pokud přístroj prodáte nebo odevzdáte další osobě, bezpodmínečně přiložte i tento návod na použití.
 - Při delším nepoužívání (přezimování) uložte svítidlo na suchém, před mrazem chráněném místě.
 - Při velmi nízkých venkovních teplotách se napětí akumulátoru snižuje. To může snížit svítivost svítidla.
 - Při chybném používání může z akumulátoru vytékat kapalina. Kapalina vytéká z akumulátoru může být k podráždění a popálením pokožky. Bezpodmínečně se vyhýbajte kontaktů! Při náhodném kontaktu proveďte důkladné opláchnutí vodou. Při kontaktu s očima se pak kromě toho neprodleně obraťte na lékaře.
 - Tento produkt obsahuje nevyměnitelnou baterii
- Bezpečnostní pokyny pro akumulátory**
- VAROVÁNÍ! UDRŽUJTE MIMO DOSAH DĚTÍ!** Požití může způsobit popálenání a smrt. Vážné zdravotní komplikace mohou nastat již dvě hodiny po požití. Okamžitě vyhledejte lékařskou pomoc.
- Nerozebírejte, neotvírejte nebo nerozčepávejte sekundární články nebo baterie.
 - Články a baterie uchovávat mimo dosah dětí.
 - Články nebo baterie nesmí být vystaveny teplu nebo ohni. Je třeba zamezit skladování na přímém slunečním světle.
 - Články nebo baterie se nesmí zkratovat.
 - Články nebo baterie nesmí být vystaveny mechanickým nárazům.
 - Vždy se musí dodržovat označení polarity plus (+) a minus (-) na člancích, bateriích a přístrojích. Musí být zajištěno správné použití.
 - Nesmí se používat články či baterie, které nejsou dimenzovány k použití spolu s přístrojem.
 - Články a baterie je nutné uchovávat v suchu a čistotě.
 - Pokud jsou připoje článků nebo baterií znečištěné, je nutné je otřít čistým suchým hadříkem.
 - Původní tiskoviny a informace vztahující se na výrobky by se měly uchovávat pro pozdější informace a reference.
 - Články a baterie se smí použít pouze k takovému účelu, pro který jsou určeny.
 - Baterie je dle možnosti nutné vyjmout z přístroje, pokud se nepoužívají.

Bezpečnostní pokyny pro akumulátory

VAROVÁNÍ! SKLADUJTE MIMO DOSAHU DĚTÍ! Prehltutie môže viesť k popáleniam a úmrtiu. Ťažké ublíženie môže už dve hodiny po prehltnutí. Okamžite vyhľadajte lekára.

- Sekundárne články alebo baterie sa nesmú rozoberať, otvárať ani drviť.
- Články a baterie a musia uchovávať mimo dosahu detí.
- Články ani baterie nesmú byť vystavené horúčave ani požiaru. Zabráňte priamemu slnečnému žiareniu pri skladovaní.
- Články alebo batérie sa nesmú skratovať.
- Články ani batérie nesmú byť vystavené mechanickým nárazom.
- Musia sa vždy dodržiavať označenia polarity plus (+) a minus (-) na článkoch, batériách a prístrojoch. Musí sa zabezpečiť správne používanie.
- Nesmú sa používať články alebo batérie, ktoré nie sú dimenzované na používanie spolu s prístrojom.
- Články a batérie sa musia udržiavať čisté a suché.
- Články k z

Uskladjenje, preprava

Uschovanie

- Zariadenie a jeho príslušenstvo skladujte na suchom a dobre vetranom mieste.
- V prípade, že zariadenie a jeho príslušenstvo dlhší čas nepoužívate, chráňte ho pred znečistením a koróziou.
- Svetliedlo pri dlhšom nepoužívaní (prezimovanie) uschovajte na suchom, nezamrzajúcom mieste.

Preprava

- Pri zaiselaní použite podľa možnosti originálny obal.

Poruchy a pomoc

Ak niečo nefunguje…

⚠ NEBEZPEČENSTVO!
Nebezpečenstvo ohrozenia života!
Nedobrné opravy môžu viesť k tomu, že vaše zariadenie nebude vika bezpečne fungovať. Ohrozujete tým seba a vaše okolie.

Často sú to len drobné chyby, ktoré vedú k poruche. Väčšinou ich môžete odstrániť sami. Prv, než sa obrátíte na predajcu, pozrite sa, prosím, na nasledujúcu tabuľku. Ušetríte si tak veľa námahy a prípadne aj náklady.

Chyba/porucha	Prčina	Náprava
Osvetlenie nefungu-je.	Je vonku svetlo?	Počkajte, kým sa zotmie, svetliedlo svieti v tme.

Krátky čas svietenia.	Nízke napätie batérie v dôsledku znečisteného povrchu?	Vyčistite povrch.
	Je svetliedlo umiestnené v tieni?	Zmeňte jeho umiestnenie.
	Prilísť krátke denné svetlo?	Svetliedlo nabíjajte dlhšie ako 3–4 dni.

Pokiaľ nemôžete chybu odstrániť sami, obráťte sa, prosím, priamo na predajcu. Nezabudnite prosím, že vplyvom neodborných opráv zaniká aj nárok na záručné plnenie a vám vzniknú príj. dodatočné náklady.

Prípraviť likvidáciu

Vyberte akumulátor

Na konci životnosti prístroja musíte pred likvidáciou vybrať všetky akumulátory.

⚠ UPOZORNENIE!
Nebezpečenstvo poranenia úlomkami!
Prístroj nerozbíjajte násilím.

- Obr. 4
- Otvorte kryt.
- Odpojte pripoje a vyberte akumulátor.
- Akumulátory zlikvidujte v súlade s predpismi.

Likvidácia

Likvidácia prístroja

Symbol prečirknutého kontajnera znamená: Batérie a akumulátory, elektrické a elektronické zariadenia sa nesmú likvidovať spolu s domovým odpadom. Mäžu obsahovať látky škodlivé pre životné prostredie a zdravie.

Spotrebiteľia sú povinní zneškodniť staré elektrické spotrebiče, spotrebované batérie a akumulátory oddelene od domového odpadu na oficiálnom zbernom mieste, aby sa zabezpečilo správne ďalšie spracovanie. V súlade s právnymi predpismi sa spätný odber môže uskutočniť bezplatne, napr. prostredníctvom spoločnosti na likvidáciu komunálneho odpadu alebo prostredníctvom predajcu.

Batérie akumulátory a svetliedlá, ktoré nie sú v starých elektrických zariadeniach vmontované a ktoré je možné vybrať bez poškodenia, musia byť pred likvidáciou vybraté zo zariadenia a zlikvidované v rámci triedeného odpadu. Litiové batérie a akumulátory v rámci triedených systémov sa musia odovzdávať na zberné miesta iba vo vybitom stave. Poi batérie musia byť vždy prepleny, aby sa predišlo skratu. Každý koncový používateľ je sám zodpovedný za vymazanie osobných údajov z použitých zariadení, ktoré sa majú zlikvidovať.

Spotrebiteľia sú povinní zneškodniť staré elektrické spotrebiče, spotrebované batérie a akumulátory oddelene od domového odpadu na oficiálnom zbernom mieste, aby sa zabezpečilo správne ďalšie spracovanie. V súlade s právnymi predpismi sa spätný odber môže uskutočniť bezplatne, napr. prostredníctvom spoločnosti na likvidáciu komunálneho odpadu alebo prostredníctvom predajcu.

Batérie akumulátory a svetliedlá, ktoré nie sú v starých elektrických zariadeniach vmontované a ktoré je možné vybrať bez poškodenia, musia byť pred likvidáciou vybraté zo zariadenia a zlikvidované v rámci triedeného odpadu. Litiové batérie a akumulátory v rámci triedených systémov sa musia odovzdávať na zberné miesta iba vo vybitom stave. Poi batérie musia byť vždy prepleny, aby sa predišlo skratu. Každý koncový používateľ je sám zodpovedný za vymazanie osobných údajov z použitých zariadení, ktoré sa majú zlikvidovať.

Technické údaje

Číslo tovaru	312888, 312889
Akumulátory	1x HB40 Ni-MH 1.2V 40mAh
Stupeň ochrany	IP44

PL	Instrukcje obsługi
	Solarna lampca dekoracyjna
	Wskazówka bezpieczeństwa

- Aby zapewnić bezpieczną obsługę urządzenia, użytkownik musi przeczytać i zrozumieć instrukcję obsługi przed pierwszym użyciem urządzenia.
- Instrukcje obsługi przechowywać w łatwo dostępnym miejscu.
- W przypadku sprzedaży urządzenia lub przekazania go innym osobom, należy koniecznie dołączyć do niego instrukcję obsługi.

– W przypadku dłuższego nieużywania (przez zimę) lampę przechowywać w suchym miejscu, nie narażonym na mroz.
– Przy bardzo niskich temperaturach zewnętrznych małe napiecie akumulatorów. Maleje wtedy wydajność świetlna lampy.
– W przypadku niewłaściwego stosowania z baterii może wydostawać się ciecz. Ciecz z akumulatora może powodować podrażnienia skóry i oparzenia. Bezwzględnie unikaj kontaktů W przypadku mimowolnego kontaktu spłukaj skórę dokładnie wodą. W razie kontaktu z oczami bezwzględnie zgłoś się po pomoc do lekarza.
– Ten produkt zawiera niewyiemną baterię

Bezpečné stosovanie akumulátorov

- OSTRZEŻENIE! PRZECHOWYWAĆ POZA ZASIĘGIEM DZIECI!** Poiknieć może spowodować oparzenie chemiczne i śmierć. Ciepłkie obrażenia możliwe już dwie godziny od pokknięcia. Natychmiast skontaktuj z pomocą lekarską.
- Ogniw lub baterii wtórnych nie wolno niszczyć, otwierać ani rozdrabniać.
- Ognia i batérie należy trzymać z dala od dzieci.
- Ognia lub baterie nie mogą być narażone na wysoką temperaturę ani ogień. Należy unikąć przechowywania w bezpośrednim świetle słonecznym.
- Nie wolno doprowadzać do zwarcia ogniw lub baterii.
- Ognia lub baterie nie mogą być narażone na uderzenia mechaniczne.

– Należy zawsze przestrzegać wskazań polaryzacji plus (+) i minus (–) na ogniwach, bateriach i urządzeniach. Zapewnie minus może być prawidłowe zastosowanie.

- Nie wolno używać ogniw ani baterii, które nie są przystosowane do użytku z danym urządzeniem.
- Ognia i batérie należy przechowywać w suchym i czystym miejscu.
- Jeśli dojdzie do zanieczyszczenia złączy ogniw lub baterii, należy je wyczyścić suchą, czystą ściereczką.
- Pierwotne drukowane materiały i informacje o produktach należy zachować, aby w przyszłości w razie potrzeby móc zasięgnąć odpowiednich informacji.
- Ogniw i baterii należy używać tylko do celów, do których są one przeznaczone.
- Jeśli to możliwe, batérie należy wyjmować z urządzeń, jeśli nie są one używane.

Przechowywanie, transport

Magazynowanie

- To urządzenie i wszystkie elementy wyposażenia należy przechowywać w suchym, dobrze wentylowanym miejscu.
- Chronić urządzenie i jego akcesoria przed brudem i korozją podczas dłuższych okresów przestoju.
- W przypadku dłuższego nieużywania (przez zimę) lampę przechowywać w suchym miejscu, nie narażonym na mroz.

Transport

– Do wysyłki używać w miarę możliwości oryginalnego opakowania.

Zakłócenia i ich uswanie

Jeżeli coś nie działa…

⚠ NIEBEZPEČENSTVO!
Zagroženie dia zycia i zdravia!
Niepravidlivo preprwadzone naprawy moga spovodovať, že uráždenie nie bude ík bezpečne dzialať. Zagraža to užítkownikovi i jeho otoczeniu.

Zakłócenia są często powodowane przez drobne usterki. Z reguły można je samodzielnie usunąć. Przed zwroceniem się do sprzedawcy należy zasięgnąć informacji w poniższej tabeli. Pozwoli to zaoszczędzić dużo trudu oraz ewentualnych kosztów.

Usterka/zakłócenie	Przyczyna	Środki zaradcze
Lampa nie działa.	Czy jest światło dzienne?	Poczekaj na ciemność; lampa świeci w ciemności.

Zbyt krótki czas oświetlenia.	Niskie napięcie akumulatora z powodu zabrudzonej powierzchni?	Wyczyścić powierzchnię.
	Czy lampa jest w cieniu?	Zmienić lokalizację lampy.
	Zbyt krótkie czas zsewienienia?	Nalađuj lampę przez okres dłuŹszy niŹ 3-4 dni.

Jeżeli usterki nie można usunąć we własnym zakresie, należy skontaktować się bezpośrednio ze sprzedawcą. Należy pamiętać, że nieprawidłowo wykonane naprawy powodują utratę prawa do roszczeń gwarancyjnych i pociągają ew. za sobą dodatkowe koszty.

Usterka/zakłócenie	Przyczyna	Środki zaradcze
Lampa nie działa.	Czy jest światło dzienne?	Poczekaj na ciemność; lampa świeci w ciemności.

Jeżeli usterki nie można usunąć we własnym zakresie, należy skontaktować się bezpośrednio ze sprzedawcą. Należy pamiętać, że nieprawidłowo wykonane naprawy powodują utratę prawa do roszczeń gwarancyjnych i pociągają ew. za sobą dodatkowe koszty.

⚠ PRZESTROGA!
Niebezpieczeństwo obrażeń spowodowane drzazgami!
Nigdy nie rozbijaj urządzenia siłą.

► ilustr. 4

- Otworzyć obudowę.
- Rozłączyć połączenia i wyjąć akumulator.
- Przekazać akumulatorty do zgodnej z przepisami utylizacji.

Utylizacja

Utylizacja urządzenia

Przekreślony symbol kosza na odpady oznacza: Baterii i akumulatorów, sprzętu elektrycznego i elektronicznego nie wolno wyrzucać razem z odpadami domowymi. Mogą one zawierać substancje szkodliwe dla środowiska i zdrowia.

Użytkownicy są zobowiązani do usuwania zużytych urządzeń elektrycznych, starych baterii do urządzeń i akumulatorów oddzielnie od odpadów z gospodarstw domowych w oficjalnym punkcie zbiórki w celu zapewnienia właściwego dalszego przetwarzania. Zwrot zgodnie z ustawowymi regulacjami jest bezpłatny i może nastąpić np. za pośrednictwem komunalnego zakładu utylizacyjnego lub sprzedawcy.

Baterie, akumulatorty i lampy które nie są zainstalowane na stałe w zużytych urządzeniach elektrycznych i które można usunąć w sposób niszczący, należy usunąć i utylizować oddzielnie przed utylizacją. Baterie litowe i zestawy baterii wszystkich systemów powinny być zwracane do punktów zbiórki tylko po rozładowaniu. Baterie muszą być zawsze chronione przed zwarciami poprzez zaklejenie biegunów.

Każdy użytkownik końcowy jest odpowiedzialny za usunięcie danych osobowych z utylizowanych, zużytych urządzeń.

Utylizacja opakowania

Opakowanie składa się z kartonu i odpowiednio oznakowanych tworzyw sztucznych, które można ponownie wykorzystać.

- Oddać te materiały do ponownego wykorzystania.

Dane techniczne	
Numer produktu	312888, 312889
Akumulatorty	1x HB40 Ni-MH 1.2V 40mAh
Stoień ochrony	IP44

SI	Piriročnik za uporabo
	Solarna okrasna svetilka
	Használati utasítás

Varnostni napotki

- Za varno ravnanje s to napravno mora uporabnik naprave navedeno prebrati in jih razumeti pred prvo uporabo.
- Navodila za uporabo hranite vedno na doseg.
- Če napravu prodate ali posredujete drugi osebi, kupcu ali omenjeni osebi obvezno izročite tudi ta navodila za uporabo.
- Če svetilke dalj časa ne uporabljate (prezimovanje), jo shranite na suho mesto, kjer ni mraza.
- V primeru zelo nizke temperature zraka se zmanjša napetost v perili. To lahko zmanjša svetlobni izkoristek.
- V primeru napake uporabe lahko iz akumulatorja izteče tekočina. Tekočina napredovalja lahko povzroči draženje kože ali opekline. Kontakt nemedoma preprečite! V primeru naključnega stika temeljito sperite z vodo. Pri stiku z očmi nemedoma poiščite zdravniško pomoč.
- Ta izdelek vsebuje baterije, ki je ni mogoče zamenjati.

Varnostni napotki za akumulatorje

⚠ POZOR!
HHRANITE IZVEN DOSEGA OTROKI!
Zaužije lahko povzroči razjede in smrt. Težke poškodbe se lahko pojavijo že v dveh urah po zaužitju. Takoj poiščite zdravniško pomoč.

- Ne razstavljajte, odpirajte ali uničujete sekundarnih celic ali baterij.
- Celice in baterije naj ne bodo dosegljive otrokom.
- Ne izpostavlajte celice ali baterij vročini ali ognju. Ne shranjujte baterij ož. aparata tako, da so izpostavljeni neposredni sončni svetlobi.
- Ne povzročite kratkega stika med poloma celice ali baterije.
- Ne izpostavlajte celic ali baterij mehanskim udarcem.
- Upoštevajte oznaki plus (+) in minus (–) na celici, bateriji in aparatu ter zagotovite pravilno uporabo.
- Ne uporabljajte celice ali baterije, ki ni namenjena uporabi z vašim aparatom.
- Foskribite, da bodo celice in baterije vedno čiste in suhe.
- Če se terminali celic ali baterij umazejo, jih obrišite s čisto suho krpjo.
- Shranite originalno dokumentacijo izdelka, če bi jo v prihodnje žele potrebovati.
- Celice ali baterije uporabljajte je za predviden namen.
- Če je možno, odstranite baterijo iz aparata, kadar ga ne uporabljate.

Shranjevanje, transport

Shranjevanje

- Napravo in vse dodatke hranite na suhem, dobro prezeračnem kraju.
- Napravo in njene dodatke pri daljšem obdobju neuporabe zaščitite pred umazanijo in korozijo.
- Če svetilke dalj časa ne uporabljate (prezimovanje), jo shranite na suho mesto, kjer ni mraza.

Transport

– Pri pošiljanju po možnosti uporabite originalno embalažo.

Motnje in pomoč

Ko nekaj ne deluje…

⚠ NEVARNOST!
Nevarnost za življenje in telo!
Nestrokovno izvedena popravila lahko povzročijo, da vaša naprava ne deluje več varno. S tem ogrožate sebe in okolie.

Vzrok motnje je pogosto samo majhna napaka. To napako lahko pogosto odpravite sami. Preden se za pomoč obrnete na prodajalca, si najprej ogledite naslednjo razpredelnico. S tem se izognete nepotrebnemu trudu in morebitnim stroškom.

Usterka/zakłócenie	Vzrok	Rešitev
Svetilka ne deluje.	Je zunaj še dnevna svetloba?	Počakajte na temo; svetilka svieti v temi.

Prekratko obdobje delovanja.	Nizka napetost baterije zaradi onesnažene površine?	Očistite površino.
	Je svetilka v senci?	Prestavite jo.
	Prekratke čas dnevn delovanja?	Svetliko dlje kot 3-4 dni polnite.

Če napake ne morete odpraviti sami, se obrnite neposredno na vašo prodajalca. Upoštevajte, da v primeru nestrokovno izvednih popravil lahko izgubite pravice, ki izhajajo iz garancije; morebitno veste imeli tudi dodatne stroške.

Napakamotnja	Vzrok	Rešitev
Svetilka ne deluje.	Je zunaj še dnevna svetloba?	Počakajte na temo; svetilka svieti v temi.

Prekratko obdobje delovanja.

Nizka napetost baterije zaradi onesnažene površine?

Je svetilka v senci? Prestavite jo.

Prekratke čas dnevn delovanja? Svetliko dlje kot 3-4 dni polnite.

Hiba/üzemzavar	Ok	Elhárítás
A lámpa nem műkö-dik.	Nappali fény van?	Várj meg a sötétedést; a lámpa csak sötétben világít.

Túl rövid világítási időtartam.	Alacsony akkumulátorfeszültség az elszennyeződött felület miatt?	Tisztítsa meg a felületét.
	A lámpa árnyékban van?	Változtassa meg a helyét.
	Túl kevés a napsütés?	Töltse a lámpát 3-4 napnál hosszabb ideig.

Ha a hibát nem tudja maga elhárítani, forduljon közvetlenül az áruházhoz. Tartsa szem előtt, hogy a szakszerűtlen javítások miatt a szavatossági kötelezettség elvesz, és Önnek adott esetben további költségeket okozhat.

► sl. 4	– Odprite ohiše.	⚠
	– Ločite priključke in odstranite akumulator.	⚠
	– Baterije odstranite v skladu s predpisi.	⚠

⚠ POZOR!
Nevarnost poškodb z ostružiki!
Ne razbijte naprave z uporabo sile.

⚠ Odlaganje med odpadke
Odlaganje naprave med odpadke
Simbol prečrtane koša za smeti pomeni: baterij in akumulatortov ter elektronskih in električnih naprav ni dovoljeno metati med gospodinske odpadke. Vsebujejo lahko namreč okolju in zdravju škodljive snovi. Potrošniki so dolžni odpadne elektronske naprave ter rabljene baterije in akumulatore naprav odstraniti ločeno od gospodinskih odpadkov prek uradnih zbirnih mest ter tako postopki za pravilno nadaljnjo uporabo in recikliranje njih. Vračilo je v skladu z zakonskimi predpisi mogoče brezplačno, npr. v komunalnem opredu za ravnanje z odpadki ali pri trgovcu.

Baterije, akumulatore in svetila, ki niso fiksno vgrajeni v odpadno električno opremo in jih je mogoče odstraniti brez poškodovanja, je treba pred odstranitvijo opreme odstraniti in zavreči ločeno. Litijve baterije in akumulatorske pakete vseh sistemov je treba oddati na zbirno mesto samo povsem izpraznjeny. Pole baterij je treba vedno prepleliti in jih tako zaščititi pred kratkim stikom.

Vsak končni uporabnik je sam odgovoren za izbris osebnih podatkov z odpadne elektronske naprave.

Odlaganje embalaže med odpadke
Embalaža vsebuje karton in ustrezno označene umetne mase, ki se lahko reciklirajo.

- Te materiale namente za reciklažo.

HU	Használati utasítás
	Szólár dekorálámpa
	Biztonsági előírások

Biztonsági előírások

- A készülék csak akkor kezelhető biztonságosan, ha az első használat előtt a kezelő elolvasta és megértette ezt a használati utasítást.
- A használati útmutatót tartsa mindig kézügyben.
- Ha eladja vagy továbbadja a készüléket, feltétlenül adja tovább a használati útmutatót is vele.
- Hosszabb használatnál kívül helyezés (tellettés) esetén a lámpát száraz, fagymentes helyen tálolja.
- Nagyon alacsony külső hőmérséklet esetén csökken az akkumulátorok kapacitásfűltsége. Ez csökkenteni a lámpa fényerejét.
- Helytelen használat esetén az akkumulátorból folyadék lép-het ki. Az akkumulátorból kilépő folyadék izgathatja a bőrt és égési sérülést okozhat. Kerülje a folyadékkal való érintkezést! A véletlenül börtre került anyagot vízzel alaposan öblítse le. Ha a szemébe került, az öblögetés után haladéktalanul forduljon orvoshoz.

- Ez a termék nem cserélhető akkumulátort tartalmaz

Az akkurra vonatkozó biztonsági tudnivalók

⚠ FIGYELEM!
GYERMEKEKTŐL TÁVOL TARTANDÓ!
Lenyeléses marási sérüléseket és halált okozhat. Sülyves sérülés már a lenyelést követő két órán belül lehetséges. Azonnal forduljon orvoshoz.

- Az újratölthető akkumulátorcellákat vagy elemeket tilos szét-szedni, felnyitni vagy felváltani.
- Az akkumulátorcellákat és elemeket gyermekektől távol kell tartani.
- Az akkumulátorcellákat, illetve az elemeket nem szabad hő, illetve tűz hatásának kitenni. Kerülni kell a közvetlen napfény-nez történő tárolást.
- Az akkumulátorcellákat, illetve az elemeket nem szabad rövidre zární.
- Az akkumulátorcellákat, illetve az elemeket nem szabad mechanikus ütődéseknek kitenni.
- Mindig vegyes fegyelmek az akkumulátorcellák, elemeken és készülékeken lévő polaritást jelző plusz (+) és mínusz (–) jeleket. Biztosítani kell a helyes használatot.
- Ne használjon olyan akkumulátorcellákat vagy elemeket, amelyeket nem a kéziszerszámmal együtt történő haszná-latára tervezték.

- Tartsa tisztán és szárazon az akkumulátorcellákat és az ele-meket.
- Ha az akkumulátorcellák, illetve az elemek csatlakozásai szennyezettek, akkor tisztítsa meg egy száraz, liszta török-kenővel.
- A termékre vonatkozó eredeti dokumentumokat és infor-mációkat őrizze meg későbbi tájékozódás és fellapozás cél-jából.

- Az akkumulátorcellákat és az elemeket csak rendeltetésük-nek megfelelően szabad használni.
- Ez elemeket lehetősheg szerint ki kell venni a készülékből, ha nem használja a készüléket.

Tárolás, szállítás

- Tárolás és valamennyi tartozékát száraz, jól szellőző helyen tálolja.
- Ha a készüléket hosszabb ideig nem használja, védje azt és tartózzékát a szennyeződés és korrodó ellen.
- Hosszabb használatnál kívül helyezés (tellettés) esetén a lámpát száraz, fagymentes helyen tálolja.

Szállítás
– Szállításkor lehetőség szerint használja az eredeti csomagolást.

Üzemzavarok és elhárításuk

Ampkor valami nem működik…

⚠ VESZÉLY!
Elvesztésély!
A szakszerűtlen javítások miatt elfordulhat, hogy készüléke többé nem műkö-dik biztonságosan. Ezzel veszélyezteti önmagát és a környeztet.

Kis hibák is gyakran vezethetnek üzemzavarhoz. Legtöbbször ezeket saját maga is elháríthatja. Mielőtt az áruházhoz fordulna, nézze át az alábbi táblázatot. Ezzel sok fáradságot, illetve adott esetben költségeket is megtakarít.

Hiba/üzemzavar	Ok	Elhárítás
A lámpa nem műkö-dik.	Nappali fény van?	Várj meg a sötétedést; a lámpa csak sötétben világít.

Túl rövid világítási időtartam.	Alacsony akkumulátorfeszültség az elszennyeződött felület miatt?	Tisztítsa meg a felületét.
	A lámpa árnyékban van?	Változtassa meg a helyét.
	Túl kevés a napsütés?	Töltse a lámpát 3-4 napnál hosszabb ideig.

Ha a hibát nem tudja maga elhárítani, forduljon közvetlenül az áruházhoz. Tartsa szem előtt, hogy a szakszerűtlen javítások miatt a szavatossági kötelezettség elvesz, és Önnek adott eset-ben további költségeket okozhat.

► sl. 4	– Odprite ohiše.	⚠
	– Ločite priključke in odstranite akumulator.	⚠
	– Baterije odstranite v skladu s predpisi.	⚠

⚠ Odlaganje med odpadke
Odlaganje naprave med odpadke
Simbol prečrtane koša za smeti pomeni: baterij in akumulatortov ter elektronskih in električnih naprav ni dovoljeno metati med gospodinske odpadke. Vsebujejo lahko namreč okolju in zdravju škodljive snovi. Potrošniki so dolžni odpadne elektronske naprave ter rabljene baterije in akumulatore naprav odstraniti ločeno od gospodinskih odpadkov prek uradnih zbirnih mest ter tako postopki za pravilno nadaljnjo uporabo in recikliranje njih. Vračilo je v skladu z zakonskimi predpisi mogoče brezplačno, npr. v komunalnem opredu za ravnanje z odpadki ali pri trgovcu.

Baterije, akumulatore in svetila, ki niso fiksno vgrajeni v odpadno električno opremo in jih je mogoče odstraniti brez poškodovanja, je treba pred odstranitvijo opreme odstraniti in zavreči ločeno. Litijve baterije in akumulatorske pakete vseh sistemov je treba oddati na zbirno mesto samo povsem izpraznjeny. Pole baterij je treba vedno prepleliti in jih tako zaščititi pred kratkim stikom.

Vsak končni uporabnik je sam odgovoren za

Consumenten zijn verplicht om oude elektrische apparaten, afgedankte batterijen en accu's gescheiden van huishoudelijk afval op een officieel inzamelpunt af te geven om een goede verdere verwerking te waarborgen. Overeenkomstig de wettelijke voorschriften kan de inlevering gratis gebeuren, bijv. via een gemeentelijk afvalverwerkingsbedrijf of via een handelaar.

Batterijen, oplaadbare batterijen en lampen die niet vast in afgedankte elektrische apparatuur zijn ingebouwd en die kunnen worden verwijderd zonder beschadiging, moeten vóór afvalverwijdering worden verwijderd en afzonderlijk worden afgevoerd. Lithiumbatterijen en accupacks van alle systemen mogen uitsluitend in ontladen toestand aan de inzamelpunten worden overgedragen. De batterijen moeten altijd worden beveiligd tegen kortsluiting door de polen af te plakken.

Elke eindgebruiker is verantwoordelijk voor het verwijderen van persoonlijke gegevens op de af te voeren afgedankte apparaatuur.

Verpakking weggoeien
De verpakking bestaat uit karton en overeenkomstig gekenmerkte kunststoffen, die hergebruikt kunnen worden.

– Zorg ervoor dat dit materiaal wordt hergebruikt.

Artikelnummer	312888, 312889
Accu's	1x HB40 Ni-MH 1.2V 40mAh
Beschermingsniveau	IP44

 SE Bruksanvisning
--

- Soldriven dekorationslampa

Säkerhetshänvisningar

- För en säker hantering av denna produkt måste användaren av produkten ha läst och förstått denna bruksanvisning före den första användningen.
- Förvara alltid bruksanvisningen inom räckhåll.
- Om du säljer eller lämnar produkten vidare skall denna bruksanvisningen ovillkorligen följa med.
- När lampan inte skall användas på ett längre tag (över vintern) skall den förvaras på en torr, frostfri plats.
- Vid mycket låg utomhustemperatur sjunker batterispänningen. Det kan minska lampans ljuseffekt.
- Vid felaktig användning kan vätska tränga ut ur batteriet. Batterivätska kan orsaka hudirritation och brännskador. Kontakt måste absolut undvikas! Vid tillfällig kontakt, skölj grundligt med vatten. Vid ögonkontakt skall läkare omedelbart kontaktas.
- Den här produkten innehåller ett icke-utbytbart batteri

Säkerhetsanvisningar för uppladdningsbara batterier

VARNING! HÅLL BORTA FRÅN BARN! Förtäring kan leda till frätskador och död. Svåra skador är möjliga redan två timmar efter förtäring. Uppsök genast läkare.

- Sekundäreller eller -batterier får inte tas isär, öppnas eller finfördelas.
- Håll celler och batterier borta från barn.
- Celler eller batterier får inte utsätts för värme eller eld. Förvara inte batterier i direkt solljus.
- Celler eller batterier får inte kortslutas.
- Celler eller batterier får ej utsätts för mekaniska stötar.
- Polaritetsmarkeringarna plus (+) och minus (–) på celler, batterier och apparater måste alltid följas. Korrekt användning måste säkerställas.
- Celler eller batterier som inte är avsedda får den aktuella enheten får inte användas.
- Håll celler eller batterier rena och torra.
- Om anslutningar på celler eller batterier blir smutsiga ska de rengöras med en torr och ren trasa.
- Spara originaldokumenten och information om produkterna så att du kan använda dem om du undrar över något.
- Celler eller batterier får bara användas för det de är avsedda för.
- Ta om möjligt ut batterierna ur enheterna när de inte används.

Förvaring, transport

Förvaring

- Förvara produkten och alla tillbehörsdelar på en torr, välventilerad plats.
- Skydda produkten och dess tillbehör mot smuts och korrosion vid längre stilleståndstider.
- När lampan inte skall användas på ett längre tag (över vintern) skall den förvaras på en torr, frostfri plats.

Transport

– Använd om möjligt originalembalaget vid transport.

Problemlösningsguide

Om något inte fungerar...

⚠ FARA! Fara för liv och hälsa! Felaktiga reparationer kan leda till att produkten inte längre arbetar säkert. Du utsätter dig själv och din omgivning för fara.

Ofra är det små fel som leder till en störning. I regel kan man åtgärda dessa på egen hand. Se först efter i tabellen nedan innan du kontaktar försäljaren. Det sparar jobb och ev. kostnader.

Fel/störning	Orsak	Åtgärd
Lampnan fungerar inte.	Råder det dagsljus?	Vänta till mörkrets inbrott; lampnan lyser i mörkret.
Alltför kort brinntid.	Låg batterispänning p.g.a. smutsig yta?	Rengör yta.
	Står lampan i skuggan?	Byt plats för lampnan.
	Alltför kort dagsljus-tid?	Ladda upp lampnan i mer än 3–4 dagar.

Om du själv inte kan åtgärda felet ska du kontakta återförsäljaren direkt. Tänk på att garantin upphör att gälla vid felaktiga reparationer och att extrakostnader ev. kan uppstå för din del.

Förberedelse inför bortscaffning

Urtagning av batteriet

I slutet av produktens brukstid måste du avlägsna alla batterier före bortscaffning.

SE UPP! Risk för personskador från splitter! Ta inte isär produkten med våld.

- Bild 4
- Öppna huset.
- Koppla från anslutningarna och ta ut batteriet.
- Bortscaffa batterierna enligt föreskrifterna.

Bortscaffning

Bortscaffning av produkten

Symbolen med en överstruken soptunna betyder: Batterier och ackumulatörer, el- och elektronikapparater får inte kastas i hushållssoptorna. De kan innehålla miljö- och hälsofarliga ämnen.

Konsumenterna är skyldiga att bortscaffa uttjänta elaparater, uttjänta batterier och ackumulatörer till återvinningscentral för säkerställande av korrekt hantering. Återlämningen kan enligt lagsstadgad reglering ske gratis t.ex. via en kommunal avfallsanläggning eller via en återförsäljare.

Batterier, ackumulatörer och lampor som inte är fast monterade i uttjänta elprodukter och som kan tas ur icke-förstörande måste tas ur och bortscaffas separat före bortscaffning. Litiumbatterier och batteripaket för alla system ska lämnas in till återvinning endast i urladdat skick. Batterier skall alltid skyddas mot kortslutning genom att man tejpar över polerna.

Alla slutanvändare är skyldiga att själva se till att radera personuppgifter från uttjnta, skrotmassiga apparater.

Bortscaffning av förpackningen

Förpackningen består av kartongpapper och plastdetaljer med motsvarande märkning, vilka alla kan återvinnas.

– Lämna dessa material till återvinningen.

Tekniska data

Artikelnummer	312888, 312889
Batterier	1x HB40 Ni-MH 1.2V 40mAh
Skyddsgrad	IP44

 FI Käyttöohje
--

- Aurinkokenno-koristevalaisin

Turvallisuusohjeet

- Käyttäjän on luettava ja ymmärrettävä käyttöohjeen sisältämät ohjeet sen turvallista käyttöä varten.
- Säilytä käyttöohje aina laitteen läheisyydessä.
- Mikäli myyt tai luovutat laitteet jollekin toiselle henkilölle, on käyttöohje luovutettava laitteen mukana.

– Säilytä valaisin kuivassa, pakkaselta suojatussa tilassa, jos se ei ole käytössä pidempään aikaan (talvella).

- Akkujen jäähdytys huoneeseen ilman ollessa erittäin kylmä. Se voi heikentää valaisimen valonkeräystä.
- Väärinkäytössä akusta voi vuotaa nestettä. Akkuneuste voi johtaa ihon ärtymiseen ja palovammoihin. Kontaktia on ehdottomasti vältettävä! Sattumanvaraisessa kontaktissa huuhtele huolellisesti vedellä. Silmäkontaktissa käänny lisäksi välittömästi lääkärin puoleen.
- Tuotteen paristoa ei ole vaihdettavissa

Akkuja koskevia turvallisuusohjeita

VAROITUS! PIDÄ POIS LASTEN ULOTTUVILTA!
Nieleminen voi johtaa syöpöymiin ja kuolemaan. Vakavat vammat mahdollisia jo kaksi tuntia nielemisen jälkeen. On heti hakeuduttava lääkäriin.

- Sekundäärikennoja tai akkuja ei saa purkaa, avata tai pilkkoa.
- Kennot ja akut on pidettävä pois lasten ulottuvilta.
- Kennot ja akut eivät saa altistua kuumuudelle tai tulelle. Varastointia suorassa auringonvalossa on vältettävä.
- Kennoja tai akkuja ei saa oikosulkea.
- Älä altista kennoja tai akkuja mekaanisille iskuille.
- Noudata aina kennojen, paristojen ja laitteiden plus- (+) ja miinusmerkinlöjä (–). Varmista asianmukainen käyttö.
- Laitteiden kanssa ei saa käyttää kennoja tai akkuja, joita ei ole toimitettu yhdessä laitteiden kanssa.
- Kennot ja akut tulee pitää puhtaina ja kuivina.
- Mikäli kennojen tai akkujen liittävät ovat likaantuneet, ne on puhdistettava kuivalla ja puhtaalla liinalla.
- Alkuperäiset julkaisut ja tuotteita koskevat tiedot on säilytettävä jatkoa varten tiedonsaantitarkoitukseen.
- Kennoja ja akkuja saa käyttää vain sellaisissa sovelluksissa, joihin ne on tarkoitettu.
- Akut tulee poistaa laitteista, kun niitä ei käytetä.

Säilytys, kuljetus

Säilytys

- Säilytä laite ja kaikki tarvikkeosat kuivassa tilassa, jossa on hyvä ilmanvaihto.
- Suojaa laite ja sen tarvikkeet pitempien käyttöaukojen aikana liialta ja ruostumiselta.
- Säilytä valaisin kuivassa, pakkaselta suojatussa tilassa, jos se ei ole käytössä pidempään aikaan (talvella).

Kuljetus

– Käytä lähetyksessä mahdollisuuksien mukaan alkuperäistä pakkausta.

Häiriöt ja apu

Jos jokin ei toimi...

⚠ VAARA! Tapaturma- ja hengenvaara! Epäasialliset korjaukset voivat aiheuttaa sen, että laite ei toimi enää turvallisesti. Vaarannat näin ympäristösi turvallisuutta.

Häiriön aiheuttavat usein vain pienet virheet. Pystyt usein korjaamaan ne itse. Katso ensin seuraavasta taulukosta, ennen kuin käännyt jälleenmyyjän puoleen. Näin säästät turhaa vaivaa ja mahdollisesti myös kustannuksia.

Vika/häiriö	Syy	Korjaus
Valaisin ei toimi.	Onko ulkona valoisaa?	Odota, kunnes tulee pimeää; valaisin palaa pimeässä.
Liian lyhyt valaisuaika.	Akuissa liian vähän virtaa, koska pinta li-kainen.	Puhdista pinta.
	Onko valaisin varjossa?	Muuta sen paikkaa.
	Päivänvaloa on liian lyhyen aikaa?	Lataa valaisinta pidempään kuin 3–4 päivää.

Jos et pysty korjaamaan vikaa itse, ota yhteyttä jälleenmyyjään. Ota huomioon, että asiattomat korjaukset mitätöivät myös takuun ja sinulle aiheutuu lisäkustannuksia.

Hävittämisen valmistelu

Akun poistaminen

Kun laitteen käyttöaika on kulunut umpeen, on huolehdittava käytettyjen akkujen hävityksestä.

⚠ VARO! **Sirut aiheuttavat tapaturmavaaran!** Älä riko laitetta voimalla.

- Kuva 4
- Avaa kotelo.
- Irrota liittännät ja poista akku.
- Hävitä akut määräysten mukaisesti.

Hävittäminen

Laitteen hävittäminen

Yliiviivatun roskasäiliön symboli tarkoittaa: Paristoja, akkuja, sähkö- ja elektroniikkalaitteita ei saa laittaa kotitalousjätteen joukkoon. Ne voivat sisältää ympäristölle ja terveydelle haitallisia aineita.

Kuluttajat ovat velvollisia toimittamaan käytetyt sähkölaitteet, laitteiden paristot ja akut sekajätteestä erillään viralliseen keräyspaikkaan, jotta niiden asianmukainen käsittely on varmistettu. Palautus voi tapahtua lakimääräysten mukaan maksutta esim. jonkin kunnallisen jätehuoltoyrityksen tai jälleenmyyjän kautta.

Paristot, akut ja lamput, joita ei ole asennettu sähkölaitteisiin kiinteästi ja jotka on mahdollista irrottaa laitteita rikkomatta, on poistettava laitteesta ennen hävittämistä ja toimitettava erilliseen keräyspisteeseen. Kaikkien laitteistojen litiumakut ja akut saa toimittaa keräyspisteeseen vain varaamattomassa tilassa. Paristojen navat ovat peitettävä teipillä, jotta ei pääse syntymään oikosulkua.

Jokainen loppukäyttäjä vastaa itse hävitettävässä laitteessa olevien henkilökohtaisten tietojen poistamisesta.

Pakkauksen hävittäminen

Pakkaus koostuu pähvilaaikosta ja vastaavasti merkityistä muoviosista, jotka voidaan kierrättää.

– Vie nämä materiaalit uudelleenkäytettäviksi.

Tekniset tiedot

Tuotenumero	312888, 312889
Akut	1x HB40 Ni-MH 1.2V 40mAh
IP-luokitus	IP44