

**D****Wichtige Pflegehinweise**

Bitte beachten Sie die wichtigen Pflegehinweise auf unserer Internetseite

www.till-hilft.de

Pflegehinweise

**PL****Ważne instrukcje dotyczące pielęgnacji**

Zwróć uwagę na ważną instrukcję dotyczącą pielęgnacji na naszej stronie internetowej

www.till-hilft.de

Pflegehinweise

**GB****Important care instructions**

Please note the important care instructions on our website

www.till-hilft.de

Pflegehinweise

**SK****Dôležité pokyny na starostlivosť**

Dbajte na dôležité pokyny týkajúce sa starostlivosti na našich webových stránkach

www.till-hilft.de

Pflegehinweise

**FR****Instructions d'entretien importantes**

S'il vous plaît noter les instructions de soins importants sur notre site Web

www.till-hilft.de

Pflegehinweise

**HU****Fontos kezelési utasítások**

Kérjük, vegye figyelembe a honlapunkon található fontos kezelési útmutatót

www.till-hilft.de

Pflegehinweise

**IT****Importanti istruzioni per la cura**

Si prega di notare le importanti istruzioni per la cura sul nostro sito web

www.till-hilft.de

Pflegehinweise

**RO****Instrucțiunile importante de îngrijire**

Rețineți instrucțiunile importante de îngrijire de pe site-ul nostru

www.till-hilft.de

Pflegehinweise

**NL****Belangrijke zorginstructies**

Let op de belangrijke zorginstructies op onze website

www.till-hilft.de

Pflegehinweise

**TR****Önemli bakım talimatları**

Lütfen web sitemizdeki önemli bakım talimatlarını dikkate alınız

www.till-hilft.de

Pflegehinweise

**CZ****Důležité pokyny pro péči**

Vezměte prosím na vědomí důležité pokyny pro péči na našich webových stránkách

www.till-hilft.de

Pflegehinweise

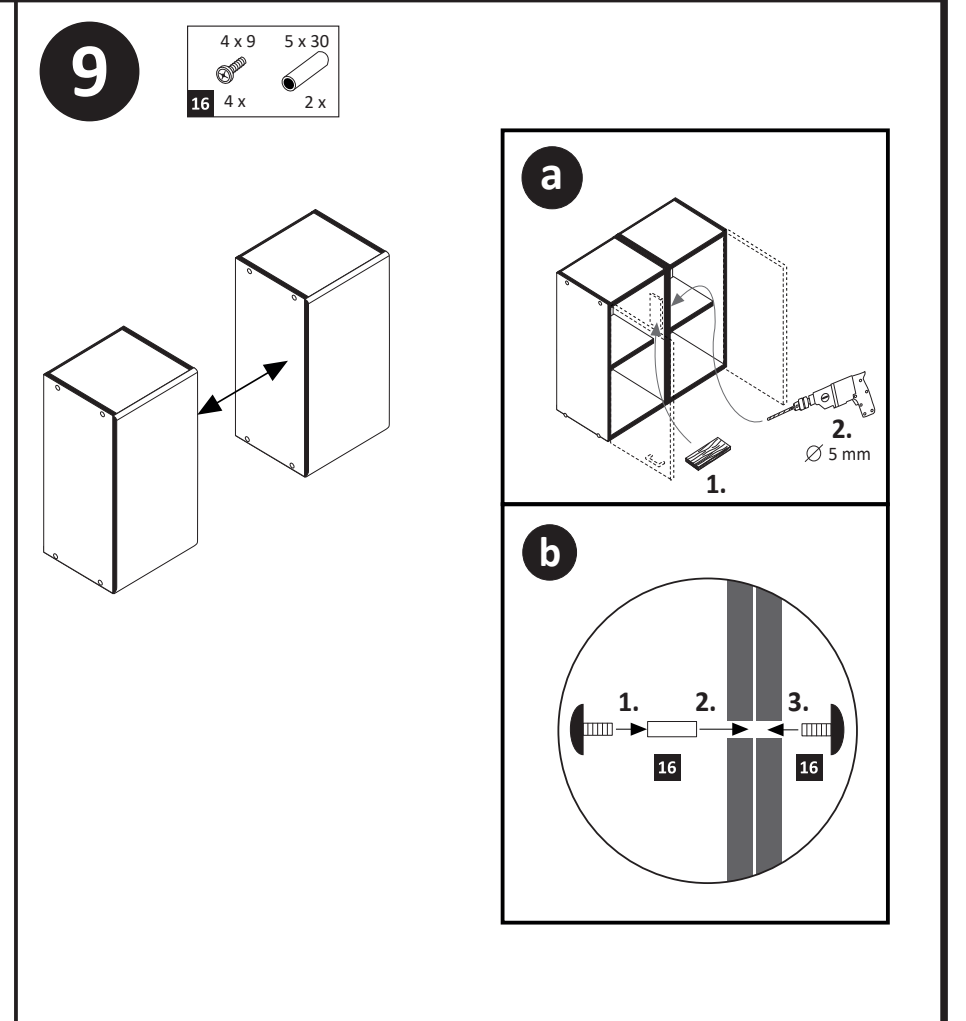
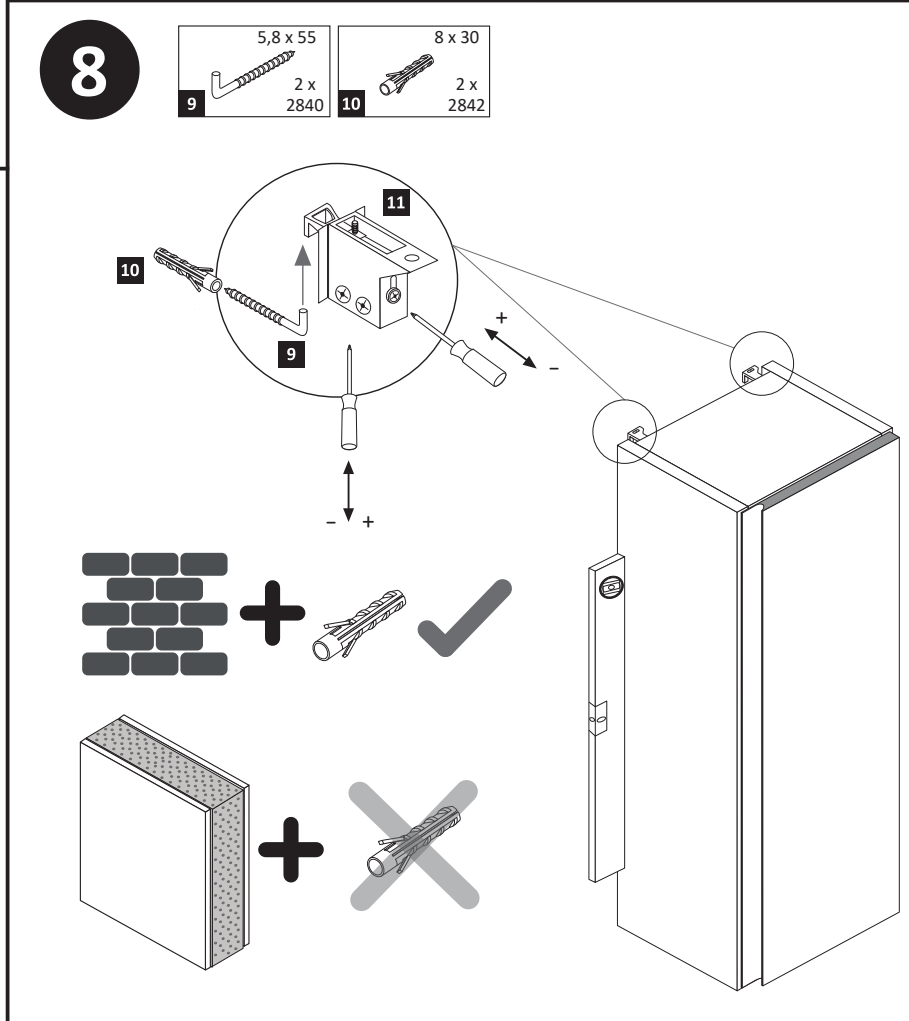
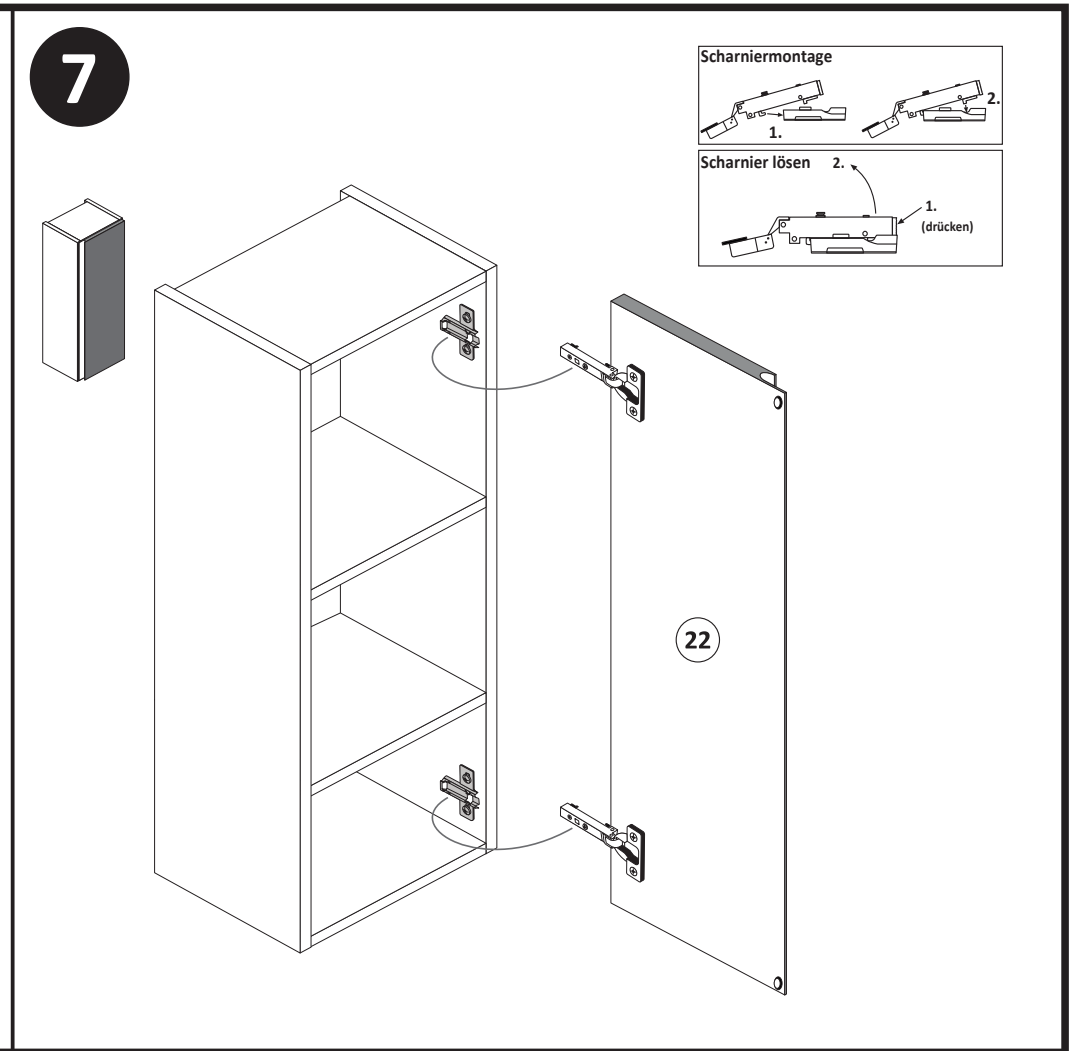
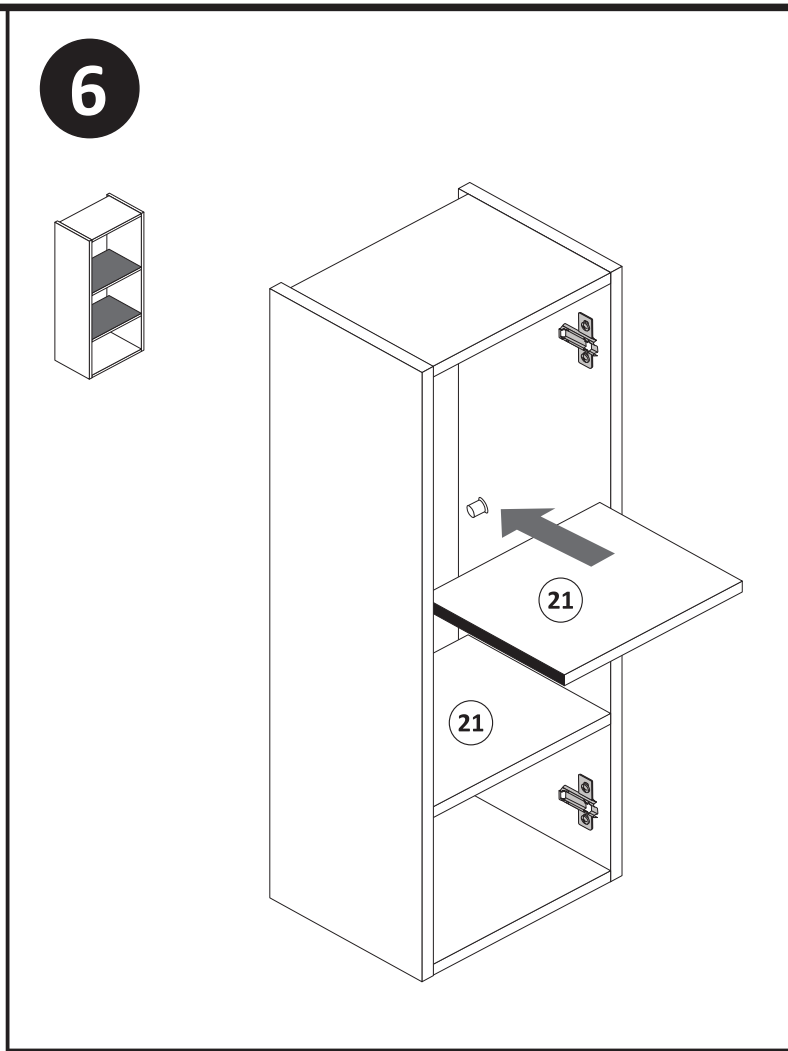
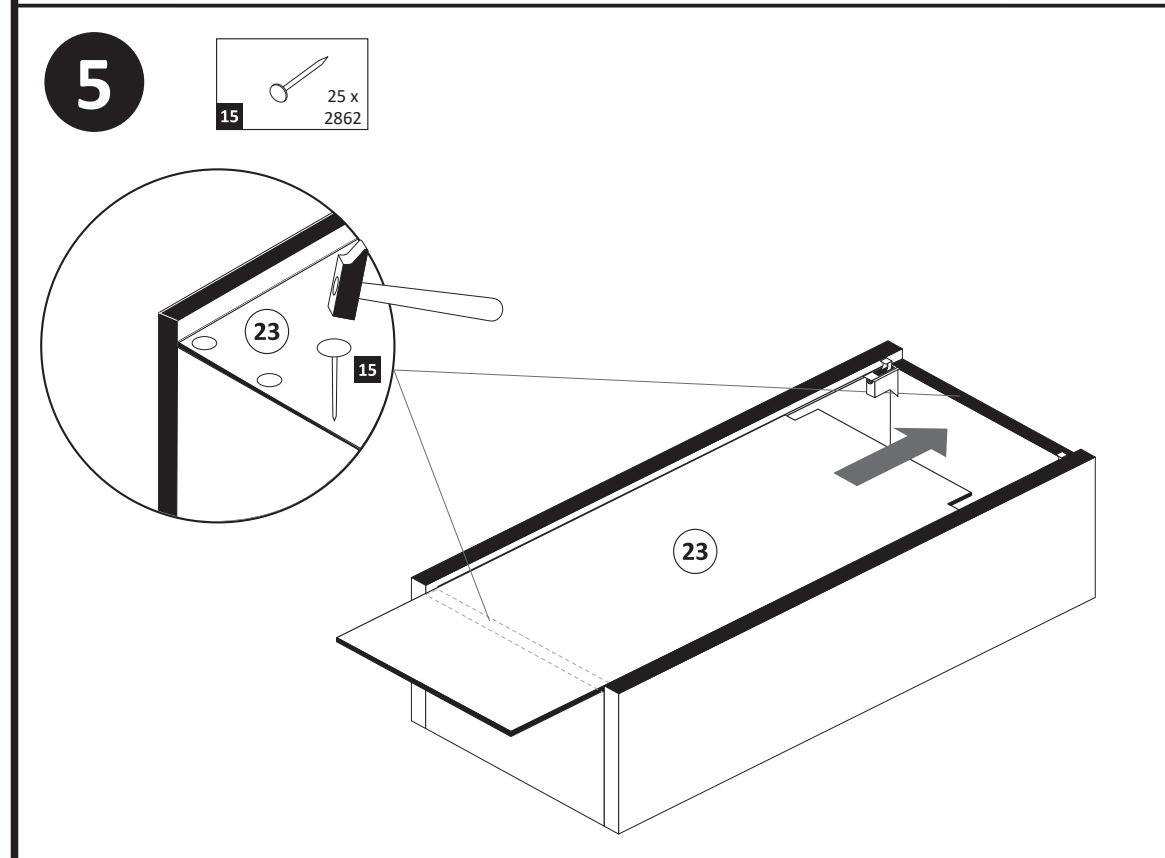
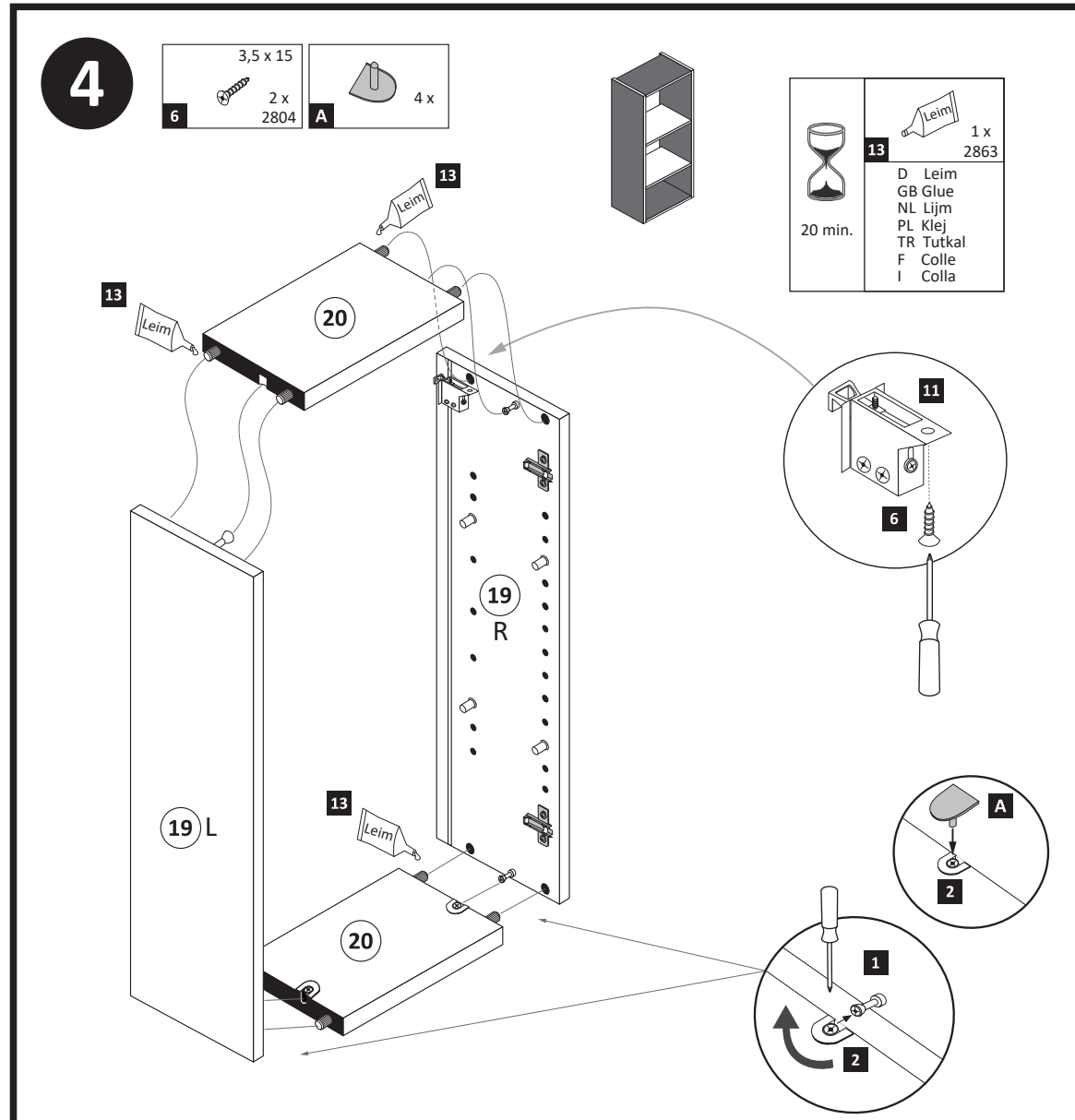
**RU****Важные инструкции по уходу**

Обратите внимание на важные инструкции по уходу на нашем веб-сайте

www.till-hilft.de

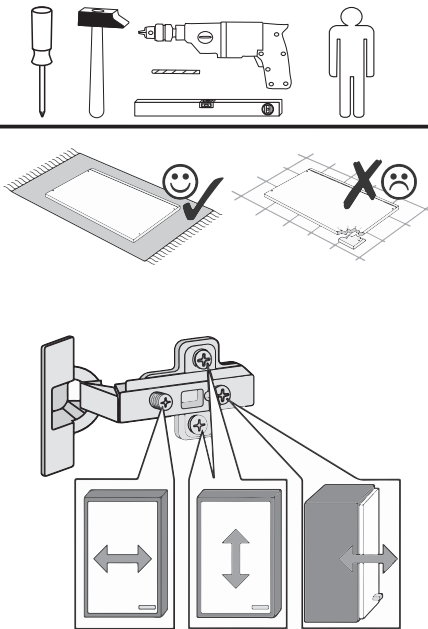
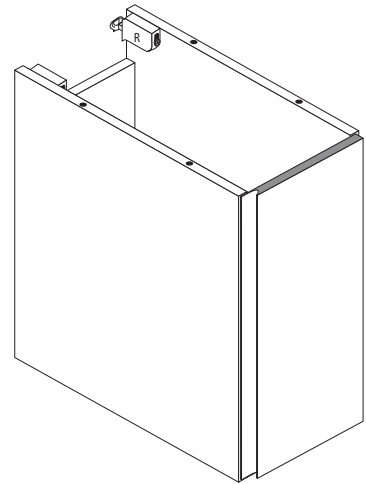
Pflegehinweise



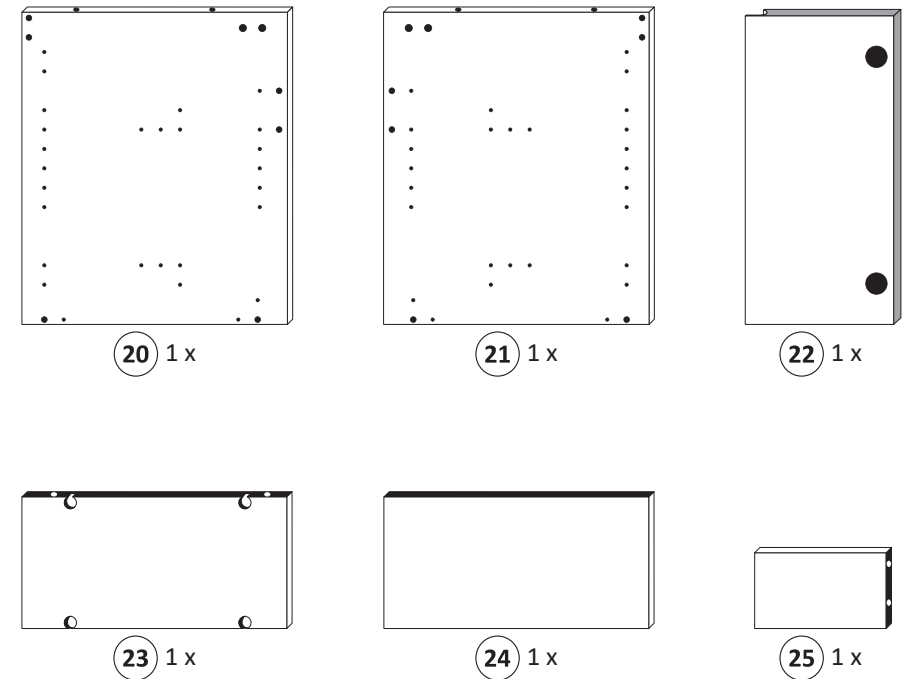
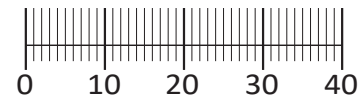




Artikel-Nr.	Aufbauanleitungs-Nr.	Fertigungsdatum
	88844.730	



1 4 x 2802	2 4 x 2801	gedämpft 3 1 x 1504	ungedämpft 4 1 x 1505
5 2 x 1613	3,5 x 15 6 4 x 2804	8 x 30 7 8 x 2861	5/5 x 16 8 4 x 2821
5,8 x 55 9 2 x 2840	8 x 30 10 2 x 2842	11 1 x 2881	12 1 x 2880
13 1 x 2863	14 2 x 2865	4 x 9 15 4 x	5 x 30 2 x A 4 x



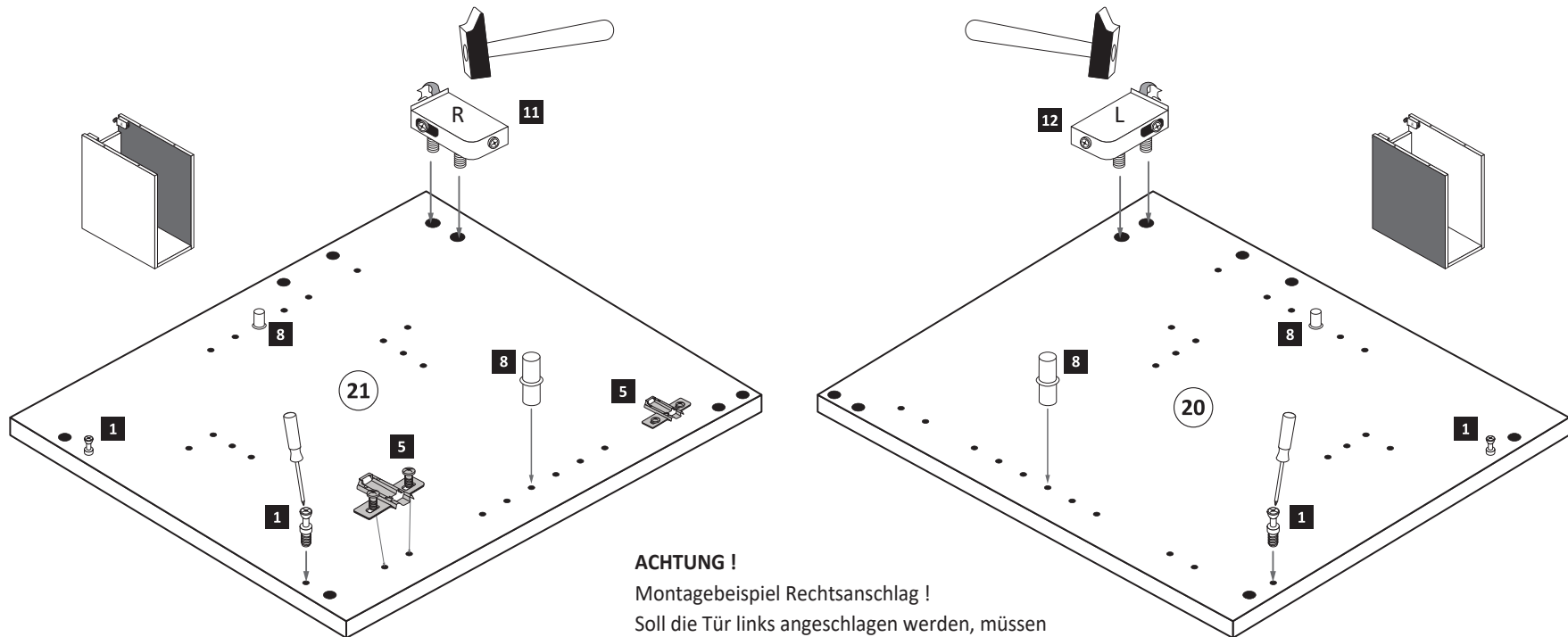
Held Möbel GmbH
Vogelparadies 9
32457 Porta Westfalica
Mail:
info@held-moebel.de



Diese Aufbauanleitung muss bis zum Ende der Nutzungszeit ihres Produktes sorgfältig aufbewahrt werden! Im Rahmen des Produkthaftungsgesetzes müssen Sie die Herstellerkennzeichnung aufbewahren. Zusätzlich kann Ihnen die Aufbauanleitung bei Ersatzteilbestellungen helfen, Bauteile und Beschläge eindeutig zu identifizieren.

1

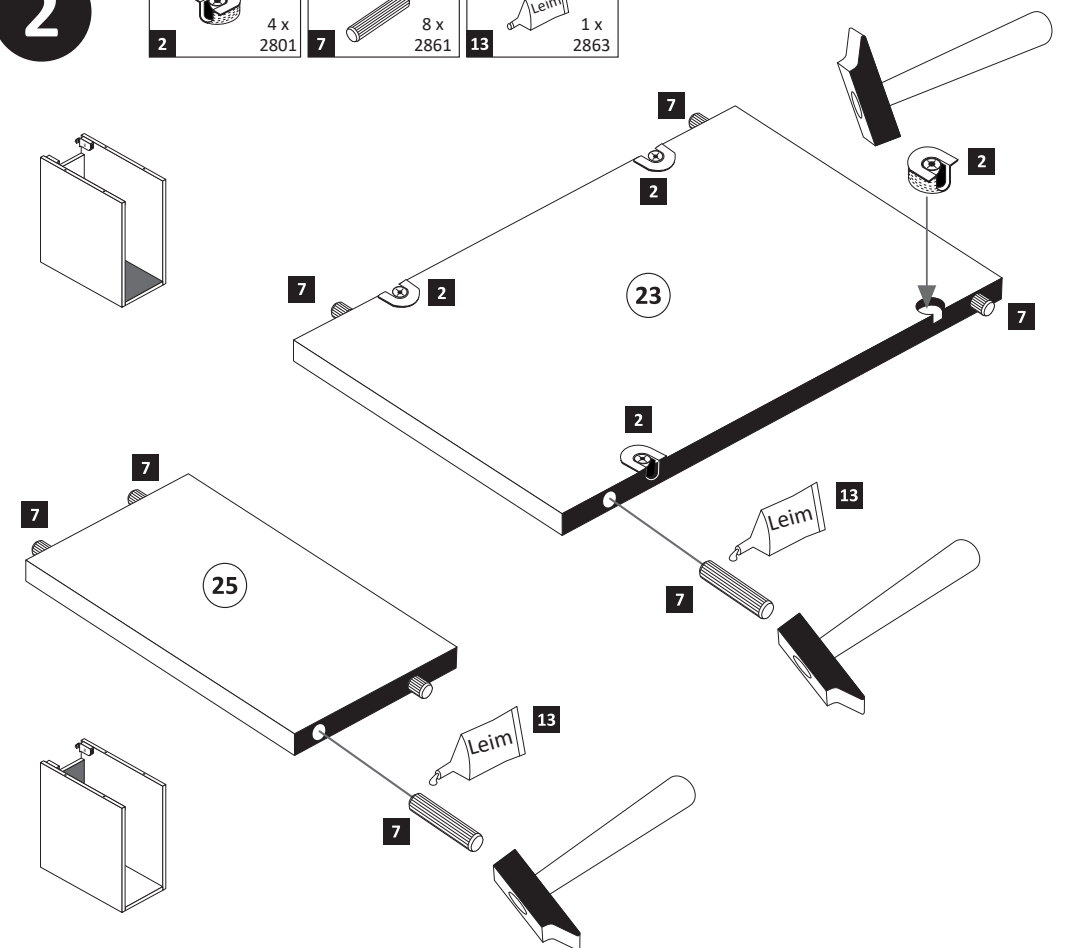
1 4 x 2802	5 2 x 1613	5/5 x 16 8 4 x 2821	11 1 x 2881	12 1 x 2880
-------------------------	-------------------------	-------------------------------------	--------------------------	--------------------------



ACHTUNG !
 Montagebeispiel Rechtsanschlag !
 Soll die Tür links angeschlagen werden, müssen die Kreuzmontageplatten **5** auf dem linken Seitenteil **20** montiert werden.

2

2 4 x 2801	7 8 x 30 8 x 2861	13 1 x 2863
-------------------------	-----------------------------------	--------------------------



3

4 x A

13

20

21

23

Leim

2

1

13

1 x 2863

20 min.

D Leim
GB Glue
NL Lijm
PL Klej
TR Tutkal
F Colle
I Colla

4

4 x 9 5 x 30

15 4 x 2 x

20

21

1.

ACHTUNG!
Montagebeispiel rechts.

3.

1. 2. 3.

15 15

2. Ø 5 mm
2 x

5

gedämpft 1 x 1504 3

ungedämpft 1 x 1505 4

3,5 x 15 4 x 2804 6

2 x 2865 14

Scharnieransichten von unten

22

14

6

Scharniermontage 1. 2.

Scharnier lösen 2. 1. (drücken)

24

22

7

5,8 x 55 2 x 2840 9

8 x 30 2 x 2842 10

11 12

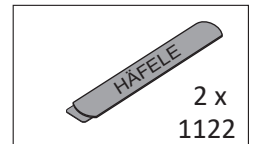
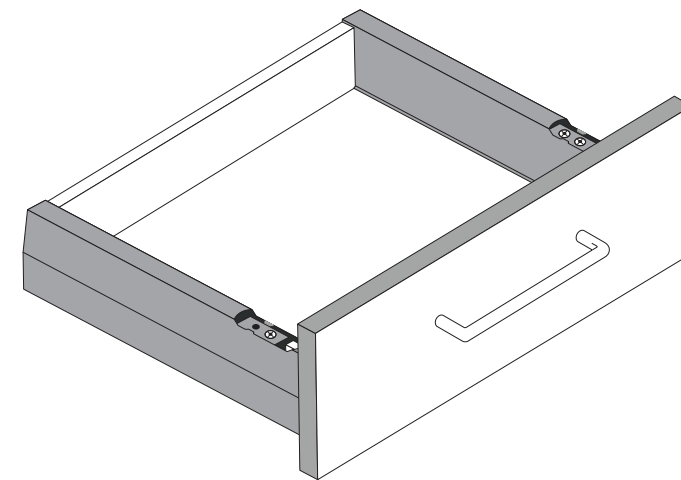
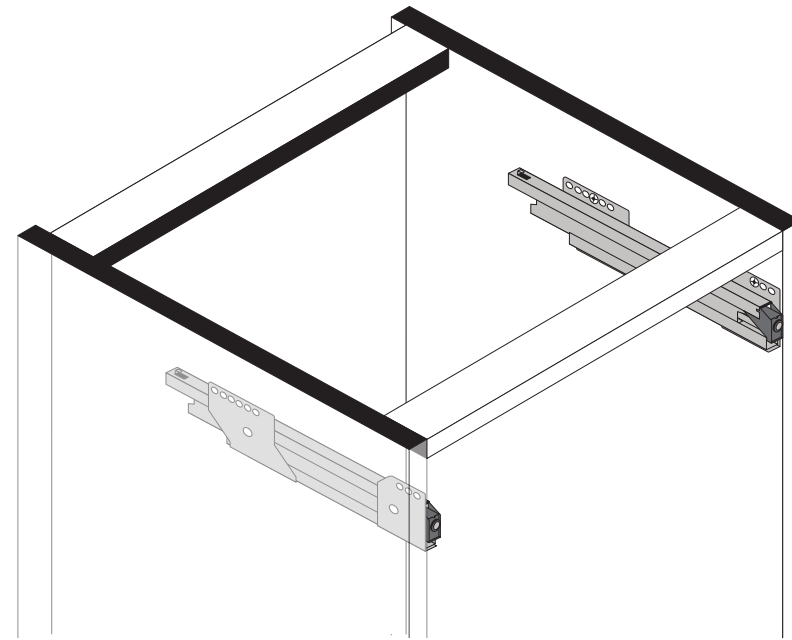
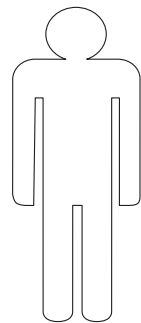
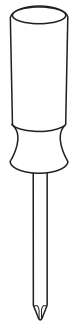
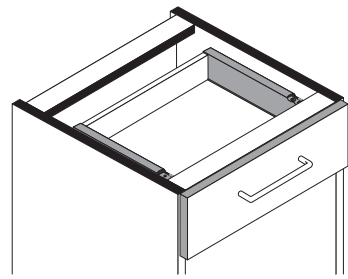
9

10

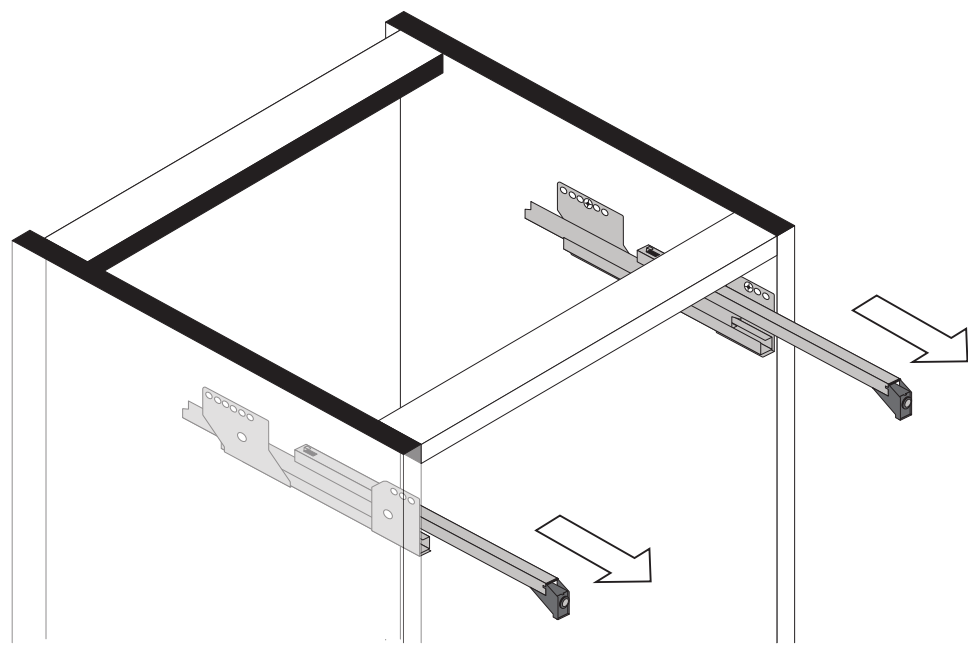
89907.332



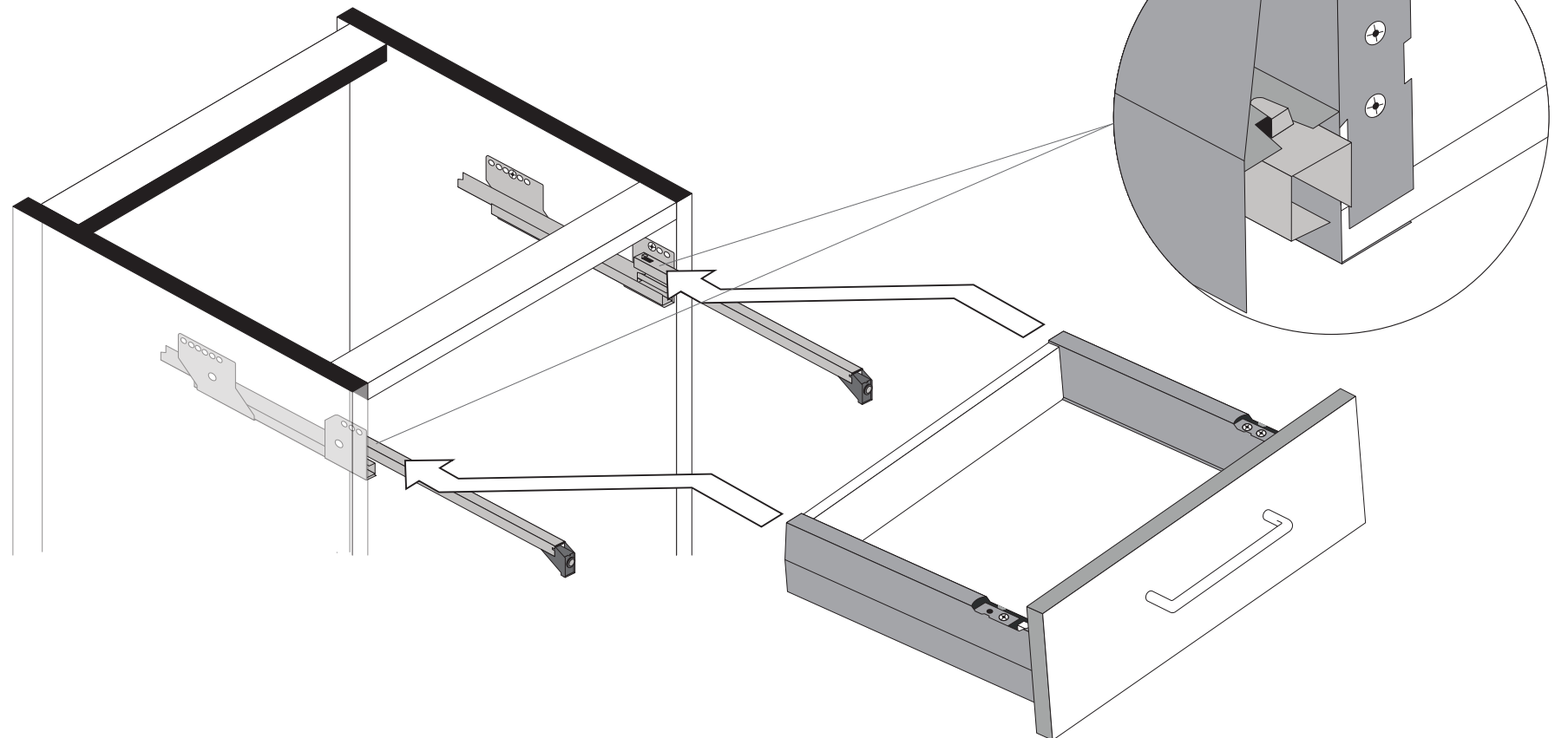
89944.330



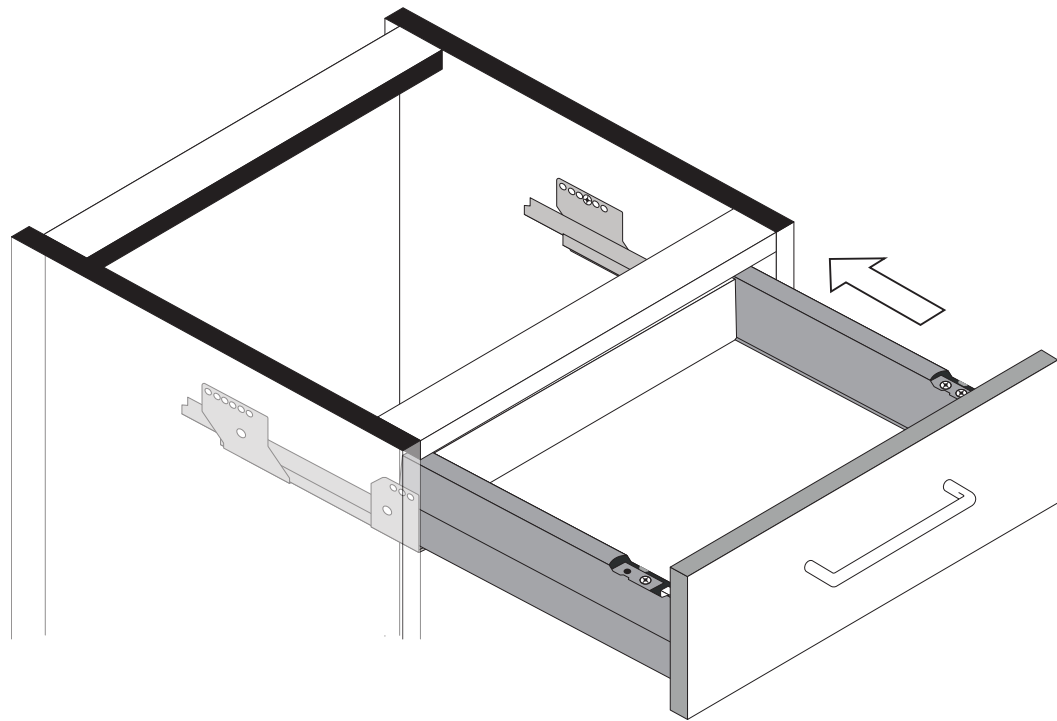
1



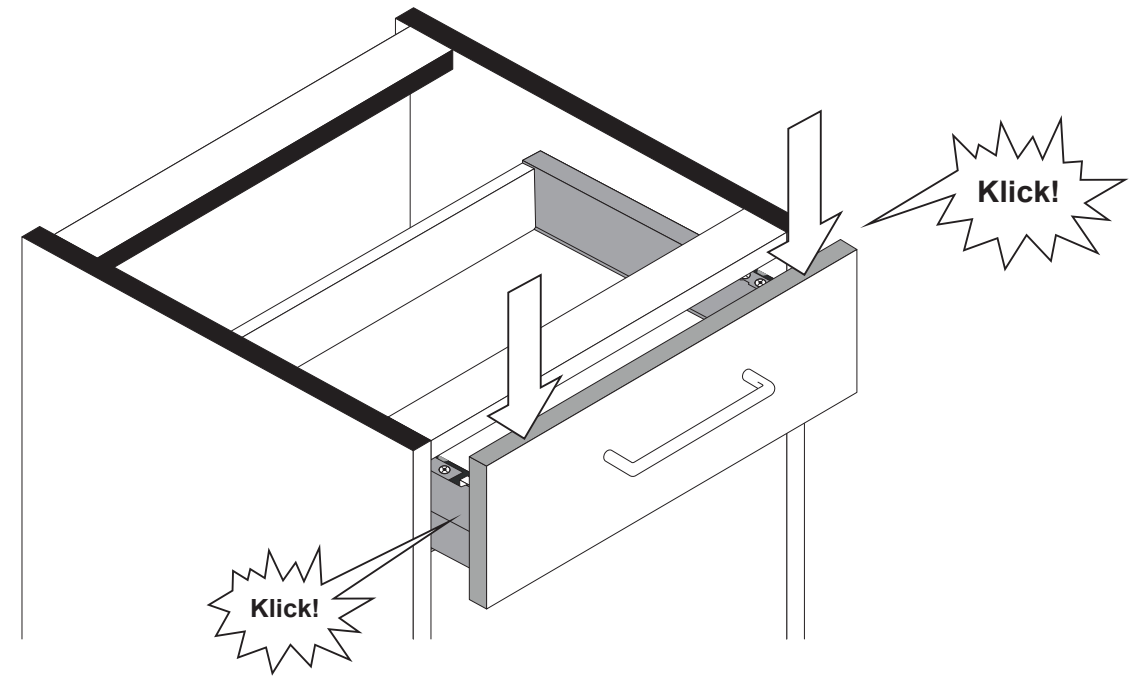
2



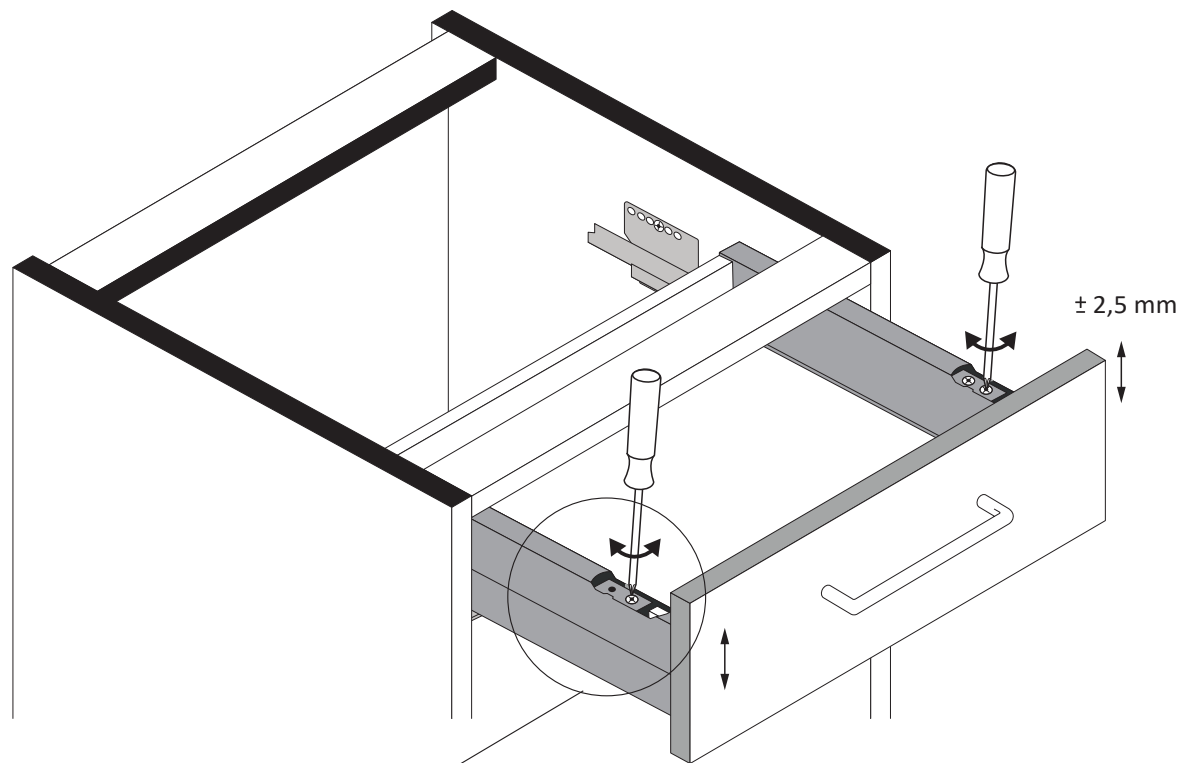
3



4

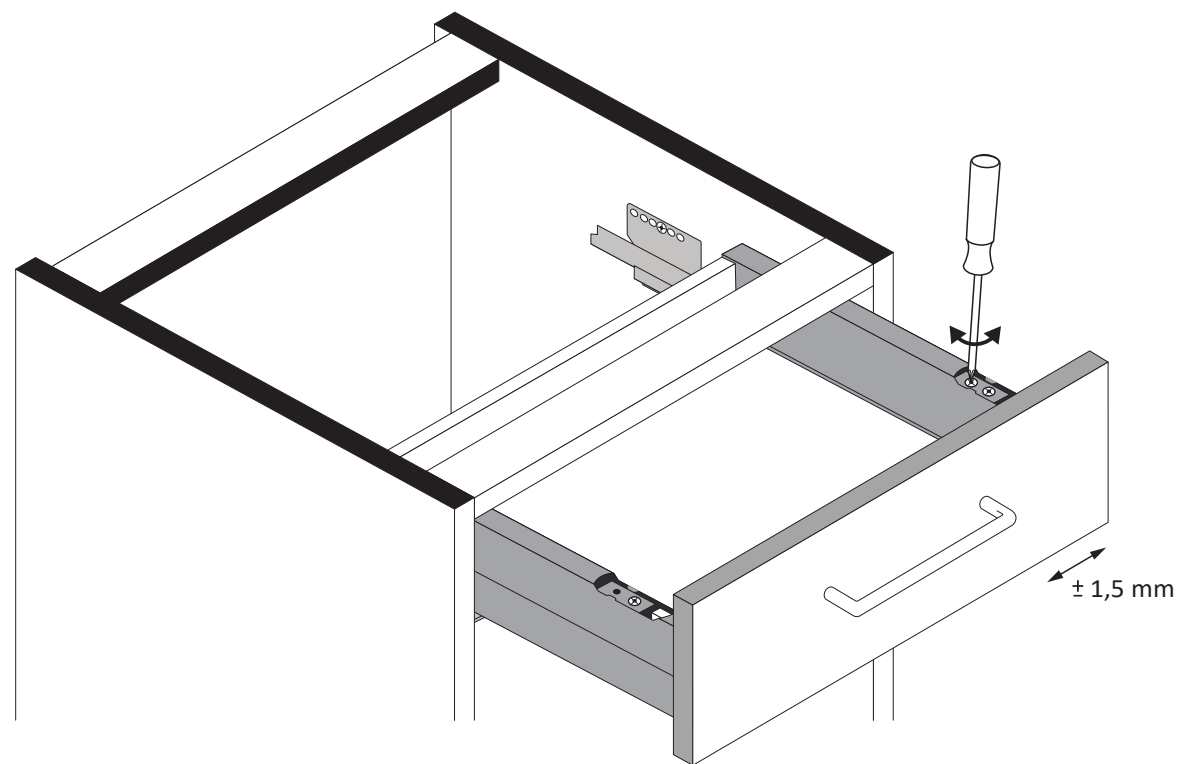


5

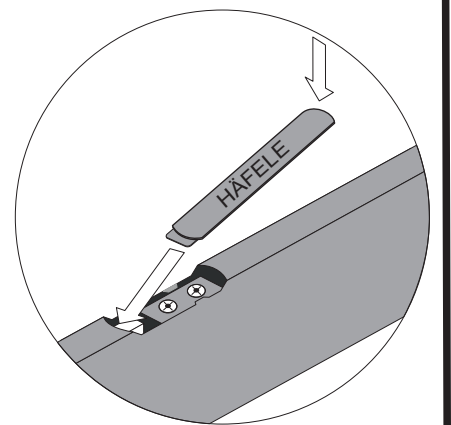


Linke Schubkastenseite nur
mit eine Stellschraube für
die Höhenverstellung.

6

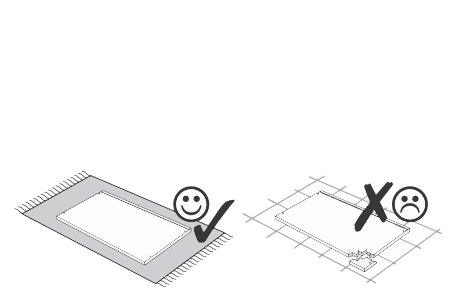
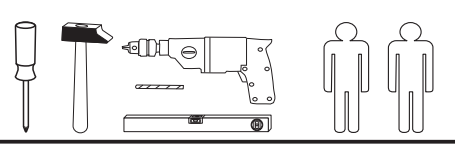
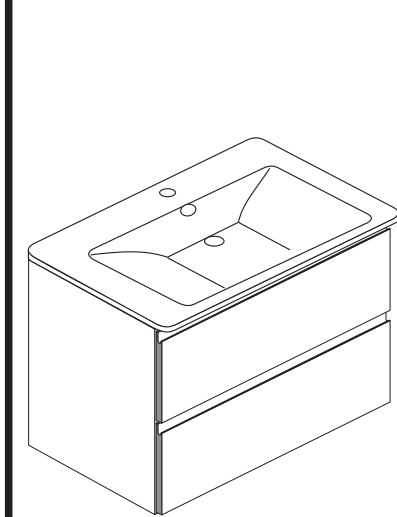


7

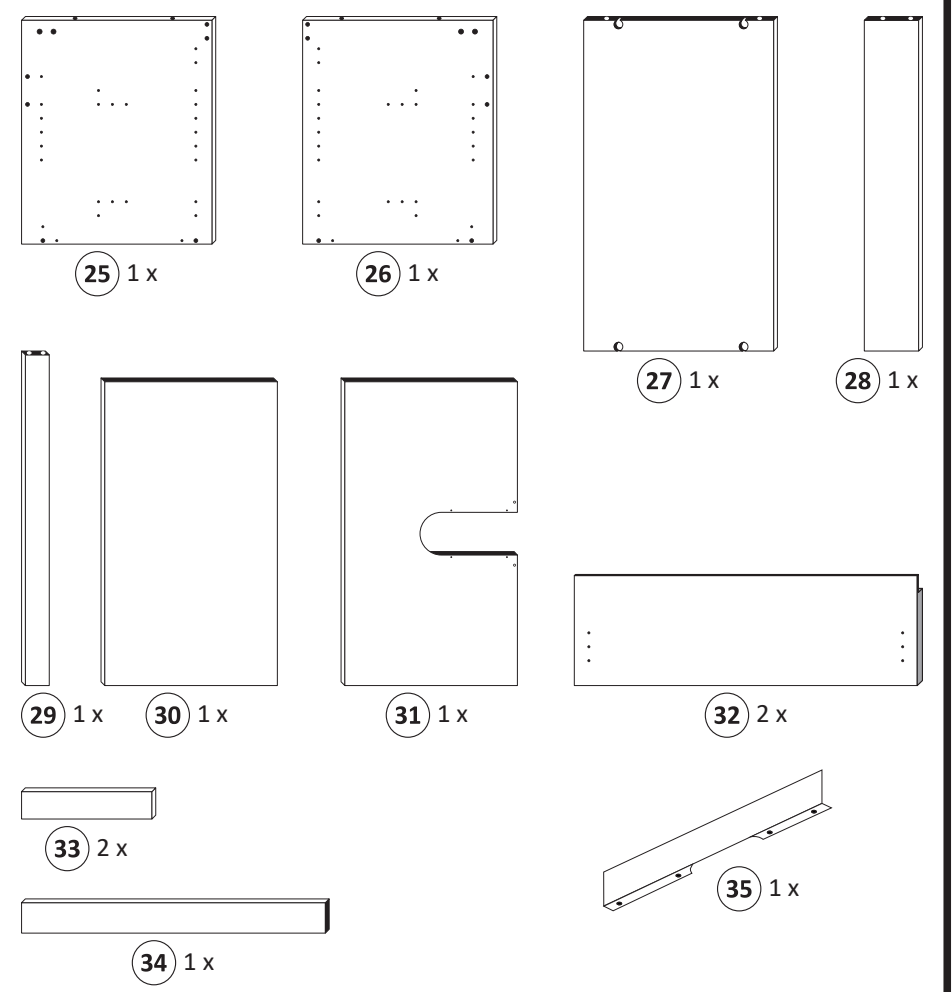
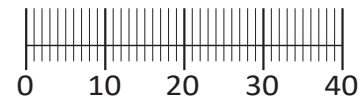




Artikel-Nr.	Aufbauanleitungs-Nr.	Fertigungsdatum
	88844.329	



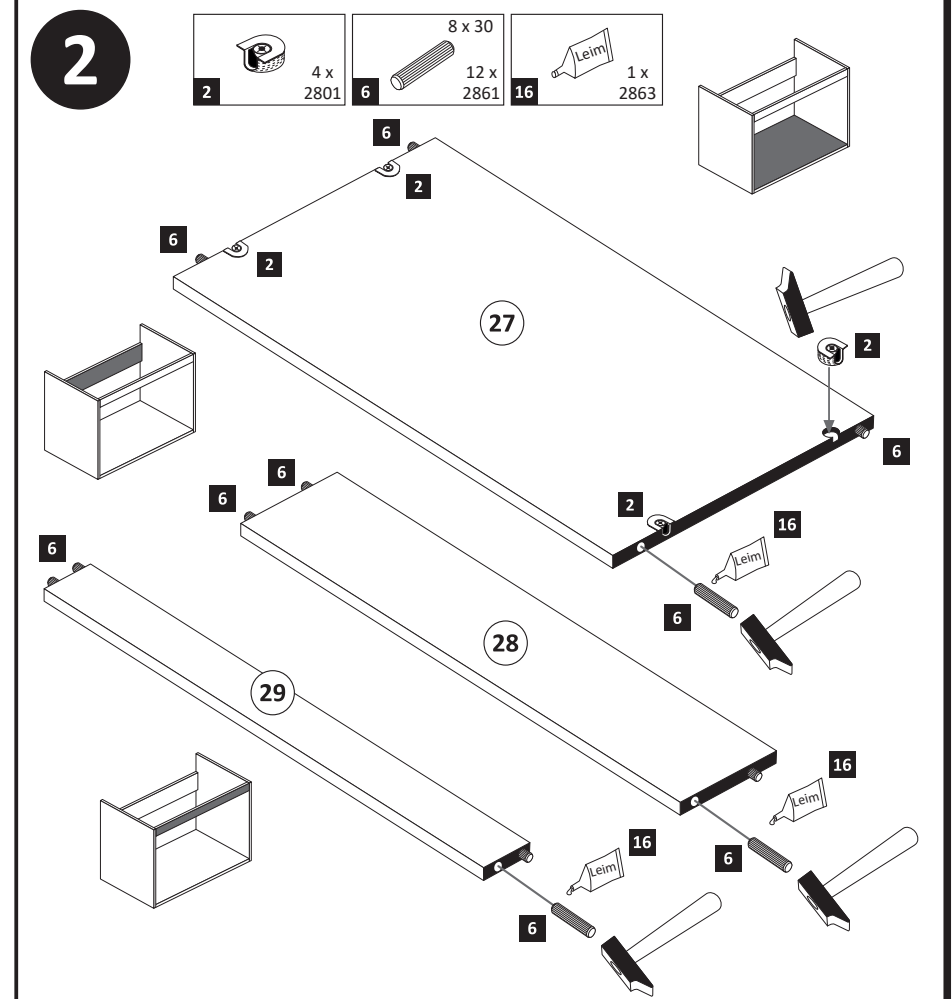
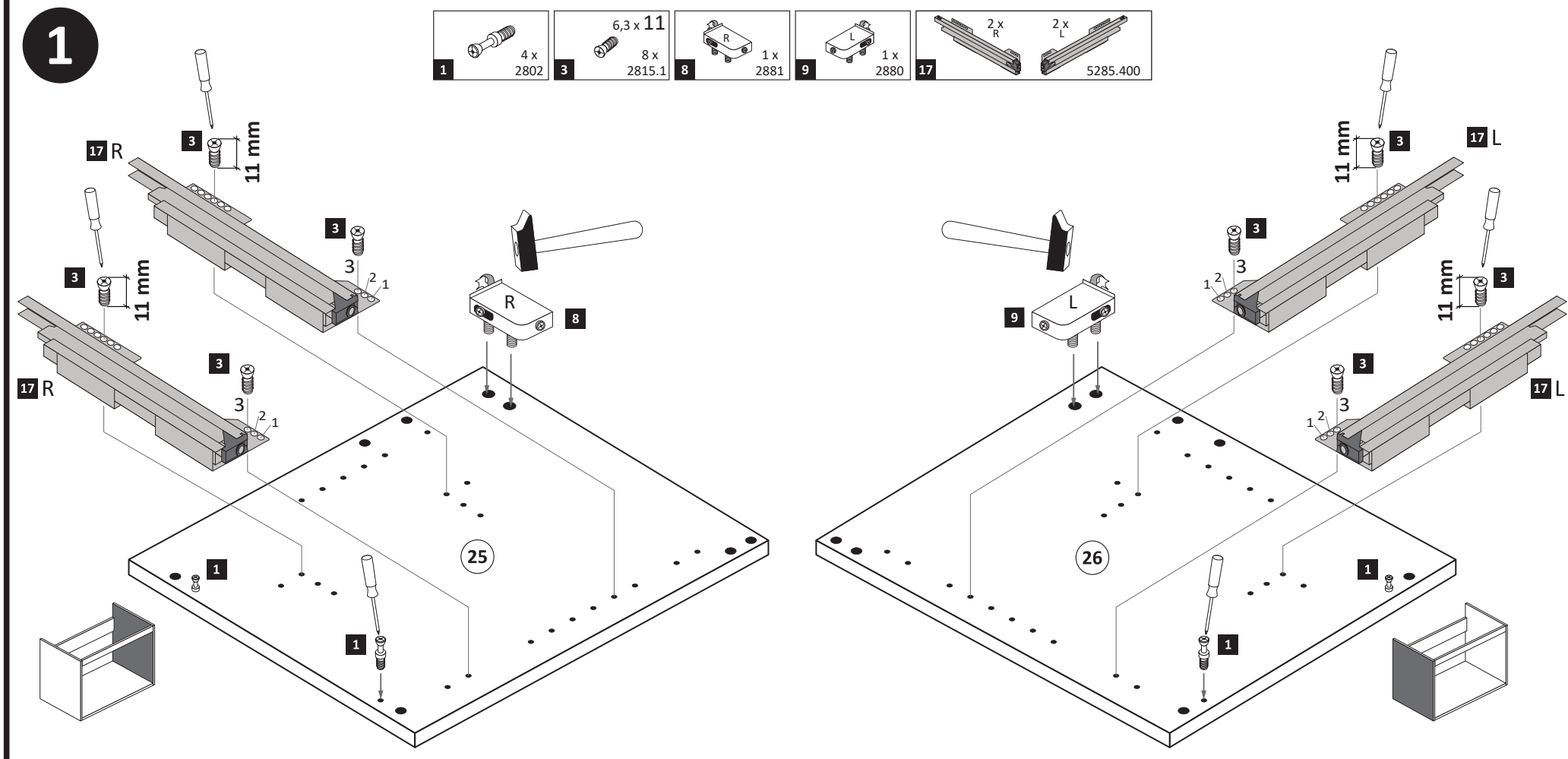
1 4 x 2802	2 4 x 2801	3 8 x 2815.1 6,3 x 11	4 4 x 1121	5 8 x 2816 6,3 x 16
6 12 x 2861 8 x 30	7 2 x 2830 4 x 30	8 1 x 2881	9 1 x 2880	10 2 x 2840 5,8 x 55
11 2 x 2842 8 x 30	12 28 x 2804 3,5 x 15	13 4 x 2865	14 2 x 2855 5mm	15 4 x 1122
16 1 x 2863 Leim	17 2 x R 2 x L 5285.400	18 2 x R 2 x L 5284.400		
19 1 x 1970 Silikon	20 4 x 4 x 9 2 x 5 x 30	A 4 x		



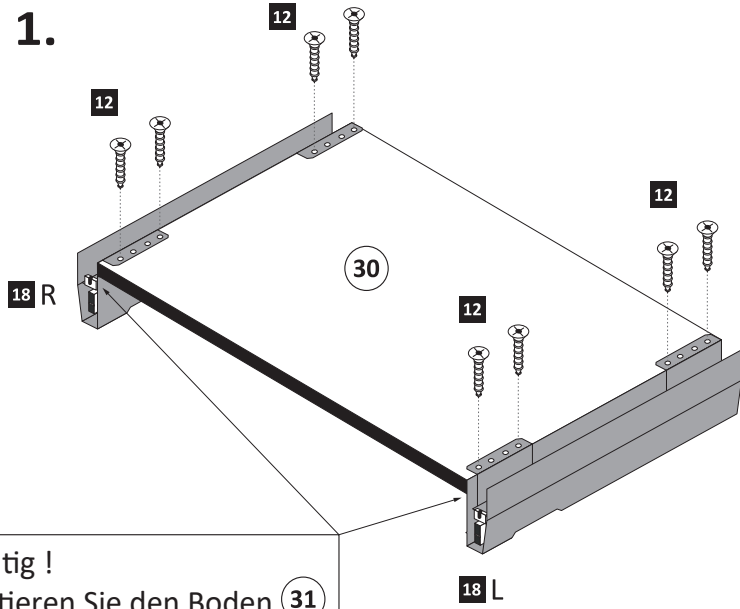
Held Möbel GmbH
Vogelparadies 9
32457 Porta Westfalica
Mail:
info@held-moebel.de



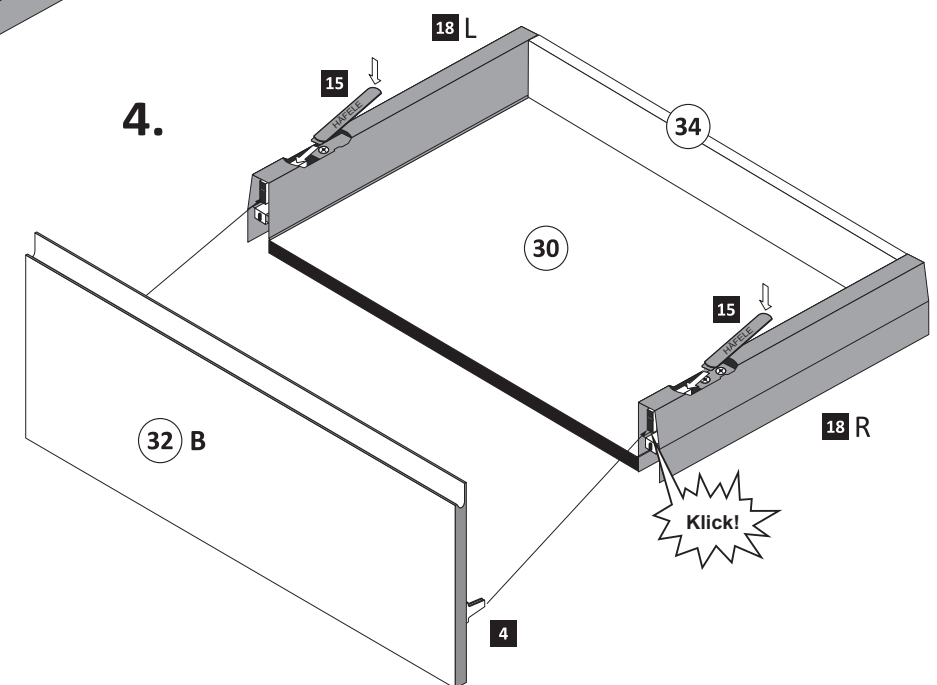
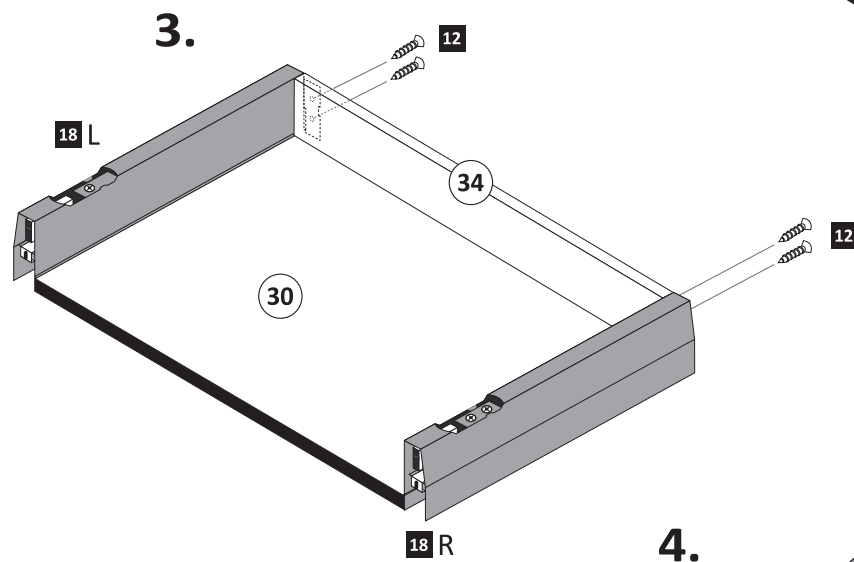
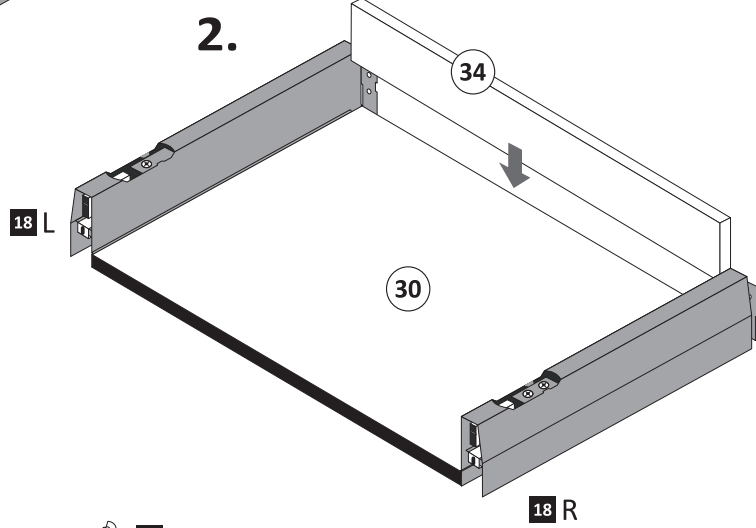
Diese Aufbauanleitung muss bis zum Ende der Nutzungszeit ihres Produktes sorgfältig aufbewahrt werden! Im Rahmen des Produkthaftungsgesetzes müssen Sie die Herstellerkennzeichnung aufbewahren. Zusätzlich kann Ihnen die Aufbauanleitung bei Ersatzteilbestellungen helfen, Bauteile und Beschläge eindeutig zu identifizieren.



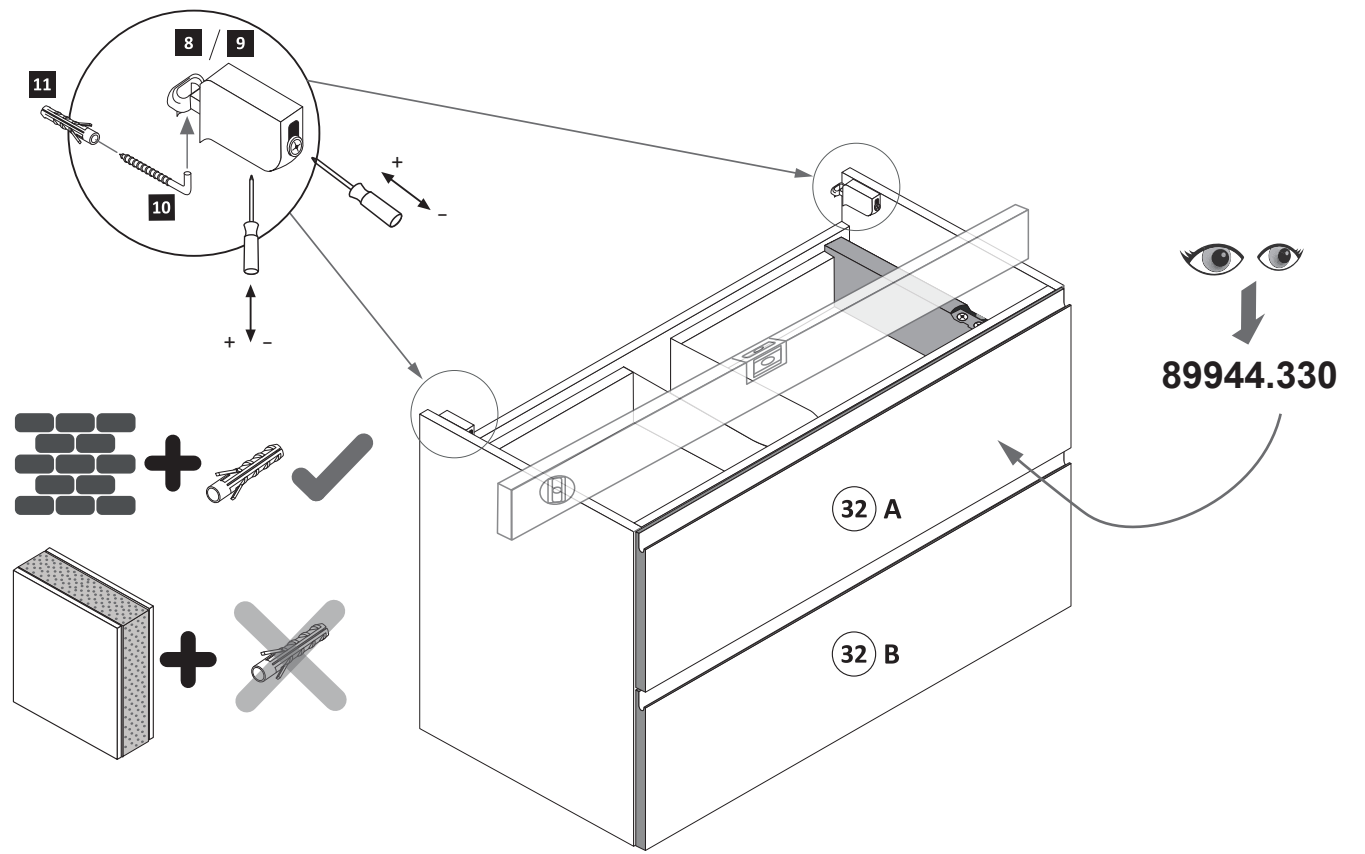
- 6**
- 12 3,5 x 15 12 x 2804
 - 15 2 x 1122
 - 18 1 x R 1 x L 5284.400



Wichtig!
Montieren Sie den Boden (31)
an der Vorderkante bündig
mit der Zarge (18)!

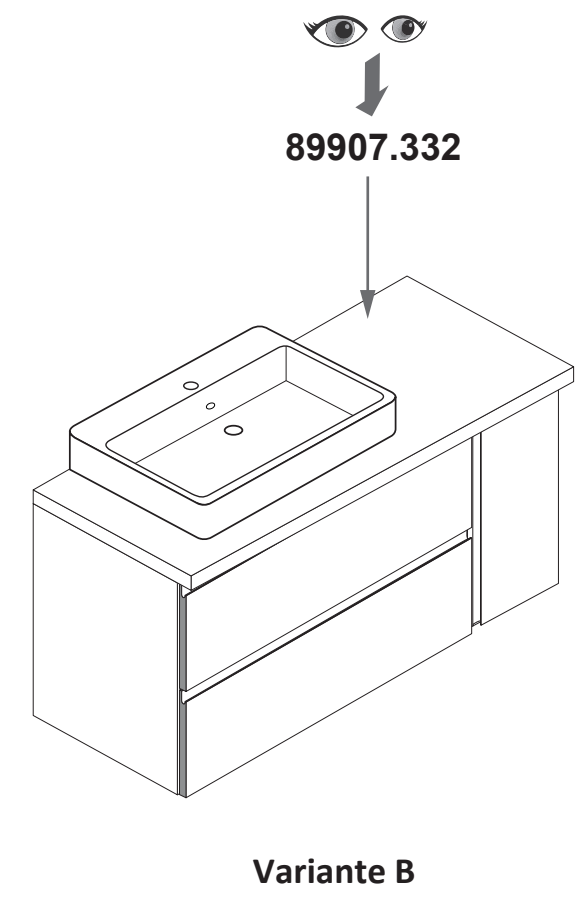
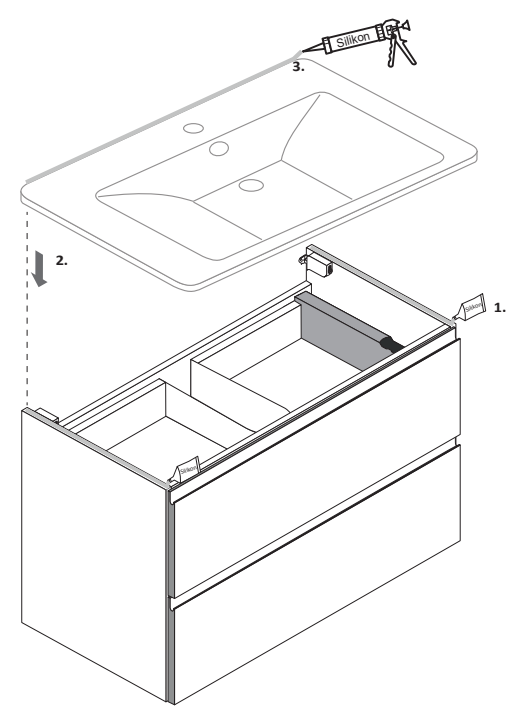


- 7**
- 10 5,8 x 55 2 x 2840
 - 11 8 x 30 2 x 2842



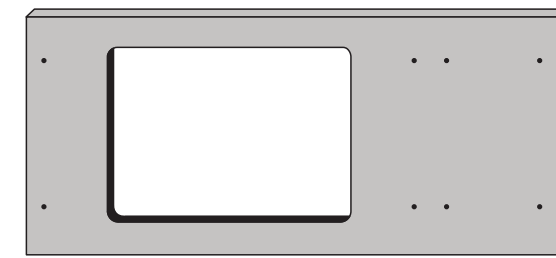
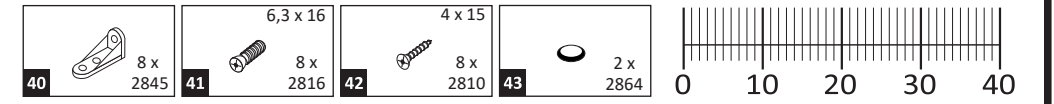
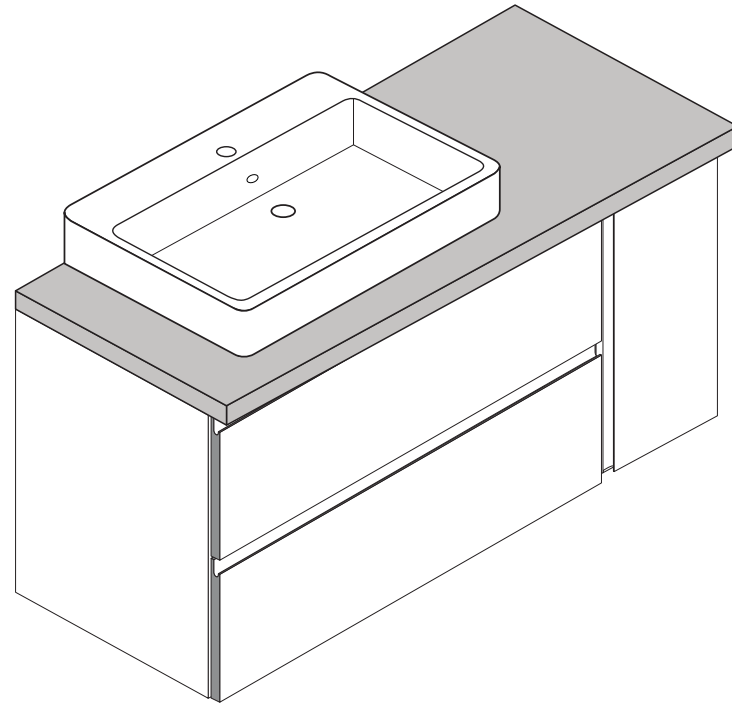
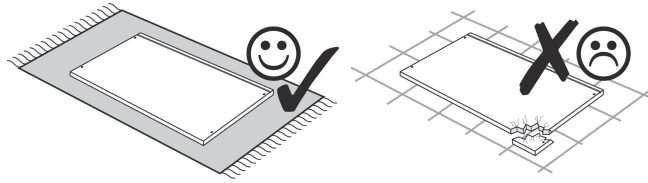
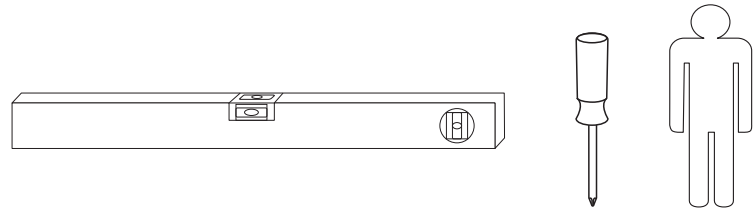
- 8**
- 19 1 x 1970

Silikon für Wandabdichtung
nicht im Lieferumfang
enthalten!

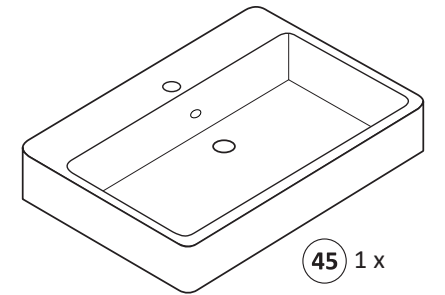




89907.332

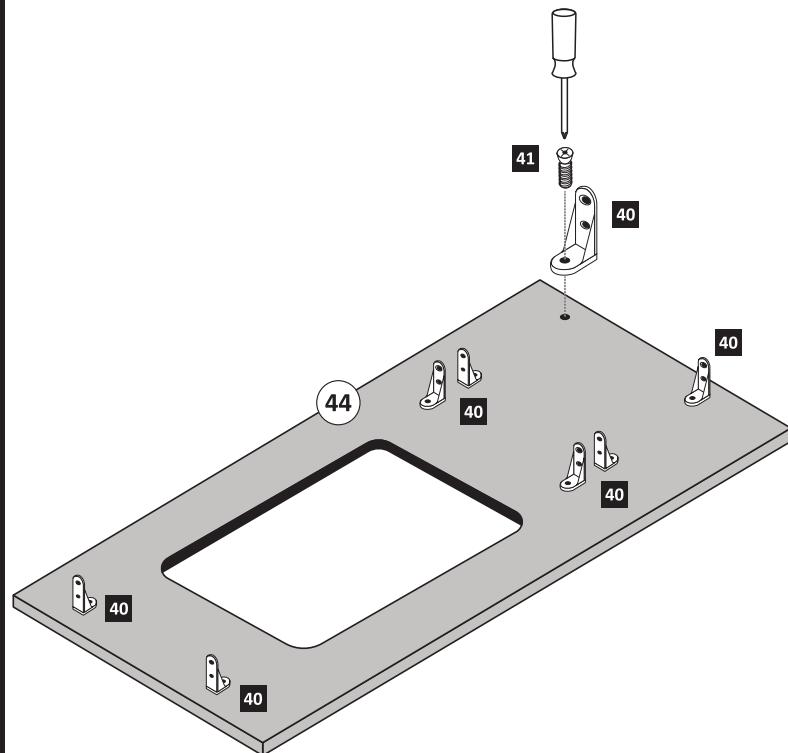
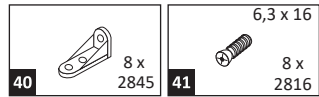


44 1 x

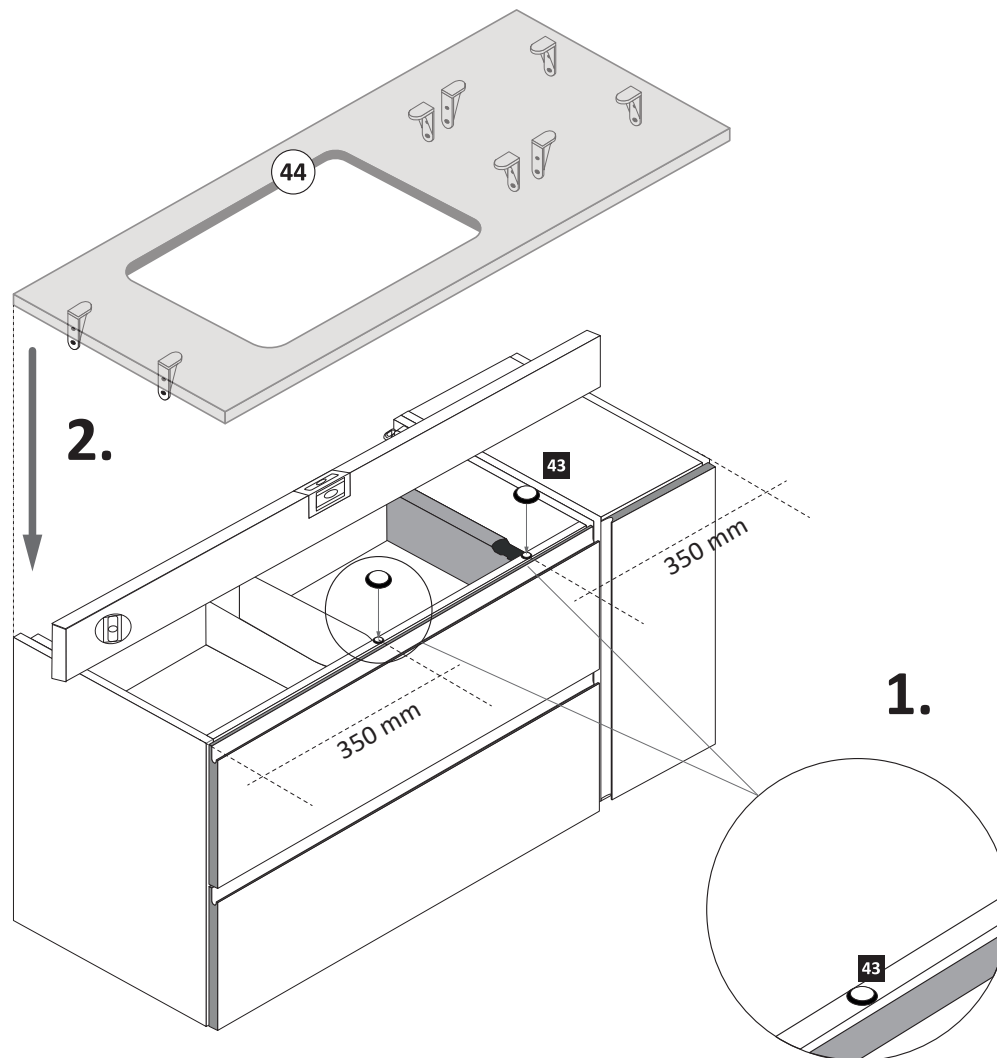
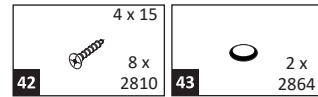


45 1 x

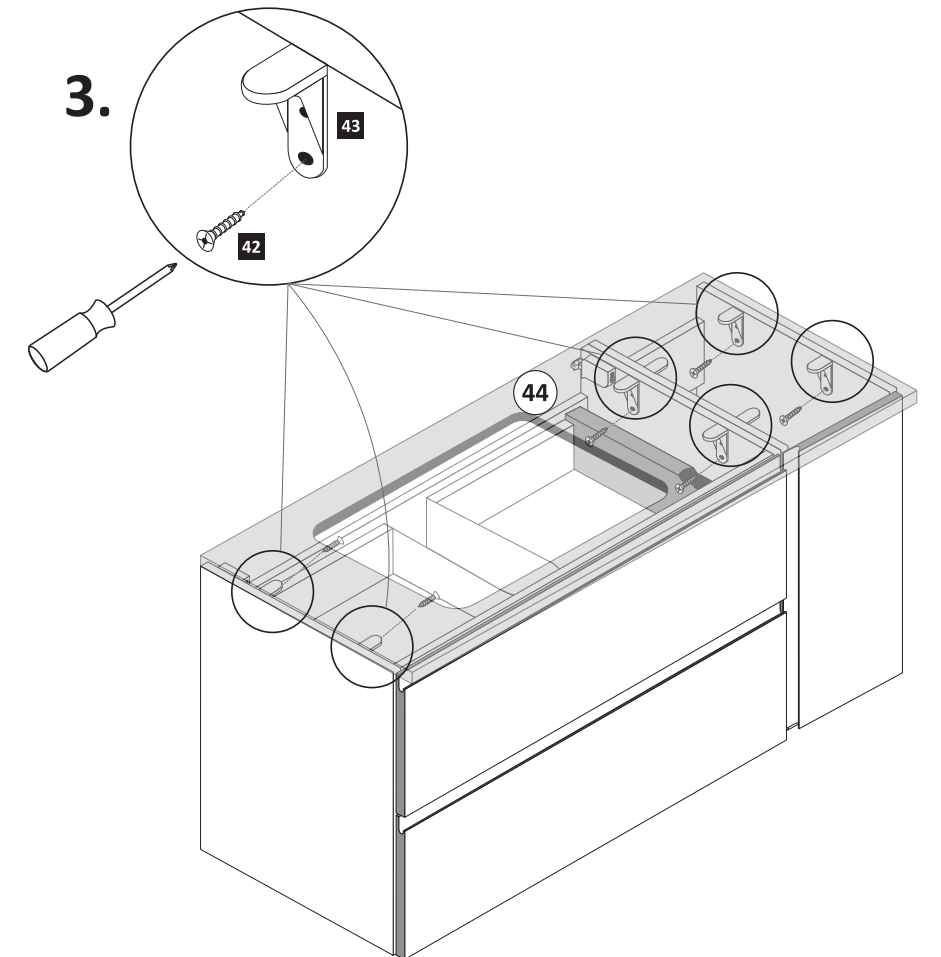
1



2

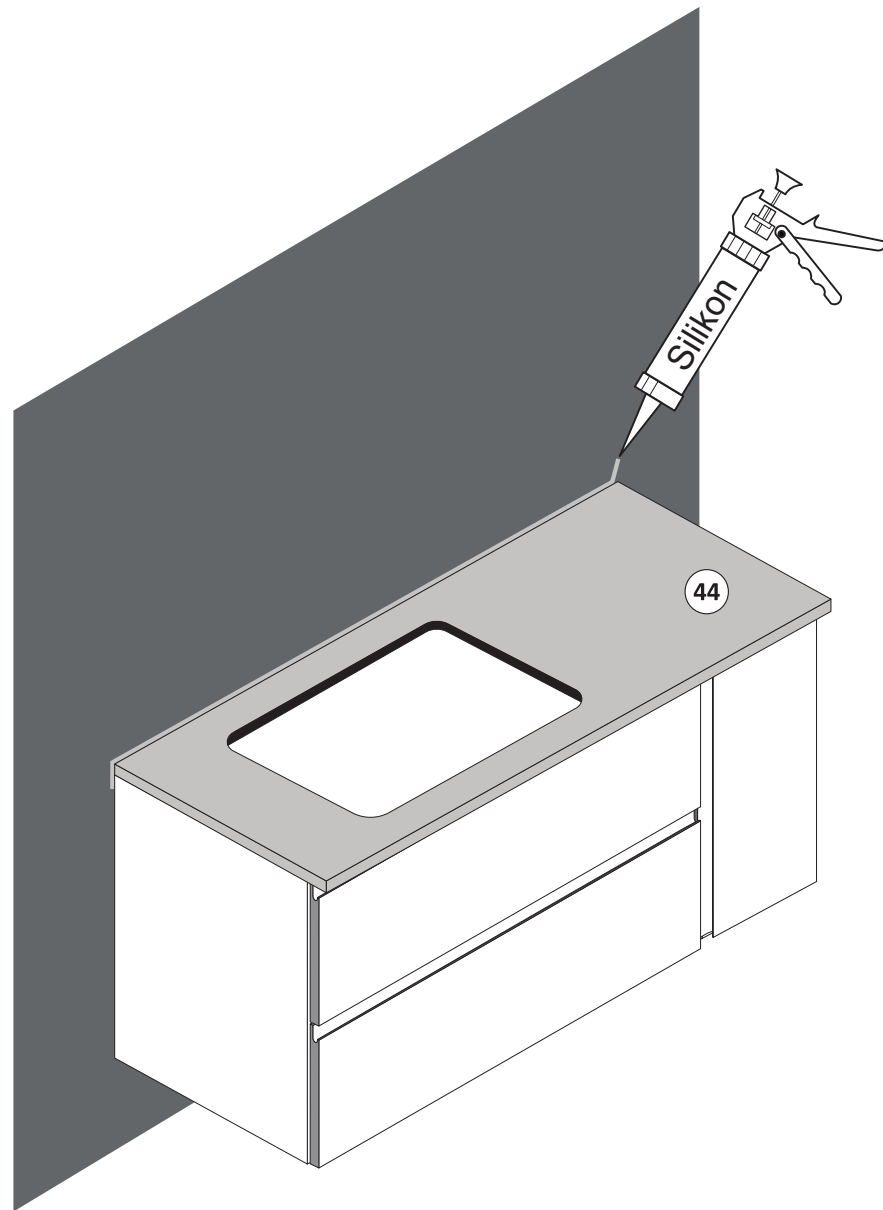
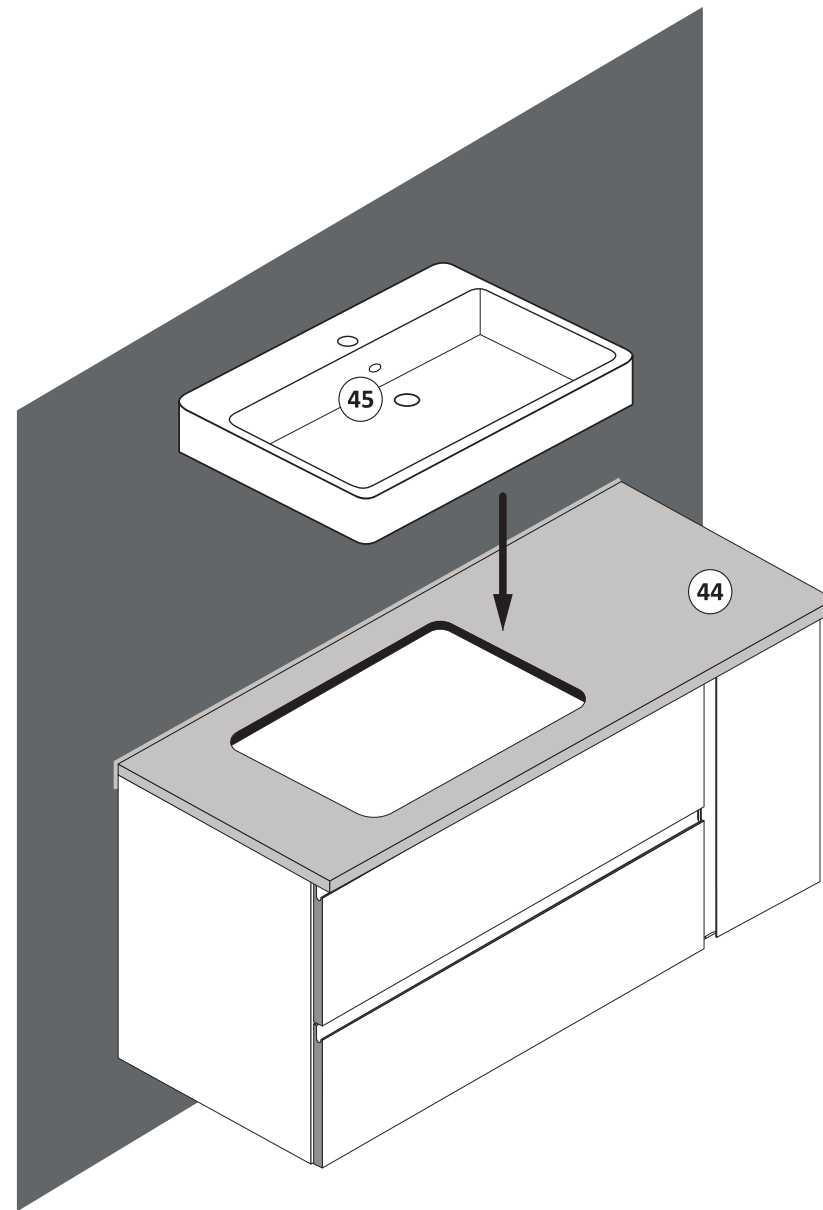
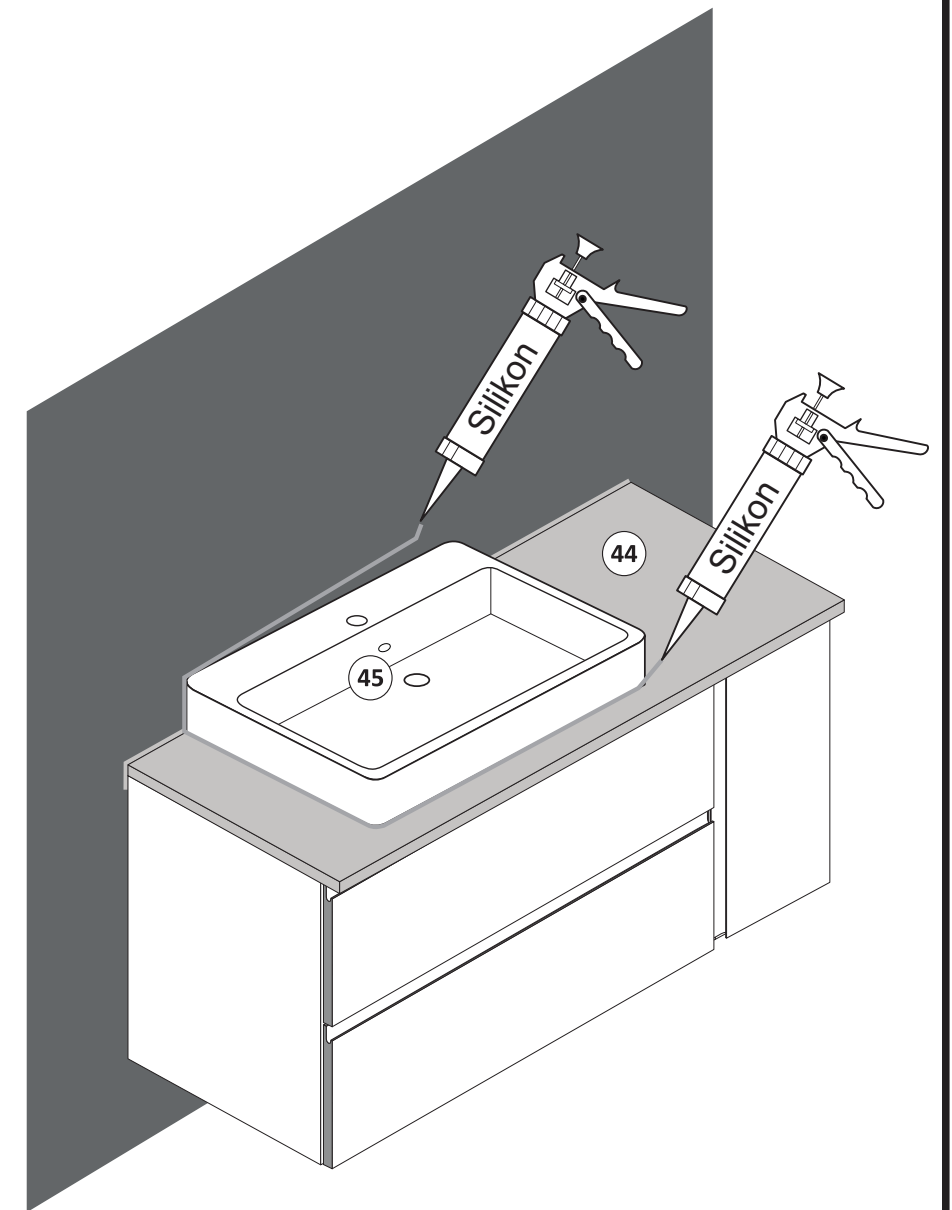


3.



3

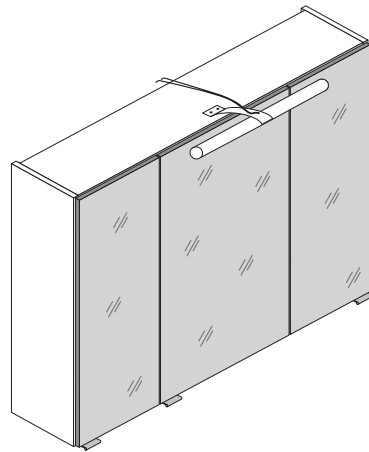
Silikon nicht im Lieferumfang
enthalten!

**4****5**

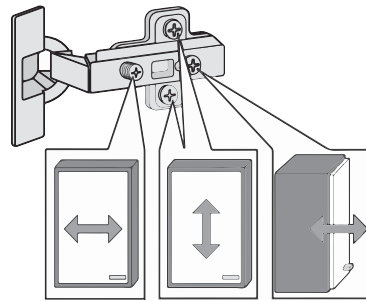
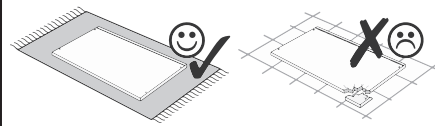
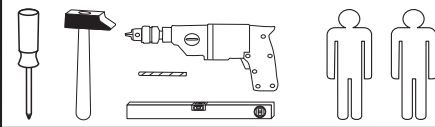
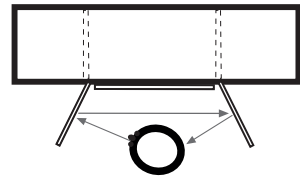


Artikel-Nr.	Aufbauanleitungs-Nr.	Fertigungsdatum
-------------	----------------------	-----------------

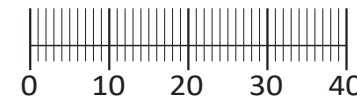
88085.530



3D-Effekt



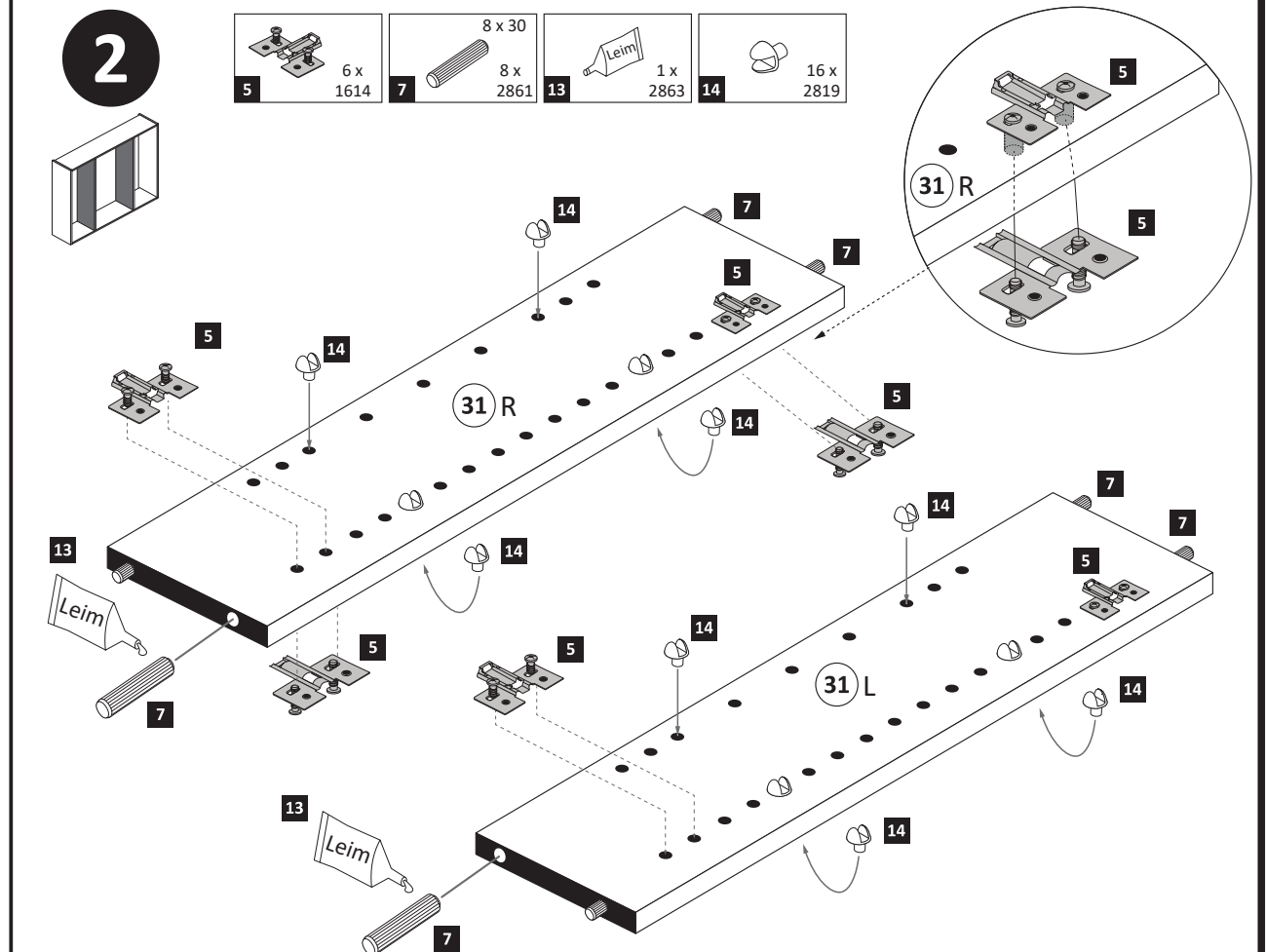
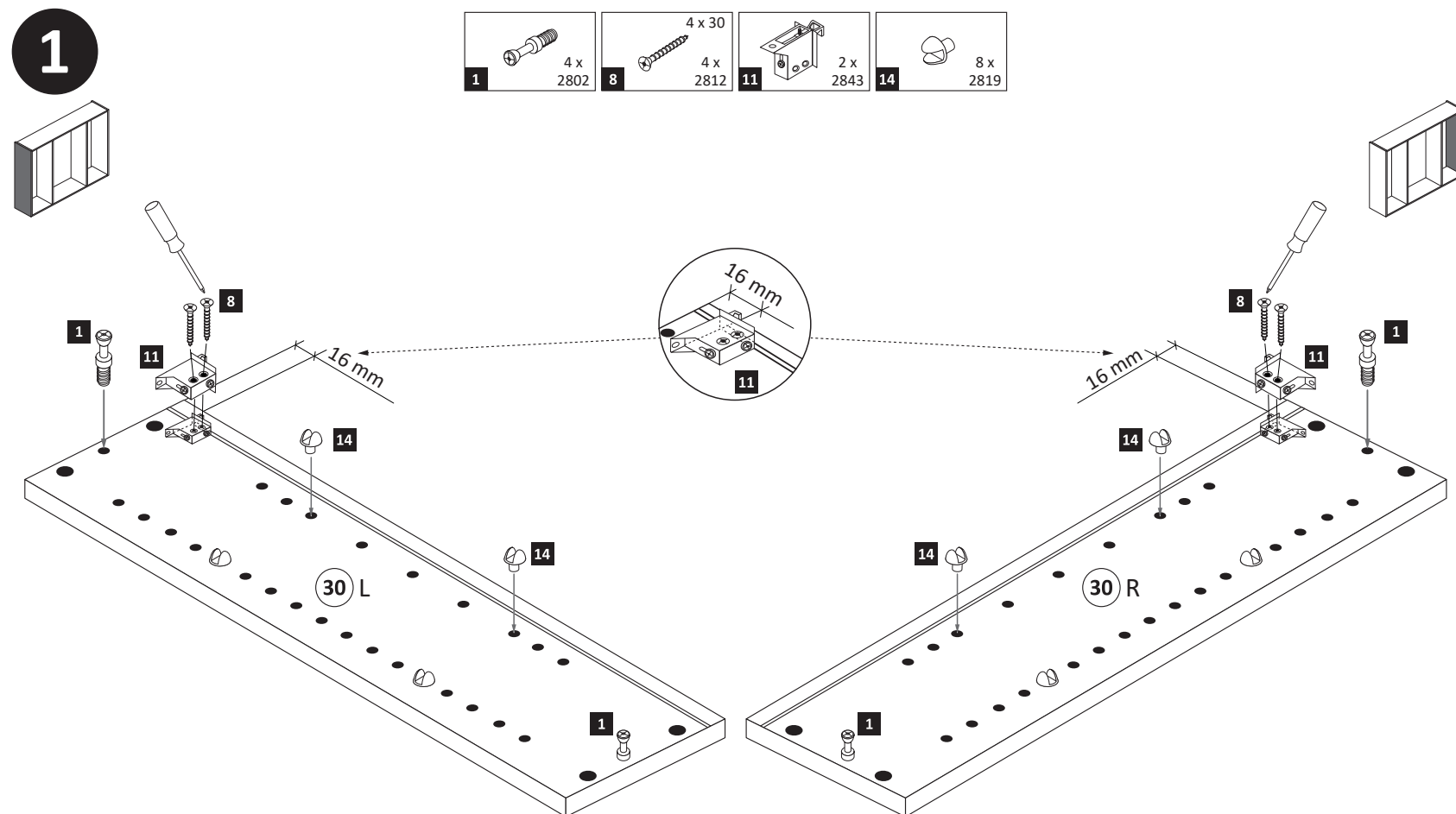
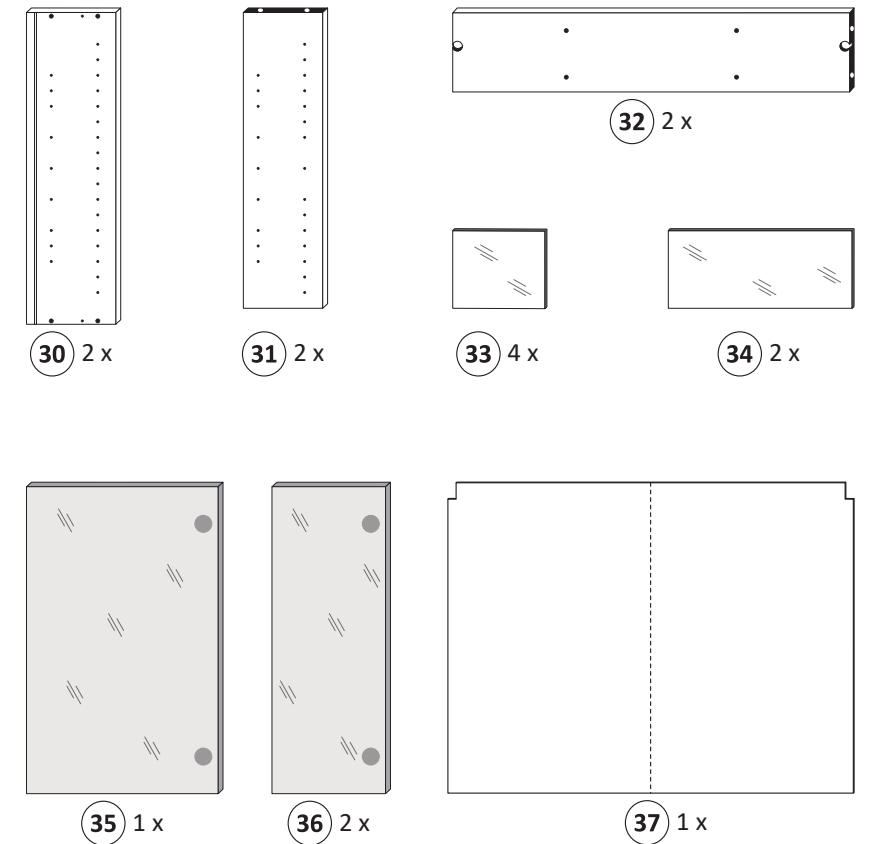
1 4 x 2802	2 4 x 2801	gedämpft 3 x 1506	ungedämpft 3 x 1507	6 x 1614
3,5 x 15 26 x 2804	8 x 30 16 x 2861	4 x 30 4 x 2812	5,8 x 55 2 x 2840	8 x 30 2 x 2842
11 2 x 2843	12 6 x 2865	Leim 1 x 2863	14 24 x 2819	3 x 15 6 x 2803
16 25 x 2862	17 1 x 2 x	19 1 x 4 x	20 3 x	
A 4 x				



Held Möbel GmbH
Vogelparadies 9
32457 Porta Westfalica

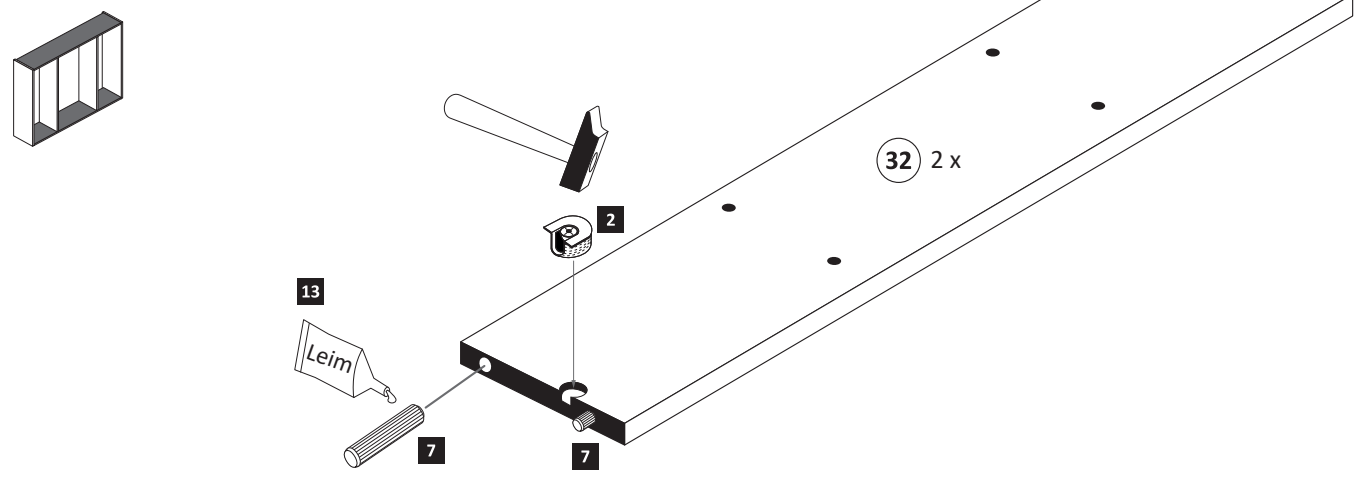
Mail:
info@held-moebel.de

Diese Aufbauanleitung muss bis zum Ende der Nutzungszeit ihres Produktes sorgfältig aufbewahrt werden! Im Rahmen des Produkthaftungsgesetzes müssen Sie die Herstellerkennzeichnung aufbewahren. Zusätzlich kann Ihnen die Aufbauanleitung bei Ersatzteilbestellungen helfen, Bauteile und Beschläge eindeutig zu identifizieren.



3

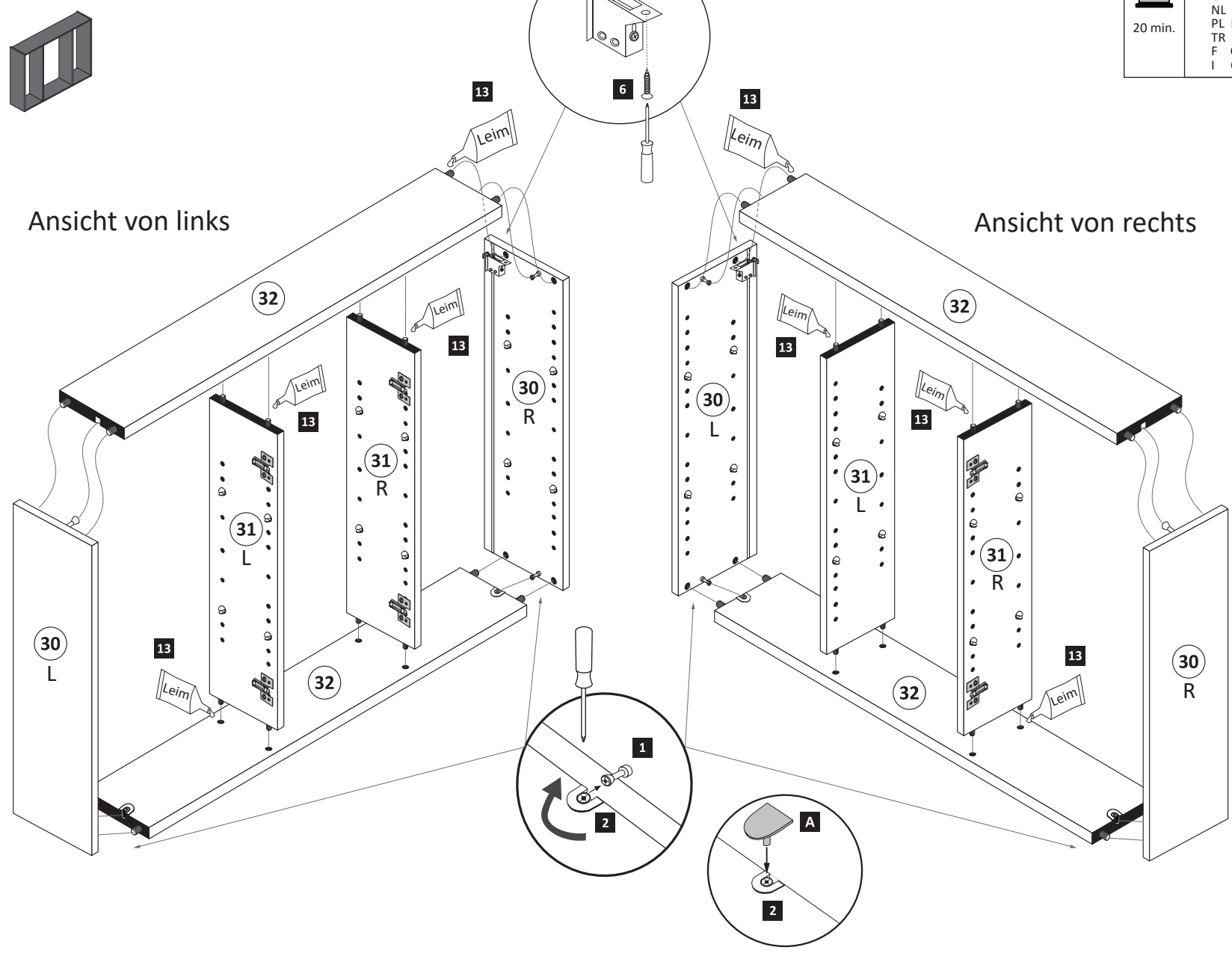
- 2 4 x 2801
- 7 8 x 30 2861
- 13 1 x 2863



4

- 6 3,5 x 15 2 x 2804
- A 4 x

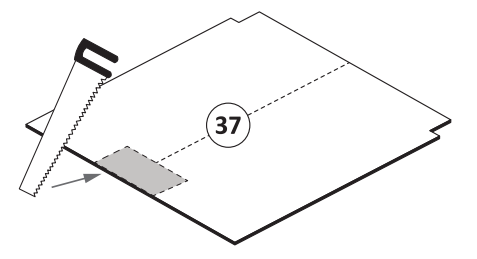
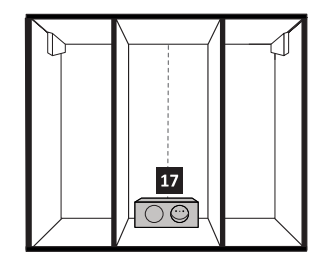
- 13 1 x 2863
 - D Leim
 - GB Glue
 - NL Lijm
 - PL Klej
 - TR Tutkal
 - F Colle
 - I Colla
- 20 min.



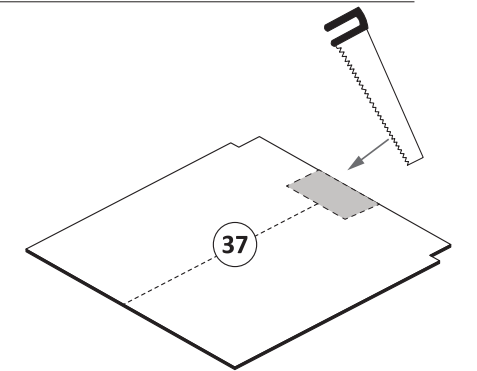
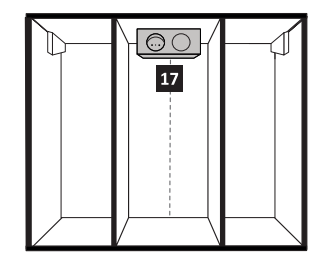
5

Bitte nur eine Variante auswählen und den entsprechenden Ausschnitt in einer Größe von maximal Trafobreite wie Trafohöhe - 10 mm aussägen. Trafomontage wird im Schritt 7 durchgeführt.

Variante 1: Trafomontage unten



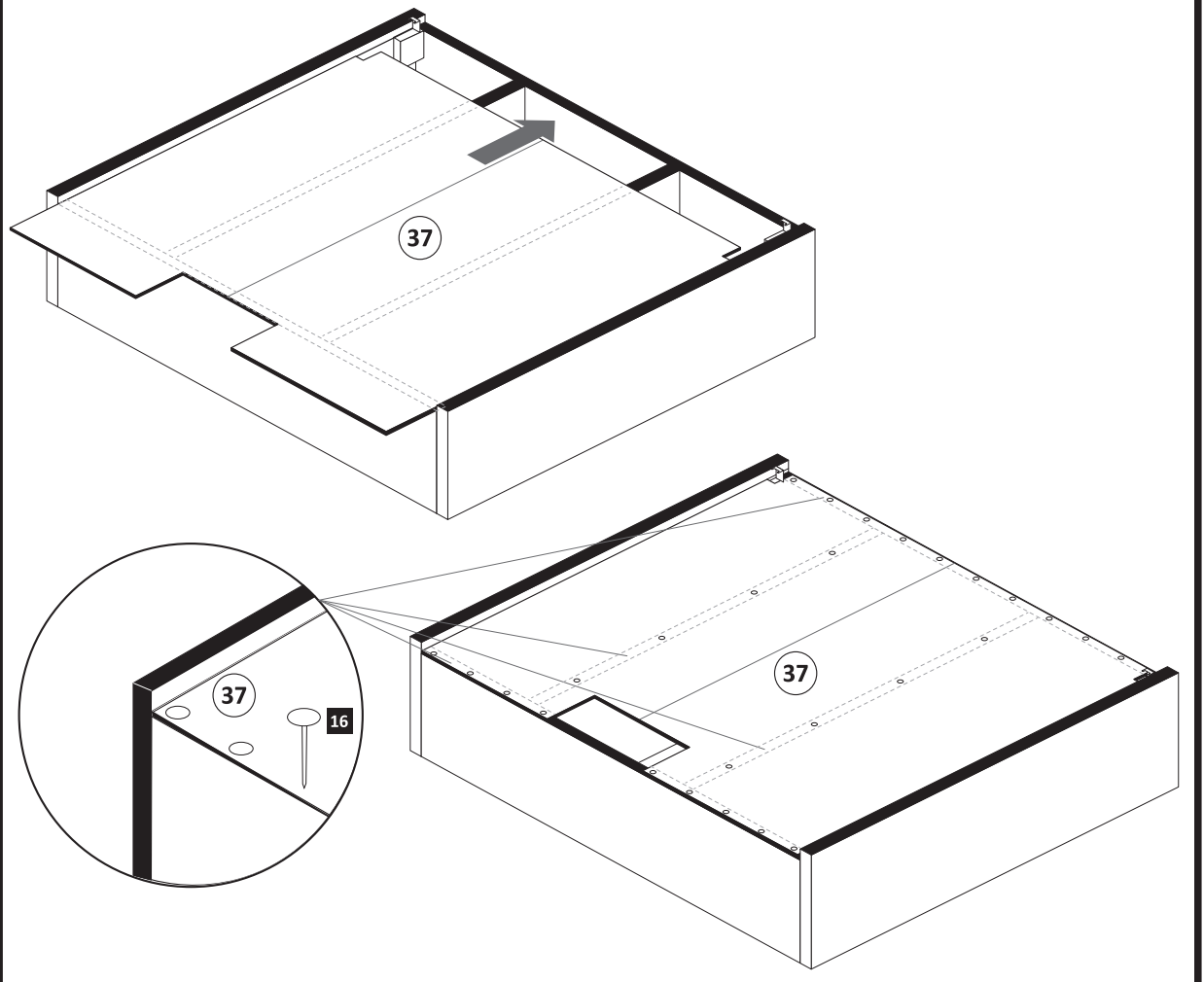
Variante 2: Trafomontage oben



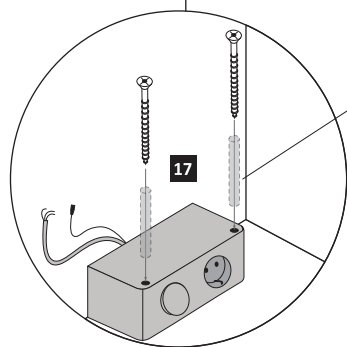
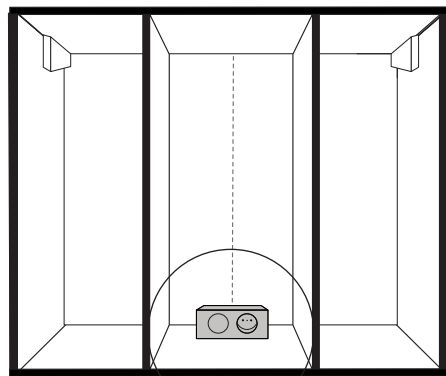
6

- 16 25 x 2862

ACHTUNG !
Folgende Montageschritte mit dem Beispiel „Trafomontage Variante unten“ !

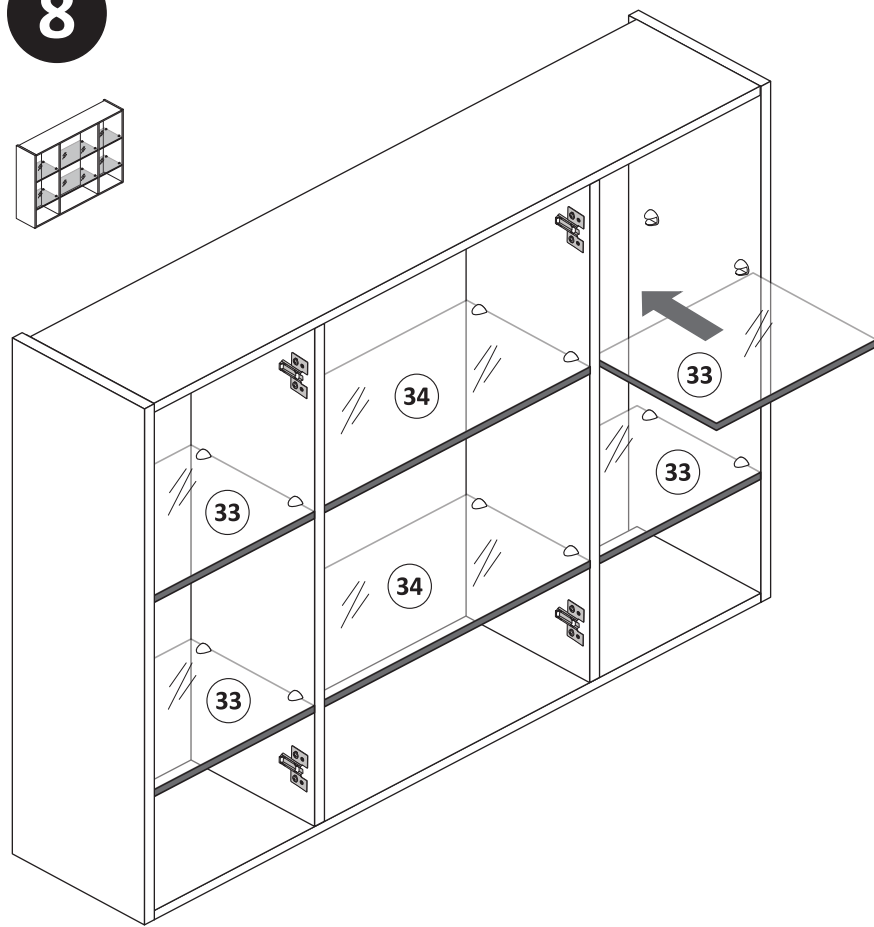
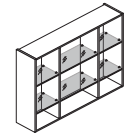


- 7**
- 17 1x
 - 2x

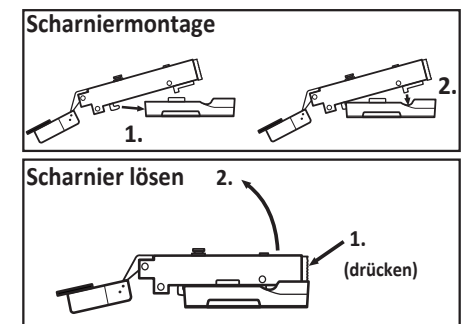
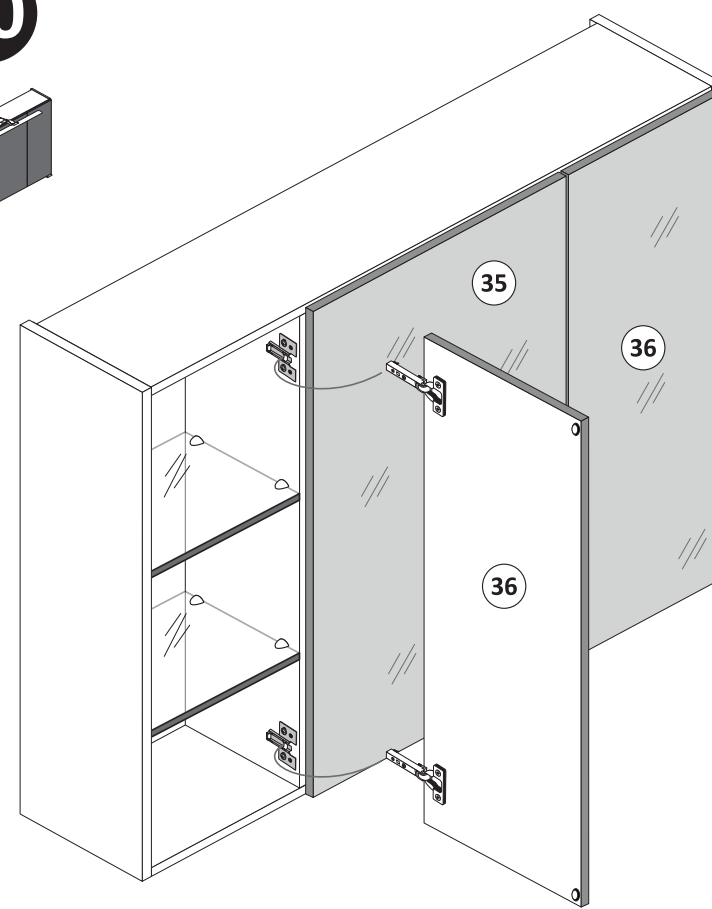
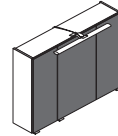


Achtung !!
Die Distanzhülsen
sind optional im
Lieferumfang.
Nur bei Bedarf nutzen.

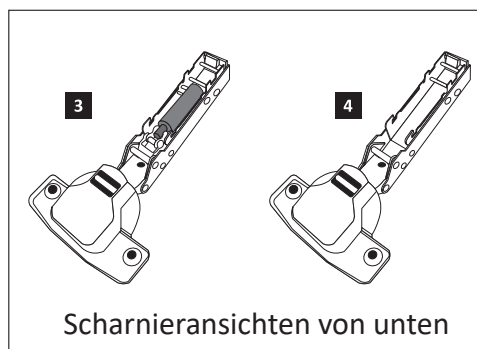
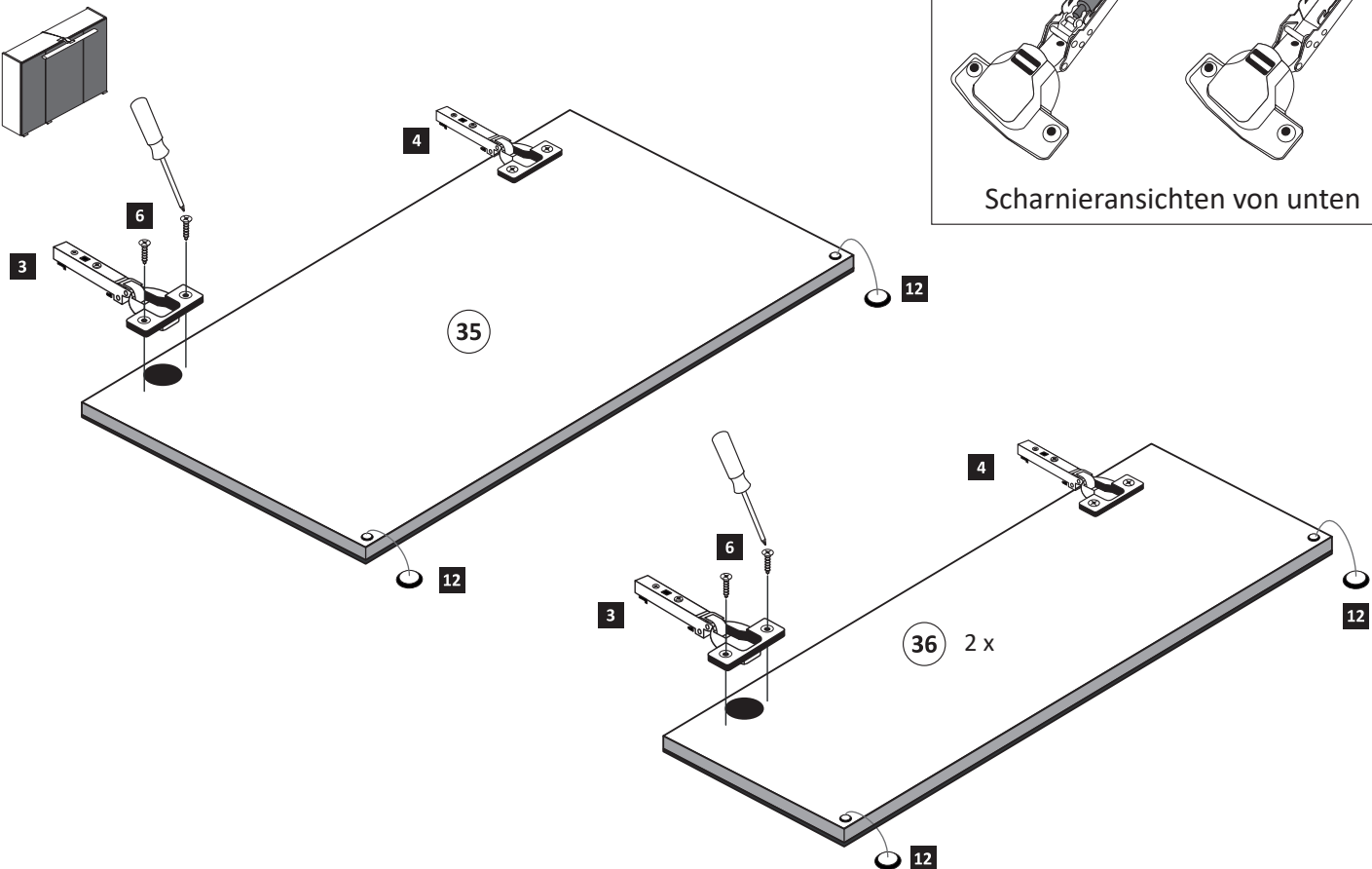
- 8**



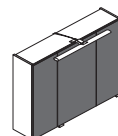
- 10**



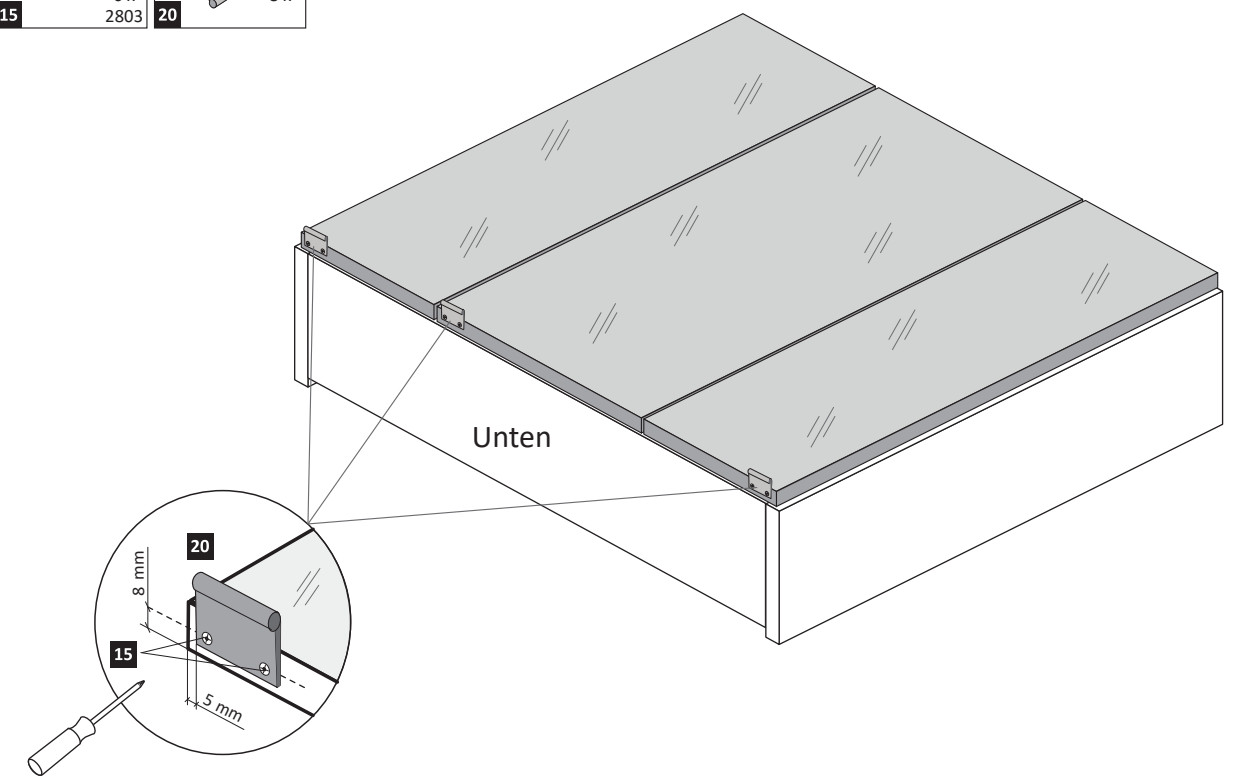
- 9**
- gedämpft 3 3 x 1506
 - ungedämpft 4 3 x 1507
 - 3,5 x 15 6 12 x 2804
 - 12 6 x 2865



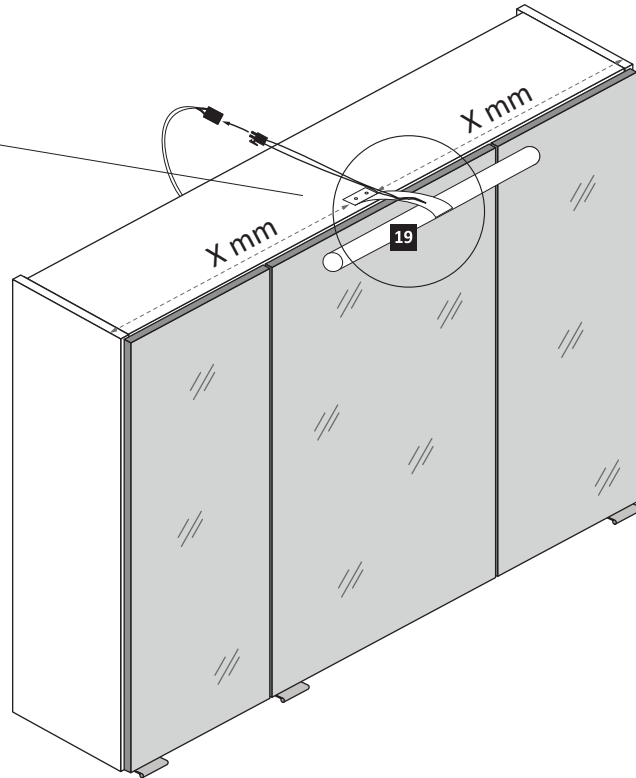
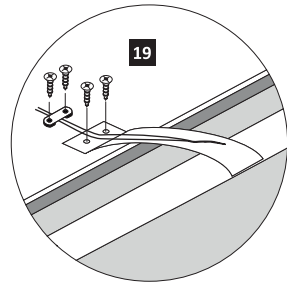
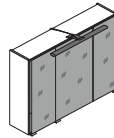
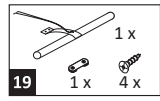
- 11**



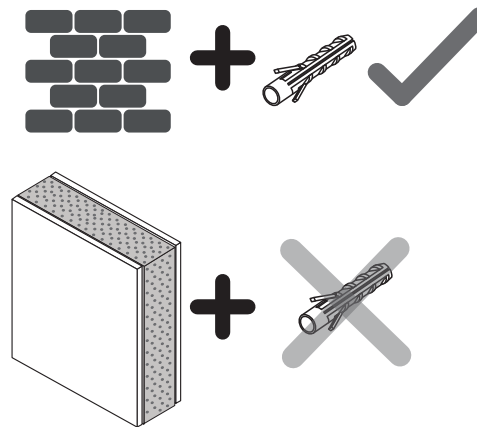
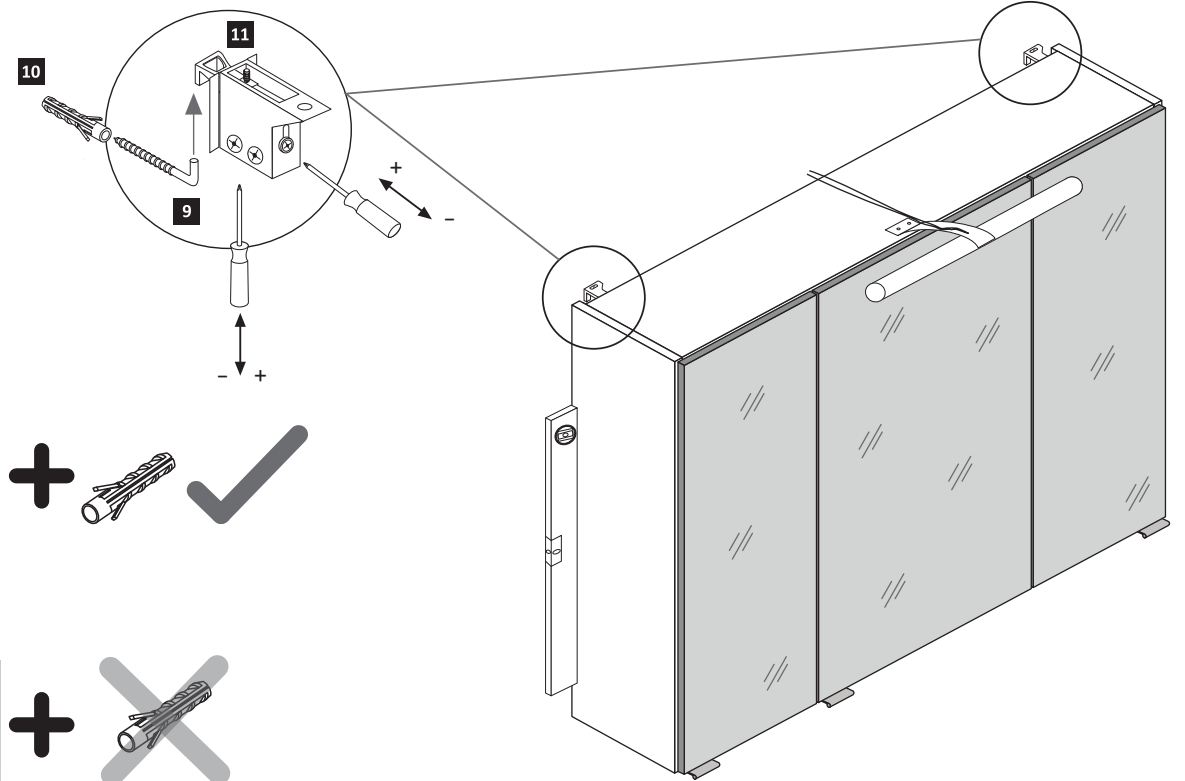
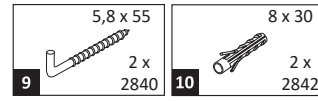
- 15 3 x 15 6 x 2803
- 20 3 x



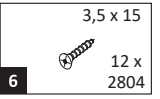
12



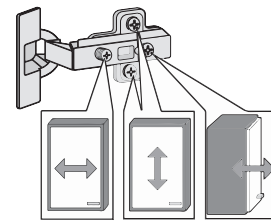
13



14

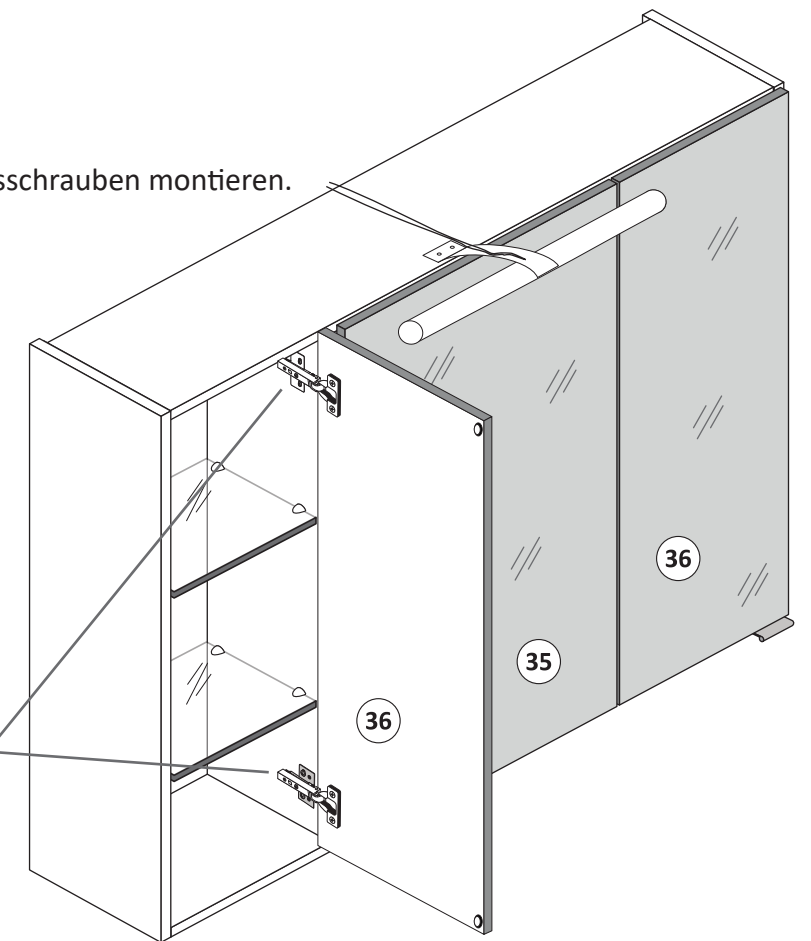
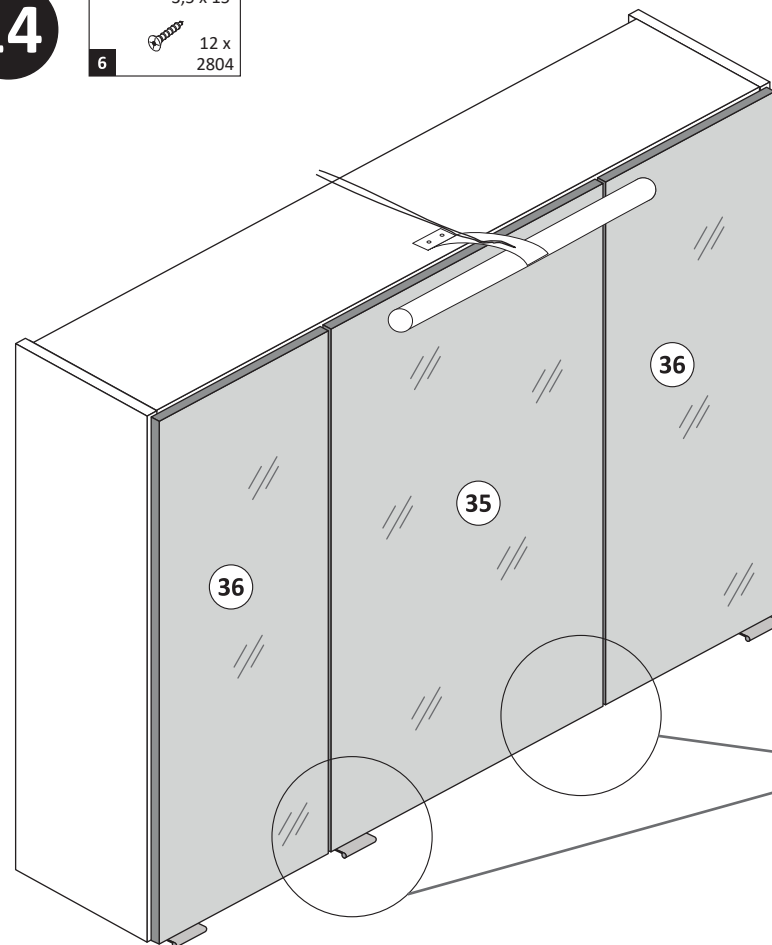
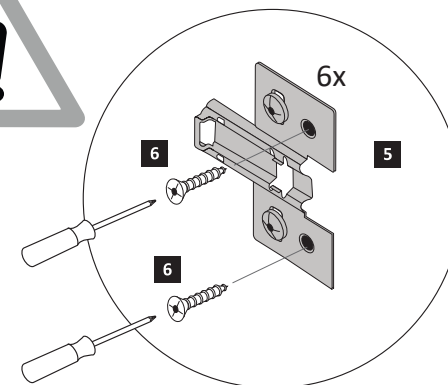


1. Türen einstellen.



Achtung !!
Aus Sicherheitsgründen ist die Montage der Sicherungsschrauben zwingend notwendig. Nachdem montieren der Sicherungsschrauben ist die Höheneinstellung der Türen nicht mehr möglich!

2. Sicherungsschrauben montieren.





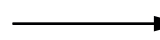
D

Wichtige Sicherheitshinweise

Die Installation Ihrer neuen Leuchte darf ausschließlich von autorisierten Fachpersonen durchgeführt werden.



www.till-hilft.de



Montagehilfen



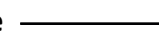
PL

Ważne wskazówki dotyczące bezpieczeństwa

Ta instalację nowej lampy mogą przeprowadzać wyłącznie autoryzowani instalatorzy



www.till-hilft.de



Montagehilfen



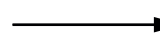
GB

Important safety instructions

The installation of your new luminaire may only be carried out by authorized specialists.



www.till-hilft.de



Montagehilfen



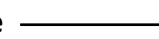
SK

Dôležité bezpečnostné upozornenia

Inštaláciu lampy smú vykonať výhradne autorizovaní



www.till-hilft.de



Montagehilfen



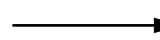
FR

signes de sécurité importantes

La L'installation votre nouveau luminaire doit uniquement être réalisée par des spécialistes autorisés



www.till-hilft.de



Montagehilfen



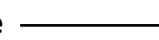
HU

Fontos biztonsági utmutatások

Az On Új lámpájának beszerelését kizárólag hivatalos szakember végezheti el



www.till-hilft.de



Montagehilfen



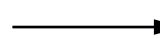
IT

Important disposizioni di sicurezza

L'installazione della il loro nuovo lampada può essere eseguita solo ed esclusivamente da personale tecnico autorizzato.



www.till-hilft.de



Montagehilfen



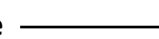
RO

Instrucțiuni de siguranță importante

Instalarea noii dumneavoastră lămpi este permisă exclusiv specialișilor autorizați



www.till-hilft.de



Montagehilfen



NL

Belangrijke veiligheidsaanwijzingen

De installatie van de nieuwe lamp moet worden uitgevoerd door vakbekwame personen worden uitgevoerd.



www.till-hilft.de



Montagehilfen



TR

Önemli güvenlik uyarıları

Yeni lamba montajı yetkin kişiler tarafından yapılmalıdır



www.till-hilft.de



Montagehilfen



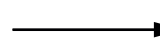
CZ

Důležité bezpečnostní pokyny

Instalaci nových svídel smí provádět pouze kvalifikovaný elektrikář



www.till-hilft.de



Montagehilfen



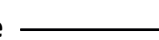
RU

важная информация по технике безопасности

Установка вашей новой лампы должна выполняться квалифицированным персоналом



www.till-hilft.de



Montagehilfen



89904.330