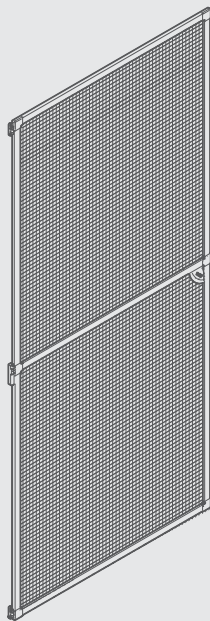




INSECT STOP



ALUMINIUM RAHMEN FLIEGENGITTER FÜR TÜREN (100 CM X 220 CM) ALUMINIUM FRAME FLY SCREEN FOR DOORS



AUFBAUANLEITUNG ASSEMBLY INSTRUCTIONS

FR Notice pour le montage | NL Montagehandleiding | IT Istruzioni di montaggio | ES Instrucciones de montaje | PT Instruções de montagem | DA Samlevejledning | SV Monteringsanvisning | FI Asennusohjeet | CS Montážní návod | PL Instrukcja montażu | SL Navodila za montažo | HU Összeszerelési útmutató | SR Uputstvo za postavljanje | ET Paigaldusjuhend | LV Uztādīšanas instrukcija | LT Surinkimo instrukcija | EL Οδηγίες συναρμολόγησης | BG Инструкция за сглобяване | TR Montaj talimatları | HR Upute za postavljanje | UK Інструкція зі складання | RO Instrucțiuni de asamblare | RU Руководство по сборке | SK Návod na montáž

DE

Zu Ihrer Sicherheit. Lesen Sie sorgfältig alle Hinweise und Montageschritte. Bewahren Sie die Anleitung für Wartungs- oder Demontearbeiten auf.

Erläuterung der Warnstufen.

Beachten und befolgen Sie die Warnhinweise. Nicht-beachten der Warnhinweise kann zu Verletzungen oder Sachschäden führen!



WARNUNG! Kennzeichnet die Gefahr von Tod oder schwerer Verletzung bei Missachtung.



VORSICHT! Kennzeichnet die Gefahr einer Verletzung bei Missachtung.



HINWEIS. Kennzeichnet die Gefahr eines Sachschadens oder einer Funktionsstörung bei Missachtung.



TIPP. Kennzeichnet einen Ratschlag zum einfachen oder besseren Gebrauch.

Sicherheitshinweise.

WARNUNG! Die Verpackung enthält einen kleinen Magneten. Das Verschlucken des Magneten zusammen mit weiteren magnetischen Teilen kann lebensbedrohliche Komplikationen verursachen. Achten Sie darauf, dass der Magnet nicht in Reichweite von Kindern gelangt.

WARNUNG! Die Verpackung enthält einen Magneten. Magnete können die Funktion von Herzschrittmachern und implantierten Defibrillatoren beeinträchtigen.

Träger solcher Geräte sollten einen Mindestabstand von 8 cm zum Magneten einhalten. Informieren Sie Personen mit solchen Geräten über die Gefahr einer Annäherung an den Magneten.

VORSICHT! Prüfen Sie vor der Montage alle Einzelteile auf sichtbare Schäden. Montieren oder benutzen Sie das Produkt niemals, wenn Schäden oder Mängel am Produkt sichtbar sind.

VORSICHT! Die Montage und Bedienung darf nur von Personen durchgeführt werden, die sich mit den Anleitungen vertraut gemacht haben und die aufgrund ihrer physischen, sensorischen und geistigen Fähigkeiten dazu in der Lage sind, das Produkt ohne Aufsicht sicher zu montieren.

VORSICHT! Die Verpackung enthält Kleinteile, die von Kleinkindern verschluckt werden können. Kinder niemals unbeaufsichtigt mit dem Produkt oder Teilen davon allein lassen.

VORSICHT! Kinder dürfen das Produkt nur ohne Aufsicht benutzen, wenn Ihnen der Gebrauch so erklärt wurde, dass Sie mögliche Gefahren eindeutig erkennen können.

Bestimmungsgemäße Verwendung.

VORSICHT! Das beiliegende Produkt ist ausschließlich zu der in der Anleitung beschriebenen Verwendung im haushaltsüblichen Rahmen bestimmt. tesa® haftet nicht für Schäden, die durch unsachgemäße Verwendung verursacht werden.

Entsorgung.

Entsorgen Sie das Produkt und die Verpackung bitte nach den aktuellen nationalen Vorschriften.

**EN**

It's for your safety.

Read all of the instructions and installation steps carefully. Keep the instructions for maintenance or disassembly work.

Explanation of the warning levels.

Observe and follow the warnings. Non-observance of the warnings can lead to injuries or material damage!



WARNING! Indicates the risk of death or serious injury if ignored.



CAUTION! Indicates the risk of injury if ignored.



NOTE. Indicates the risk of material damage or malfunctions if ignored.



TIP. Indicates advice for easy or better use.

Safety notes.

WARNING! The packaging contains one small magnet. Swallowing the magnet along with other magnetic or ferro-magnetic parts can cause life-threatening complications. Ensure that the magnet is kept out of reach of children.

WARNING! The packaging contains one magnet. Magnets can interfere with the function of pacemakers and implanted defibrillators. Wearers of such devices should maintain a minimum distance of 8 cm from the magnet. Inform individuals with such devices about the danger of approaching the magnet.

CAUTION! Check all individual parts for visible damage before assembly. Never install or use the product if there is any visible damage or defect on the product.

CAUTION! Assembly and operation may only be carried out by persons who are familiar with the instructions and who are able to safely assemble the product without supervision due to their physical, sensory and mental abilities.

CAUTION! The packaging contains small parts that could be swallowed by small children. Never leave children unattended with the product or parts thereof.

CAUTION! Children may only use the product without supervision if the operation thereof has been explained to them in such a way that they can clearly identify any possible risks.

Correct use.

CAUTION! The enclosed product is intended solely for the use described in the instructions and within the scope of normal household use. tesa® is not liable for any damage caused by incorrect use.

Disposal.

Please dispose of the product and packaging in accordance with current national regulations.

**FR**

Pour votre sécurité.

Lisez attentivement toutes les instructions et étapes de montage. Conservez cette notice pour les travaux de maintenance ou de démontage.

Explications sur les degrés d'alerte.

Lisez et appliquez ces mises en garde. Le non-respect de ces mises en garde peut entraîner des blessures ou des dégâts matériels.



AVERTISSEMENT ! Signale un danger pouvant entraîner la mort ou des blessures graves en cas de non-respect.



ATTENTION ! Désigne le risque de blessure en cas de non-respect.



AVIS ! Désigne le risque de dégât matériel ou de dysfonctionnement en cas de non-respect.



CONSEIL. Désigne une recommandation pour une utilisation plus simple ou meilleure.

Consignes de sécurité.

AVERTISSEMENT ! L'emballage contient un petit aimant. Avaler l'aimant avec d'autres pièces magnétiques peut causer des complications potentiellement mortelles. Veillez à ce que l'aimant soit hors de portée des enfants.

AVERTISSEMENT ! L'emballage contient un aimant. Les aimants peuvent perturber le fonctionnement des stimulateurs cardiaques et des défibrillateurs implantés. Les porteurs de tels dispositifs doivent maintenir une distance minimale de 8 cm par rapport à l'aimant. Informez les personnes portant de tels dispositifs du danger de s'approcher de l'aimant.

AVERTISSEMENT ! L'emballage contient des petites pièces avec lesquelles les petits enfants peuvent s'étouffer. Ne jamais laisser un enfant seul avec ce produit ou avec des pièces de ce produit.

AVERTISSEMENT ! Ce produit ne peut être utilisé par un enfant sans surveillance que s'il a été suffisamment informé de son mode d'utilisation pour pouvoir identifier les dangers potentiels.

ATTENTION ! Avant le montage, vérifier qu'il n'y a aucun dommage visible sur les pièces. Ne montez ou n'utilisez jamais le produit si vous constatez des dommages ou des défauts dessus.

ATTENTION ! Ce produit ne peut être monté et utilisé que par des personnes qui ont lu la notice et dont les capacités physiques, sensorielles et intellectuelles les rendent aptes à le monter en toute sécurité sans surveillance.

Utilisation conforme aux dispositions.

ATTENTION ! Le produit ci-joint est destiné uniquement à l'usage décrit dans cette notice dans le cadre ménage courant. tesa® décline toute responsabilité quant aux dommages causés par un usage non conforme.

Élimination.

Éliminez le produit et son emballage conformément aux directives nationales actuellement en vigueur.

**NL**

Voor je eigen veiligheid.

Lees alle informatie en montage-instructies zorgvuldig door. Bewaar de handleiding voor onderhouds- of demontagewerkzaamheden.

Toelichting bij de waarschuwniveaus. Lees de waarschuwingen door en volg deze op. Het niet opvolgen van de waarschuwingen kan tot letsel of materiële schade leiden!



WAARSCHUWING! Geeft aan dat er bij niet-naleving risico is op dodelijk of ernstig letsel.



VOORZICHTIG! Geeft het risico op letsel bij niet-naleving aan.



LET OP. Geeft het risico op materiële schade of een functiestoring bij niet-naleving aan.



TIP. Geeft een advies voor een eenvoudig of beter gebruik aan.

Veiligheidsinstructies.

WAARSCHUWING! De verpakking bevat een kleine magneet. Het inslikken van de magneet samen met andere magnetische delen kan levensbedreigende complicaties veroorzaken. Zorg ervoor dat de magneet buiten het bereik van kinderen blijft.

WAARSCHUWING! De verpakking bevat een magneet. Magneten kunnen de werking van pacemakers en geïmplanteerde defibrillatoren verstoren. Draggers van dergelijke apparaten moeten een minimale afstand van 8 cm tot de magneet aanhouden. Informeer personen met dergelijke apparaten over het gevaar van het naderen van de magneet.

WAARSCHUWING! De verpakking bevat kleine onderdelen die door kleine kinderen kunnen worden ingeslikt. Laat kinderen nooit zonder toezicht met het product of onderdelen hiervan alleen.

WAARSCHUWING! Kinderen mogen het product alleen zonder toezicht gebruiken als de bediening zodanig aan hen werd uitgelegd dat zij mogelijke gevaren duidelijk kunnen herkennen.

VOORZICHTIG! Controleer voor de montage alle afzonderlijke onderdelen op zichtbare schade. Monteer of gebruik het product nooit als er schade of gebreken aan het product zichtbaar zijn.

VOORZICHTIG! De montage en bediening mag alleen door personen worden uitgevoerd die deze handleiding goed hebben gelezen en die op grond van hun fysieke, zintuiglijke en mentale vaardigheden in staat zijn om het product zonder toezicht op een veilige manier te monteren.

Beoogd gebruik.

VOORZICHTIG! Dit product is uitsluitend bedoeld voor het in de handleiding beschreven huishoudelijk gebruik. tesa® is niet aansprakelijk voor schade die door ondeskundig gebruik is ontstaan.

Verwijdering.

Verwijder het product en de verpakking conform de actuele nationale voorschriften.



IT**Per la propria sicurezza.**

Leggere attentamente tutti gli avvisi e le indicazioni sulle operazioni della sequenza di montaggio. Conservare le istruzioni per i lavori di manutenzione o di smontaggio.

Spiegazione dei livelli di allarme.

Osservare e seguire le avvertenze. La mancata osservanza delle avvertenze può causare lesioni o danni materiali!



AVVERTENZA! Indica il pericolo di morte o di lesioni gravi in caso di inosservanza.



ATTENZIONE! Indica il pericolo di lesioni in caso di inosservanza.



AVVISO. Indica il pericolo di danni materiali o di malfunzionamento in caso di inosservanza.



CONSIGLIO. Indica un consiglio per un uso semplice o migliore.

Avvertenze di sicurezza.

AVVERTENZA! La confezione contiene un piccolo magnete. Ingoiare il magnete insieme ad altre parti magnetiche può causare complicazioni potenzialmente letali. Assicurarsi che il magnete sia fuori dalla portata dei bambini.

AVVERTENZA! La confezione contiene un magnete. I magneti possono interferire con il funzionamento dei pacemaker e dei defibrillatori impiantati. I portatori di tali dispositivi devono mantenere una distanza minima di 8 cm dal magnete. Informate le persone con tali dispositivi del pericolo di avvicinarsi al magnete.

AVVERTENZA! L'imballo contiene pezzi di minuteria che possono essere ingeriti dai bambini piccoli. Non lasciare mai i bambini soli e incustoditi con il prodotto o parti di esso.

AVVERTENZA! A bambini è consentito usare il prodotto incustoditi solo se prima è stato loro spiegato come riconoscere i possibili pericoli che ciò comporta.

ATTENZIONE! Prima del montaggio, controllare che nessuno dei pezzi presenti danni visibili. Non installare né utilizzare mai il prodotto se si riscontrano danni o difetti visibili sullo stesso.

ATTENZIONE! Il montaggio e l'utilizzo devono essere eseguiti solo da persone che conoscano le istruzioni e che, grazie alle loro capacità fisiche, sensoriali e mentali, sono in grado di montare il prodotto in modo sicuro e senza sorveglianza.

Utilizzo conforme a destinazione.

ATTENZIONE! Il prodotto è destinato esclusivamente all'uso domestico come descritto nelle istruzioni. tesa® non è responsabile per danni causati da un uso improprio del prodotto.

Smaltimento.

Si prega di smaltire il prodotto e l'imballo in conformità alle norme nazionali vigenti.

**ES****Por su seguridad.**

Lea detenidamente todas las indicaciones y los pasos de montaje. Conserve las instrucciones para las tareas de mantenimiento y desmontaje.

Explicación de los niveles de advertencia.

Tenga en cuenta y respete las indicaciones de advertencia. Si ignora las indicaciones de advertencia, se pueden producir lesiones o daños materiales.



¡ADVERTENCIA! Señala un peligro mortal o de lesiones graves en caso de incumplimiento.



¡ATENCIÓN! Identifica un peligro de lesión por negligencia.



AVISO. Identifica un peligro de daños materiales o fallo de funcionamiento por negligencia.



CONSEJO. Identifica un consejo para simplificar o mejorar el uso.

Indicaciones de seguridad.

¡ADVERTENCIA! El embalaje contiene un pequeño imán. Tragar el imán junto con otras partes magnéticas puede causar complicaciones potencialmente mortales. Asegúrese de que el imán esté fuera del alcance de los niños.

¡ADVERTENCIA! El embalaje contiene un imán. Los imanes pueden interferir con el funcionamiento de los marcapasos y desfibriladores implantados. Los portadores de dichos dispositivos deben mantener una distancia mínima de 8 cm del imán. Informe a las personas con dichos dispositivos sobre el peligro de acercarse al imán.

¡ADVERTENCIA! El embalaje contiene piezas pequeñas que los niños pequeños podrían ingerir. Nunca deje a los niños solos sin supervisión con el producto o sus piezas.

¡ADVERTENCIA! Los niños pueden utilizar el producto sin supervisión solo si se les ha explicado cómo hacerlo de manera que reconozcan claramente los posibles peligros.

¡ATENCIÓN! Antes del montaje, compruebe que los componentes no presenten daños visibles. Nunca monte ni use el producto en caso de daños o defectos visibles en el producto.

¡ATENCIÓN! El montaje y el uso solo pueden ser llevados a cabo por personas familiarizadas con las instrucciones cuyas condiciones físicas, sensoriales e intelectuales les permitan montar el producto de forma segura y sin supervisión.

Uso previsto.

¡ATENCIÓN! Este producto está pensado exclusivamente para su uso en el ámbito doméstico tal como se describe en las instrucciones. tesa® no se responsabilizará de los daños ocasionados por un uso indebido.

Eliminación.

Deseche el producto y el embalaje conforme a las leyes nacionales vigentes.

**PT****Para a sua segurança.**

Leia atentamente todas as indicações e passos de montagem. Guarde as instruções para posteriores trabalhos de manutenção ou desmontagem.

Explicação dos níveis de aviso.

Tenha em atenção e cumpra as advertências. O não cumprimento das advertências pode conduzir a ferimentos ou danos materiais!



AVISO! Identifica o risco de morte ou lesões graves se ignorado.



CUIDADO! Identifica um perigo de ferimentos em caso de incumprimento.



AVISO. Identifica um perigo de danos materiais ou de avaria em caso de incumprimento.



DICA. Identifica uma sugestão para uma utilização mais fácil ou melhorada.

Indicações de segurança.

AVISO! A embalagem contém um pequeno íman. Engolir o íman juntamente com outras partes magnéticas pode causar complicações potencialmente fatais. Certifique-se de que o íman está fora do alcance das crianças.

AVISO! A embalagem contém um íman. Os ímanes podem interferir com o funcionamento de pacemakers e desfibriladores implantados. Os portadores desses dispositivos devem manter uma distância mínima de 8 cm do íman. Informe as pessoas com esses dispositivos sobre o perigo de se aproximarem do íman.

AVISO! A embalagem contém peças pequenas, que podem ser engolidas por crianças. Nunca deixe uma criança com o produto ou peças do mesmo sem supervisão.

AVISO! As crianças apenas podem utilizar o produto sem supervisão quando o manuseamento do mesmo lhes tiver sido explicada de forma a conseguirem identificar claramente os possíveis perigos.

CUIDADO! Antes da montagem, verifique todas as peças quanto a danos visíveis. Nunca monte nem utilize o produto se forem visíveis danos ou defeitos no mesmo.

CUIDADO! A montagem e operação apenas podem ser realizadas por pessoas que se tenham familiarizado com as instruções e que, graças às suas capacidades físicas, sensoriais e mentais, sejam capazes de montar o produto de forma segura sem supervisão.

Utilização prevista.

CUIDADO! O produto aqui fornecido destina-se exclusivamente à utilização no contexto doméstico descrita nas instruções. A tesa® não se responsabilizará por danos que sejam provocados por uma utilização indevida.

Eliminação.

Elimine o produto e a embalagem de acordo com as regulamentações nacionais em vigor.

**DA****Det gælder din sikkerhed.**

Læs omhyggeligt alle anvisninger og mon- tagetrin. Opbevar denne vejledning til brug ved senere vedligeholdelsesarbejder eller afmontering.

Forklaring af advarslerne.

Overhold og følg advarslerne. Tilsidesættelse af advarslerne kan medføre kvæstelser eller materielle skader!



ADVARSEL! Angiver risikoen for død eller alvorlig personskade, hvis advarslen tilsidesættes.



FORSIGTIG! Angiver risikoen for personska- de, hvis anvisningen tilsidesættes.



VARSEL. Angiver risikoen for materiel skade eller funktionsfejl, hvis anvisningen tilside- sættes.



TIP. Angiver et råd til nem eller bedre anvendelse.

Sikkerhedshenvisninger.

ADVARSEL! Emballagen indeholder en lille magnet. At sluge magneten sammen med andre magnetiske dele kan forårsage livstruende komplikationer. Sørg for, at magneten holdes uden for børns rækkevidde.

ADVARSEL! Emballagen indeholder en magnet. Mag- neter kan forstyrre funktionen af pacemakere og im- planterede defibrillatorer. Brugere af sådanne enheder bør holde en minimumsafstand på 8 cm fra magneten. Informer personer med sådanne enheder om faren ved at nærme sig magneten.

ADVARSEL! Emballagen indeholder små dele, som små børn kan sluge. Børn må aldrig være i nærheden af produktet eller dele af produktet uden opsyn.

ADVARSEL! Børn må kun benytte produktet uden opsyn, hvis de har fået forklaret betjeningen af det på en sådan måde, at de tydeligt kan identificere eventuelle farer.

FORSIGTIG! Kontroller inden montagen alle enkeltde- le for synlige fejl. Monter eller brug aldrig produktet, hvis der er synlige skader eller fejl på produktet.

FORSIGTIG! Montage og betjening må kun udføres af personer, der har læst vejledningen, og de på grund- lag af deres fysiske, sensoriske og mentale evner er i stand til sikkert at montere produktet uden opsyn.

Formålsbestemt anvendelse.

FORSIGTIG! Det vedlagte produkt må kun anvendes i en almindelig husholdning og i overensstemmelse med det i vejledningen beskrevne formål. tesa® hæfter ikke for skader, der opstår som følge af ukorrekt brug.

Bortskaffelse.

Bortskaf produktet og emballagen i henhold til de gældende nationale bestemmelser.



SV**För din säkerhet.**

Läs noga igenom alla anvisningar och monteringssteg. Spara anvisningen för underhålls- eller demonteringsarbeten.

Förklaring till varningsnivåerna.

Beakta och följ varningsanvisningarna. Om varningsanvisningarna inte beaktas finns det risk för person- eller saksador!



WARNING! Markerar risk för dödsolyckor eller allvarliga personskador vid felaktigt bruk.



WARNING! Markerar risk för personskador om informationen inte beaktas.



MEDDELANDE. saksador eller funktionsstörningar om informationen inte beaktas.



TIPS. Markerar ett råd som underlättar eller förbättrar användningen.

Säkerhetsanvisningar.

WARNING! Förpackningen innehåller en liten magnet. Att svälja magneten tillsammans med andra magnetiska delar kan orsaka livshotande komplikationer. Se till att magneten hålls utom räckhåll för barn.

WARNING! Förpackningen innehåller en magnet. Magneter kan påverka funktionen hos pacemakers och implanterade defibrillatorer. Bärare av sådana enheter bör hålla ett minimum avstånd på 8 cm från magneten. Informera personer med sådana enheter om faran med att närma sig magneten.

WARNING! Förpackningen innehåller smådelar som kan sväljas av mindre barn. Lämna aldrig barn ensamma utan uppsikt med produkten eller delar av produkten.

WARNING! Barn måste hållas under uppsikt om de ska använda produkten och ha fått hanteringen förklarad för sig på ett sätt som gör att de entydigt kan identifiera möjliga faror.

WARNING! Kontrollera alla enskilda delar avseende synliga skador före monteringen. Produkten får aldrig monteras eller användas om det finns synliga skador eller brister på den.

WARNING! Montering och hantering får endast utföras av personer som känner till innehållet i anvisningen och som har fysiska, sensoriska och mentala färdigheter att montera produkten på ett säkert sätt utan uppsikt.

Avsedd användning.

WARNING! Den aktuella produkten är avsedd utestående för användningen som beskrivs i anvisningen inom ramarna för hushållsändamål. tesa® övertar inget ansvar för skador förorsakade av icke avsedd användning.

Kassering.

Kassera produkten och förpackningen i enlighet med gällande nationella föreskrifter.

**FI****Sinun turvallisuutesi puolesta.**

Lue kaikki ohjeet ja asennuskohdat tarkasti. Säilytä käyttöohjeet huolto- ja purkutöiden varalta.

Varoitusasteiden selitys.

Huomioi ja noudata varoituksia. Varoitus- ohjeiden laiminlyönnistä saattaa aiheutua loukkaantumisia tai esinevahinkoja!



VAROITUS! Merkitsee huomioimattomana kuoleman tai vakavien vammojen vaara.



VAROITUS! Merkitsee loukkaantumisen vaaraa, kun ohjeita laiminlyödään.



ILMOITUS. Merkitsee esinevahingon vaaraa, kun ohjeita laiminlyödään.



VINKKI. Merkitsee neuvoa tuotteen helppoa tai parempaa käyttöä varten.

Turvalausekkeet.

VAROITUS! Pakkaus sisältää pienen magneetin. Magneetin nieleminen yhdessä muiden magneettisten osien kanssa voi aiheuttaa hengenvaarallisia komplikaatioita. Varmista, että magneetti pidetään lasten ulottumattomissa.

VAROITUS! Pakkaus sisältää magneetin. Magneetit voivat häiritä sydämentahdistimien ja implantoitujen defibrillaattoreiden toimintaa. Näiden laitteiden käyttäjien tulisi pitää vähintään 8 cm etäisyyttä magneetista. Informoi henkilöitä, joilla on tällaisia laitteita, magneetin lähestymisen vaarasta.

VAROITUS! Pakkaus sisältää pieniä osia, joita pienet lapset saattavat niellä. Lapsia ei saa ikinä jättää yksin valvomatta tuotteen tai sen osien ulottuville.

VAROITUS! Lapset saavat käyttää tuotetta ainoastaan aikuisen valvomana, kun heille on selvitetty käyttöohjeet siten, että he selvästi ymmärtävät mahdolliset vaarat.

VAROITUS! Tarkista ennen asennusta, että kaikki yksittäiset osat ovat kunnossa. Älä ikinä asenna tai käytä tuotetta, jos tuotteessa näyttää olevan vaurioita tai vikoja.

VAROITUS! Ainoastaan henkilö, joka on lukenut käyttöohjeet ja joka voi asentaa tuotteen turvallisesti ilman valvontaa fyysisen, aistinvaraisen ja psyykkisen kyvykkyyden perusteella, saa tehdä asennuksen ja käyttää tuotetta.

Käyttötarkoituksen mukainen käyttö.

VAROITUS! Oheinen tuote on tarkoitettu ainoastaan käyttöohjeissa kuvattuun tarkoitukseen kotitaloudessa. tesa® ei vastaa vaurioista, jotka aiheutuvat vääränlaisesta käytöstä.

Hävitys.

Tuote ja pakkaus on hävitettävä voimassa olevien kansallisten määräysten mukaisesti.

**CS****Instrukce pro vaši bezpečnost.**

Pečlivě si prostudujte všechny pokyny a montážní kroky. Návod si uschovejte pro případ údržby nebo demontáže.

Vysvětlení jednotlivých stupňů výstrahy.

Věnujte pozornost výstražným upozorněním a respektujte je. Nerespektování výstražných upozornění může vést ke zraněním nebo věcným škodám!



VAROVÁNÍ! Označuje nebezpečí úmrtí nebo závažného zranění v případě nerespektování výstražných značení.



UPOZORNĚNÍ! Upozorňuje na nebezpečí zranění v případě nerespektování výstražných značení.



OZNÁMENÍ. Označuje nebezpečí věcných škod nebo funkčních poruch v případě nerespektování výstražných značení.



TIP. Označuje doporučení pro snadné nebo lepší použití.

Bezpečnostní pokyny.

VAROVÁNÍ! Balení obsahuje malý magnet. Spolknutí magnetu spolu s dalšími magnetickými částmi může způsobit život ohrožující komplikace. Ujistěte se, že magnet je mimo dosah dětí.

VAROVÁNÍ! Balení obsahuje magnet. Magnety mohou ovlivnit funkci kardiostimulátorů a implantovaných defibrilátorů. Nositelé těchto zařízení by měli dodržovat minimální vzdálenost 8 cm od magnetu. Informujte osoby s těmito zařízeními o nebezpečí přiblížení k magnetu.

VAROVÁNÍ! Balení obsahuje malé části, které mohou být spolknuty malými dětmi. Nikdy nenechávejte děti bez dozoru v blízkosti výrobku nebo jeho součástí.

VAROVÁNÍ! Děti mohou výrobek používat bez dozoru pouze tehdy, pokud byly seznámeny s jeho obsluhou a jsou schopny jednoznačně rozpoznat možná nebezpečí.

UPOZORNĚNÍ! Před montáží zkontrolujte všechny součásti a ujistěte se, že nejsou viditelně poškozené. Výrobek nikdy nemontujte ani nepoužívejte, pokud vykazuje známky poškození nebo závad.

UPOZORNĚNÍ! Montáž a obsluhu smí provádět pouze osoby, které se seznámily s návodem a které jsou vzhledem ke svým fyzickým, smyslovým a mentálním schopnostem schopny výrobek bezpečně namontovat bez dozoru.

Použití v souladu s určením.

UPOZORNĚNÍ! Příložený výrobek je určen výhradně k použití v domácím prostředí v souladu s návodem. Společnost tesa® neodpovídá za škody způsobené nesprávným použitím.

Likvidace.

Výrobek a obal zlikvidujte v souladu s platnými vnitrostátními předpisy.

**PL****Dla Twojego bezpieczeństwa.**

Zapoznaj się uważnie ze wszystkimi wskazówkami i krokami montażowymi. Zachowaj tę instrukcję w okoliczności przeprowadzenia konserwacji lub demontażu.

Objaśnienie poziomów ostrzegawczych.

Przestrzegaj ostrzeżeń i stosuj się do nich. Nieprzestrzeganie ostrzeżeń może spowodować obrażenia ciała lub szkody materialne!



OSTRZEŻENIE! Sygnalizuje ryzyko śmierci lub poważnych obrażeń w przypadku nieprzestrzegania.



UWAGA! Oznacza ryzyko zranienia w przypadku zignorowania.



OGŁOSZENIE. Oznacza ryzyko szkody materialnej lub awarii w przypadku zignorowania.



PORADA. Oznacza poradę w zakresie prostszego lub lepszego wykorzystania.

Uwagi dotyczące bezpieczeństwa.

OSTRZEŻENIE! Opakowanie zawiera mały magnes. Połknięcie magnesu wraz z innymi magnetycznymi częściami może powodować zagrażające życiu komplikacje. Upewnij się, że magnes jest poza zasięgiem dzieci.

OSTRZEŻENIE! Opakowanie zawiera magnes. Magnesy mogą zakłócać działanie rozruszników serca i wszczepionych defibrylatorów. Osoby noszące takie urządzenia powinny zachować minimalną odległość 8 cm od magnesu. Poinformuj osoby z takimi urządzeniami o niebezpieczeństwie zbliżania się do magnesu.

OSTRZEŻENIE! Opakowanie zawiera małe elementy, które mogą zostać połknięte przez dzieci. Nie należy pozostawiać dzieci bez nadzoru z produktem lub jego częściami.

OSTRZEŻENIE! Dzieci mogą korzystać z produktu bez nadzoru tylko wówczas, jeśli jego obsługę wytłumaczono im w taki sposób, aby mogły jednoznacznie rozpoznać możliwe zagrożenia.

UWAGA! Przed rozpoczęciem montażu sprawdź, czy części nie są uszkodzone. Jeśli na produkcie widoczne są uszkodzenia lub usterki, nie montuj go i nie korzystaj z niego.

UWAGA! Montaż i obsługa produktu powinny być przeprowadzane jedynie przez osoby, które zaznałymi się z instrukcją i które są w stanie dokonać bezpiecznego montażu bez nadzoru, dysponując odpowiednimi zdolnościami fizycznymi, sensorycznymi oraz intelektualnymi w tym zakresie.

Użytkowanie zgodne z przeznaczeniem.

UWAGA! Produkt przeznaczony jest wyłącznie do opisanego w instrukcji stosowania w gospodarstwie domowym. tesa® nie ponosi odpowiedzialności za szkody spowodowane niewłaściwym użytkowaniem.

Usuwanie.

Produkt i opakowanie należy zutylizować zgodnie z obowiązującymi przepisami krajowymi.



SL**Zaradi vaše lastne varnosti.**

Pažljivo preberite vsa navodila in korake za montažo. Shranite navodila za vzdrževanje ali demontažo.

Pojasnilo opozorilnih stopenj.

Upošteвайте in sledite opozorilom. Neupoštevanje opozoril lahko povzroči poškodbe ali materialno škodo!



OPOZORILO! Označuje smrtno nevarnost ali nevarnost resne poškodbe v primeru neupoštevanja navodil.



POZOR! Označuje tveganje poškodb - pri neupoštevanju.



OBVESTILO. Označuje tveganje materialne škode ali okvare - pri neupoštevanju.



NASVET. Označuje nasvet za enostavno ali boljše uporabo.

Varnostna navodila.

OPOZORILO! Embalaža vsebuje majhen magnet. Požiranje magneta skupaj z drugimi magnetnimi deli lahko povzroči smrtno nevarne zaplete. Poskrbite, da bo magnet izven dosega otrok.

OPOZORILO! Embalaža vsebuje magnet. Magneti lahko vplivajo na delovanje srčnih spodbujevalnikov in vgrajenih defibrilatorjev. Uporabniki takšnih naprav naj vzdržujejo najmanjšo razdaljo 8 cm od magneta. Opozorite osebe s takšnimi napravami na nevarnost približevanja magnetu.

OPOZORILO! Embalaža vsebuje majhne dele, ki jih majhni otroci lahko pogoltnejo. Otrok nikoli ne puščajte pri izdelku ali njegovih delih - brez nadzora.

OPOZORILO! Otroci smejo izdelek uporabljati brez nadzora le, če jim je bil postopek razložen tako, da lahko jasno prepoznajo možne nevarnosti.

POZOR! Pred montažo vse posamezne dele preverite na vidne poškodbe. Izdelka nikoli ne montirajte in ga ne uporabljajte, če so na njem vidne poškodbe ali napake.

POZOR! Namestitev in obratovanje smejo izvajati samo osebe, ki so se seznanile z navodili in ki lahko zaradi svojih fizičnih, senzoričnih in intelektualnih sposobnosti izdelek varno montirajo, brez nadzora.

Predvidena uporaba.

POZOR! Priloženi izdelek je namenjen samo za uporabo v običajnem gospodinjstvu, kot je opisano v navodilih. tesa® ne odgovarja za škodo, nastalo zaradi nepravilne uporabe.

Odstranjanje uporabe.

Izdelek in embalažo odstranite v skladu z veljavnimi nacionalnimi predpisi.

**HU****Az Ön biztonságára érdekében.**

Figyelmesen olvasson el minden tudnivalót és összeszerelési lépést. Karbantartási vagy szétszerelési munkákhoz őrizze meg ezt az útmutatót.

A figyelmeztetések fokozatainak

magyarázata. Vegye figyelembe és kövesse a figyelmeztetéseket. A figyelmeztetések figyelmen kívül hagyása sérülésekhez vagy anyagi károkhöz vezethet!



FIGYELEM! Halálos vagy súlyos sérülés kockázatát jelöli, ha figyelmen kívül hagyják.



FIGYELEM! Figyelmen kívül hagyás esetén fellépő sérülésveszélyt jelöl.



FELHÍVÁS. Figyelmen kívül hagyás esetén fellépő anyagi károk vagy működési zavar veszélyét jelöli.



TIPP. Az egyszerű vagy jobb használatra vonatkozó tanácsokat jelöl.

Biztonsági tudnivalók.

FIGYELEM! A csomagolás egy kis mágneset tartalmaz. A mágnes lenyelése más mágneses részekkel együtt életveszélyes komplikációkat okozhat. Ügyeljen arra, hogy a mágnes ne legyen elérhető a gyermekek számára.

FIGYELEM! A csomagolás egy mágneset tartalmaz. A mágnesek befolyásolhatják a pacemakerek és beültetett defibrillátorok működését. Az ilyen eszközöket viselőknél legalább 8 cm távolságot kell tartaniuk a mágnesről. Tájékoztassa az ilyen eszközöket viselő személyeket a mágnes közelítésének veszélyéről.

FIGYELEM! A csomagolás apró alkatrészeket tartalmaz, amelyeket kisgyermekek lenyelhetnek. Soha ne hagyja felügyelet nélkül a gyermekeket a termékkel vagy annak részeivel.

FIGYELEM! Gyermekek csak akkor használhatják felügyelet nélkül a terméket, ha elmagyarázták nekik a kezelést úgy, hogy egyértelműen felismerjék a lehetséges veszélyeket.

FIGYELEM! Összeszerelés előtt ellenőrizzen minden alkatrészt szemmel látható károk szempontjából. Soha ne szerelje össze vagy használja a terméket, ha sérülések vagy hibákat észlel a termékben.

FIGYELEM! Az összeszerelést és a kezelést csak olyan személyek végezhetik, akik ismerik az útmutatóban leírtakat és fizikai, érzékszervi és szellemi képességeik alapján képesek a terméket felügyelet nélkül, biztonságos módon összeszerelni.

Rendeltetésszerű használat.

FIGYELEM! A jelen termék kizárólag az útmutatóban leírt, háztartásokban szokásos keretek közötti használatra alkalmas. A szakszerűtlen használatból eredő károkért a tesa® nem vállalja a felelősséget.

Hulladékkezelés.

A terméket és a csomagolást kérjük, a hatályos helyi előírásoknak megfelelően ártalmatlanítsa.

**SR****Za vašu bezbednost.**

Pažljivo pročitajte sve napomene i sledite navedene korake montaže. Sačuvajte uputstvo radi kasnijih radova održavanja ili demontaže.

Tumačenje nivoa upozorenja.

Poštujte upozorenja. U slučaju nevažavanja upozorenja moguće su povrede ili materijalna šteta!



OPOZORENJE! Ukazuje na opasnost od teških ili smrtonosnih povreda u slučaju nevažavanja.



OPREZ! Ukazuje na opasnost od povreda u slučaju nevažavanja.



NAPOMENA. Ukazuje na opasnost od materijalne štete ili funkcionalnih smetnji u slučaju nevažavanja.



SAVET. Označava savet za jednostavniju i bolju upotrebu.

Bezbednosne napomene.

OPOZORENJE! Pakovanje sadrži mali magnet. Gutanje magneta zajedno sa drugim magnetnim delovima može izazvati po život opasne komplikacije. Vodite računa da magnet ne bude dostupan deci.

OPOZORENJE! Pakovanje sadrži magnet. Magneti mogu ometati rad pejsmejкера i ugrađenih defibrilatora. Osobe koje koriste takve uređaje treba da održavaju minimalnu udaljenost od 8 cm od magneta. Informišite osobe sa takvim uređajima o opasnosti približavanja magnetu.

OPOZORENJE! Pakovanje sadrži sitne delove koje mala deca mogu progutati. Nemojte ostavljati decu bez nadzora sa proizvodom ili njegovim delovima.

OPOZORENJE! Deca smeju da koriste proizvod bez nadzora samo ako im je njegova upotreba objašnjena tako da mogu jasno da prepoznaju eventualne opasnosti.

OPREZ! Pre montaže proverite da li na pojedinačnim delovima ima vidljivih oštećenja. Nemojte da montirate niti koristite proizvod ukoliko na njemu uočite oštećenja ili nedostatke.

OPREZ! Proizvod smeju da montiraju i koriste isključivo osobe koje su pročitale uputstvo i koje su na osnovu svojih fizičkih, čulnih i mentalnih sposobnosti u stanju da ga bezbedno montiraju bez nadzora.

Namenska upotreba.

OPREZ! Priloženi proizvod je namenjen isključivo za upotrebu opisanu u uputstvu u okviru uobičajenih okolnosti u domaćinstvu. Kompanija tesa® ne snosi odgovornost za oštećenja prouzrokovana nestručnim korišćenjem.

Odlaganje u otpad.

Proizvod i njegovu ambalažu odložite u otpad u skladu sa važećim nacionalnim propisima.

**ET****Teie turvalisuse huvides.**

Lugege kõik juhised ja paigaldamise sammud hoolikalt läbi. Hoidke hooldus- ja demontaažiõde juhised alles.

Hoiatustasemete selgitamine.

Põorake tähelepanu hoiatusjuhiste ja pidage neist kinni. Hoiatusjuhiste eiramine võib põhjustada vigastusi või tekitada varalist kahju!



HOIATUS! Juhisest mittekinnipidamine võib tekitada surma või tõsiste vigastuste ohtu.



ETTEVAATUST! Tähistab vigastusohtu juhisest mittekinnipidamisest.



TEATE. Tähistab varalise kahju või talitlushäire ohtu juhisest mittekinnipidamisest.



VIHJE. Tähistab nõuannet toote lihtsamaks ja tõhusamaks kasutamiseks.

Ohutusjuhised.

HOIATUS! Pakend sisaldab väikest magnetit. Magneti allaneelamine koos teiste magnetiliste osadega võib põhjustada eluohtlikke tüsistusi. Veenduge, et magnet oleks lastele kättesaamatus kohas.

HOIATUS! Pakend sisaldab magnetit. Magnetid võivad mõjutada südamestimulaatorite ja implanteeritud defibrillaatorite tööd. Selliste seadmete kandjad peaksid hoidma magnetist vähemalt 8 cm kaugust. Teavitage selliste seadmetega inimesi magneti lähedale sattumise ohust.

ETTEVAATUST! Pakendis on väikesi osi, mida väikelapsed võivad alla neelata. Ärge kunagi jätke lapsi ilma järelevalveta toote või selle osade juurde.

HOIATUS! Lapsed võivad toodet kasutada järelevalveta ainult siis, kui neile on toote kasutamist selgitatud nii, et nad suudavad võimalikke ohte selgelt tuvastada.

ETTEVAATUST! Kontrollige enne paigaldamist kõiki üksikuid osi nähtavate kahjustuste suhtes. Ärge kunagi paigaldage ega kasutage toodet, kui tootel on nähtavaid kahjustusi või puudusi.

ETTEVAATUST! Toodet tohivad paigaldada ja kasutada ainult isikud, kes on juhendiga tutvunud ning kes on oma füüsiliste, sensoorsete ja vaimsete võimete alusel võimelised toodet ilma järelevalveta ohutult paigaldama.

Eesmärgipärane kasutamine.

ETTEVAATUST! Käesolev toode on eranditult ette nähtud juhendis kirjeldatud kasutamiseks tavalistes majapidamises. tesa® ei vastuta ebaõige kasutamise tagajärjel tekkinud kahjude eest.

Jäätmete käitlemine.

Hävitage toode ja pakend siseriiklikul tasandil kehtivate eeskirjade kohaselt.



LV

Jūsu drošībai.

Rūpīgi izlasiet visus norādījumus un montāžas darbības. Saglabājiet apkopes un nomontēšanas instrukciju.

Paskaidrojums par brīdinājuma līmeņiem.

Ņemiet vērā un sekojiet brīdinājuma norādījumiem. Brīdinājuma norādījumu ignorēšana vai izraisīt miesas bojājumus vai materiālo kaitējumu!



BRĪDINĀJUMS! Apzīmē nāves iestāšanās vai smagas pakāpes miesas bojājumu gūšanas risku, ja norādījums netiek ņemts vērā.



UZMANĪBU! Apzīmē miesas bojājumu gūšanas risku, ja norādījums netiek ņemts vērā.



PAZIŅOJUMS. Apzīmē materiālā kaitējuma vai darbības traucējuma risku, ja norādījums netiek ņemts vērā.



IETEIKUMS. Apzīmē padomu attiecībā uz vienkāršāku vai optimālāku izstrādājuma lietošanu.

Drošības norādījumi.

BRĪDINĀJUMS! Iepakojumā ir mazs magnēts. Norijot magnētu kopā ar citām magnētiskām daļām, var rasties dzīvībai bīstamas komplikācijas. Pārlicinieties, ka magnēts ir bērniem nepieejamā vietā.

BRĪDINĀJUMS! Iepakojumā ir magnēts. Magnēti var ietekmēt elektrokardiosimulatoru un implantējamo defibrilatoru darbību. Šādu ierīču lietotājiem jāievēro vismaz 8 cm attālums no magnēta. Informējiet personas ar šādām ierīcēm par magnēta tuvuma radīto apdraudējumu.

BRĪDINĀJUMS! Iepakojums satur sīkas detaļas, kuras mazi bērni var norīt. Nekad neatstājiet bērnus vienus bez uzraudzības pie izstrādājuma vai tā daļām.

BRĪDINĀJUMS! Bērni izstrādājumu bez uzraudzības drīkst lietot tikai tad, ja viņiem ir izskaidrota izstrādājuma lietošana tādā veidā, ka viņi spēj skaidri atpazīt iespējamus riskus.

UZMANĪBU! Pirms montāžas pārbaudiet visas atsevišķās daļas, vai tajās nav redzamu bojājumu. Nekad nemontējiet vai neizmantojiet izstrādājumu, ja tajā ir redzami bojājumi vai trūkumi.

UZMANĪBU! Izstrādājumu montēt un lietot drīkst tikai personas, kuras ir izlasījušas šo instrukciju un, pamatojoties uz savām fiziskajām, sensorajām un garīgajām spējām, spēj samontēt šo izstrādājumu bez citu personu uzraudzības.

Noteikumiem atbilstoša lietošana

UZMANĪBU! Klāt pievienoto izstrādājumu paredzēts lietot vienīgi saskaņā ar sniegto aprakstu mājas apstākļos tesa® neatbild par bojājumiem, kas radušies, izstrādājumu izmantojot neatbilstoši noteikumiem.

Utilizēšana.

Utilizējiet izstrādājumu un iepakojumu atbilstoši pašlaik ekspluatācijas valstī spēkā esošajiem noteikumiem.



LT

Jūsų saugumui.

Atidžiai perskaitykite visus nurodymus ir aprašytus montavimo veiksmus. Išsaugokite instrukciją techninės priežiūros ir išmontavimo darbams.

Išpėjimo lygių paaiškinimas.

Laikykitės išpėjimų nurodymų. Nesilaikant išpėjimų nurodymų, galimi sužalojimai ir materialiniai nuostoliai!



IŠPĖJIMAS! Žymi mirtino arba sunkaus sužalojimo pavojų, nesilaikant nurodymo.



DĖMESIO! Žymi sužalojimo pavojų, nesilaikant nurodymo.



SKELBIMAS. Žymi materialinių nuostolių arba funkcijų sutrikimo pavojų, nesilaikant nurodymo.



PATARIMAS. Žymi patarimą, kaip lengvai arba geriau naudoti.

Saugos nurodymai.

IŠPĖJIMAS! Pakuotėje yra mažas magnetas. Prarijus magnetą kartu su kitomis magnetinėmis dalimis, gali kilti gyvybei pavojingų komplikacijų. Įsitikinkite, kad magnetas yra vaikams nepasiekiamoje vietoje.

IŠPĖJIMAS! Pakuotėje yra magnetas. Magnetai gali sutrikdyti širdies stimuliatorių ir implantuotų defibrilatorių veikimą. Tokius prietaisus nešiojantys asmenys turėtų laikytis bent 8 cm atstumo nuo magneto. Informuokite tokius prietaisus turinčius asmenis apie pavojų priartėti prie magneto.

IŠPĖJIMAS! Pakuotėje yra smulkių dalių, kurios gali nuryti maži vaikai. Niekada nepalikite neprižiūrimų vaikų su gaminiais ar jo dalimis.

IŠPĖJIMAS! Vaikams naudoti gaminį be priežiūros leidžiama, tik jei jiems buvo apie naudojimą paaiškinta taip, kad jie aiškiai atpažintų galimus pavojus.

DĖMESIO! Prieš montuodami patikrinkite visas atsargines dalis, ar nėra matomų pažeidimų. Niekada nenaudokite gaminio, jei pastebėjote gaminio pažeidimą ar defektą.

DĖMESIO! Montuoti ir valdyti leidžiama tik asmenims, kurie susipažino su šia instrukcija ir turi fizinius, jutiminius ir protinius gebėjimus saugiai montuoti šį gaminį be priežiūros.

Naudojimas pagal paskirtį.

DĖMESIO! Šis gaminys yra skirtas naudoti butyje tik šioje instrukcijoje aprašyti paskirčiai. „tesa®“ neatsako už žalą, atsiradusią dėl netinkamo naudojimo.

Šalinimas.

Gaminį ir pakuotę šalinkite vadovaudamiesi naujaisiais jūsų šalyje galiojančiais reikalavimais.



EL

Για την ασφάλειά σας.

Διαβάστε προσεκτικά όλες τις οδηγίες και τα βήματα συναρμολόγησης. Φυλάξτε τις οδηγίες για εργασίες συντήρησης ή αποσυναρμολόγησης.

Επεξήγηση των επιπέδων προειδοποίησης.

Προσέξτε και ακολουθήστε τις προειδοποιητικές οδηγίες. Η μη τήρηση των προειδοποιήσεων μπορεί να προκαλέσει τραυματισμό ή υλικές ζημιές!



ΠΡΟΕΙΔΟΠΟΙΗΣΗ! Υποδεικνύει κίνδυνο θανάτου ή σοβαρού τραυματισμού εάν δεν ληφθεί υπόψη.



ΠΡΟΣΟΧΗ! Υποδεικνύει τον κίνδυνο τραυματισμού εάν δεν ληφθεί υπόψη.



ΣΗΜΕΙΩΣΗ. Υποδεικνύει κίνδυνο υλικής ζημίας ή δυσλειτουργίας εάν δεν ληφθεί υπόψη.



ΣΥΜΒΟΥΛΗ. Υποδεικνύει συμβουλή για εύκολη ή καλύτερη χρήση.

Οδηγίες ασφαλείας.

ΠΡΟΕΙΔΟΠΟΙΗΣΗ! Η συσκευασία περιέχει έναν μικρό μαγνήτη. Η κατάποση του μαγνήτη μαζί με άλλα μαγνητικά μέρη μπορεί να προκαλέσει απειλητικές για τη ζωή επιπλοκές. Βεβαιωθείτε ότι ο μαγνήτης είναι μακριά από παιδιά.

ΠΡΟΕΙΔΟΠΟΙΗΣΗ! Η συσκευασία περιέχει μαγνήτη. Οι μαγνήτες μπορούν να επηρεάσουν τη λειτουργία των βηματοδοτών και των εμφυτευμένων απινιδωτών. Οι χρήστες τέτοιων συσκευών πρέπει να διατηρούν ελάχιστη απόσταση 8 cm από τον μαγνήτη. Ενημερώστε τα άτομα με τέτοιες συσκευές για τον κίνδυνο προσέγγισης στον μαγνήτη.

ΠΡΟΕΙΔΟΠΟΙΗΣΗ! Η συσκευασία περιέχει μικρά μέρη τα οποία μπορούν να καταποθούν από μικρά παιδιά. Μην αφήνετε ποτέ παιδιά χωρίς επίβλεψη με το προϊόν ή μέρος του.

ΠΡΟΕΙΔΟΠΟΙΗΣΗ! Τα παιδιά μπορούν να χρησιμοποιούν το προϊόν χωρίς επίβλεψη μόνο εάν τους έχει εξηγηθεί η χρήση του με κάποιο τρόπο ώστε να μπορούν να αναγνωρίζουν σαφώς τους πιθανούς κινδύνους.

ΠΡΟΣΟΧΗ! Ελέγξτε όλα τα επιμέρους μέρη για ορατές ζημιές πριν από τη συναρμολόγηση. Ποτέ μη συναρμολογήσετε ή χρησιμοποιείτε το προϊόν εάν υπάρχουν ορατές ζημιές ή ελαττώματα στο προϊόν. **ΠΡΟΣΟΧΗ!** Η συναρμολόγηση και η λειτουργία επιτρέπεται να εκτελούνται μόνο από άτομα που έχουν εξοικειωθεί με τις οδηγίες και τα οποία, λόγω των σωματικών, αισθητηριακών και διανοητικών τους ικανοτήτων, είναι σε θέση να συναρμολογήσουν με ασφάλεια το προϊόν χωρίς επίβλεψη.

Προβλεπόμενη χρήση.

ΠΡΟΣΟΧΗ! Το εσωκλειόμενο προϊόν προορίζεται αποκλειστικά για χρήση όπως περιγράφεται στις οδηγίες και στα πλαίσια της συνήθους οικιακής χρήσης. Η tesa® δεν ευθύνεται για ζημιές που προκαλούνται από μη ορθή χρήση.

Διάθεση.

Απορρίψτε το προϊόν και τη συσκευασία σύμφωνα με τους ισχύοντες εθνικούς κανονισμούς.



BG

За Вашата безопасност. Прочетете грижливо всички указания и монтажни операции. Запазете инструкцията за работи по поддръжка или демонтаж.

Обяснение на предупредителните степени.

Съблюдавайте и спазвайте предупредителните указания. Несъблюдаването на предупредителните указания може да доведе до нараняване или материални щети!



ПРЕДУПРЕЖДЕНИЕ! При пренебрегване означава риск от смърт или опасност от сериозно нараняване.



ВНИМАНИЕ! При пренебрегване означава опасност от нараняване.



ЗАБЕЛЕЖКА. При пренебрегване означава опасност за материални щети или функционално смущение.



СЪВЕТ. Посочва съвети за по-лесно или по-добро използване.

Указания за безопасност.

ПРЕДУПРЕЖДЕНИЕ! Опаковката съдържа малък магнит. Поглъщането на магнита заедно с други магнитни части може да причини животозастрашаващи усложнения. Уверете се, че магнитът е извън обсега на децата.

ПРЕДУПРЕЖДЕНИЕ! Опаковката съдържа магнит. Магните могат да повлияят на функционирането на пейсмейкъри и имплантирани дефибрилатори. Потребителите на такива устройства трябва да поддържат минимално разстояние от 8 cm от магнита. Информирайте хората с такива устройства за опасността от приближаване до магнита.

ПРЕДУПРЕЖДЕНИЕ! Опаковката съдържа дребни части, които могат да бъдат погълнати от малки деца. Никога не оставяйте без надзор деца сами с продукта или части от него.

ПРЕДУПРЕЖДЕНИЕ! Децата могат да ползват продукта без надзор само, ако им е разяснена употребата така, че да са в състояние сами да разпознават възможните опасности.

ВНИМАНИЕ! Преди сглобяване, проверете всички части за видими повреди. Не започвайте монтажа и не ползвайте продукта никога, ако сте забелязали повреди или дефекти на продукта.

ВНИМАНИЕ! Сглобяването и експлоатацията могат да бъдат изпълнявани само от лица, които са се запознали вече с инструкцията, или на основание на техните физически, сетивни и духовни способности.

Употреба по предназначение

ВНИМАНИЕ! Приложеният продукт е предназначен изключително за употребата, която е описана в инструкцията към него в домашни условия. tesa® не носи отговорност за порези, причинени от неправилна употреба.

Отстраняване.

Отстранявайте продукта и опаковката в съответствие с актуалните национални разпоредби.



TR**Güvenliğiniz için.**

Tüm bilgileri ve montaj adımlarını dikkatlice okuyunuz. Kılavuzu bakım ve demontaj işlemleri için saklayınız.

Uyarı seviyelerinin açıklaması.

Uyarıları dikkate alın ve riayet edin. Uyarıların dikkate alınmaması yaralanmalara ya da maddi hasarlara yol açabilir!



UYARI! Uyarılara uyulmaması halinde ölüm ya da ağır yaralanma tehlikesini niteler.



DİKKAT! Uyarılara uyulmaması halinde yaralanma tehlikesini niteler.



UYARI. Uyarılara uyulmaması halinde maddi bir hasar ya da işlev bozukluğunu niteler.



İPUCU. Kolay ya da daha iyi kullanım tavsiyesi niteler.

Güvenlik bilgileri.

UYARI! Ambalaj küçük bir miktaris içerir. Miknatısın diğer manyetik parçalarla birlikte yutulması hayati tehlike arz eden komplikasyonlara neden olabilir. Miknatısın çocukların erişmeyeceği bir yerde olduğundan emin olun.

UYARI! Ambalaj bir miktaris içerir. Miknatıslar kalp pilleri ve implante edilmiş defibrilatörlerin işlevini etkileyebilir. Bu tür cihazları taşıyan kişiler miknatıstan en az 8 cm uzaklıkta durmalıdır. Bu tür cihazlara sahip kişileri miknatısa yaklaşmanın tehlikesi hakkında bilgilendirin.

UYARI! Ürün, çocuklar tarafından yutulabilecek küçük parçalar içermektedir. Çocuklar, gözetim olmadan asla ürün ve ürünün parçalarıyla yalnız bırakılmamalıdır.

UYARI! Çocuklar bu ürünü yalnızca, eğer olası tehlikeleri açıkça algılayabilecekleri şekilde ürünün kullanımı onlara anlatılmışsa gözetimsiz kullanabilirler.

DİKKAT! Montaj öncesinde tüm parçaların hasarlı olup olmadıklarını kontrol edin. Eğer üründe hasar ya da eksiklik varsa ürünü asla monte etmeyin.

DİKKAT! Montaj ve kullanım yalnızca kullanım kılavuzuna aşına olmuş ve fiziksel, duysal ve ruhsal kabiliyet açısından ürünü gözetim olmadan monte edebilecek kişiler tarafından gerçekleştirilmelidir.

Amacına uygun kullanım.

DİKKAT! Buradaki ürün yalnızca ev şartlarında, kullanım kılavuzunda açıklandığı gibi kullanım için belirlenmiştir. tesa®, uygunsuz kullanımın yol açacağı maddi hasarlardan sorumlu değildir.

İmha etme.

Ürünü ve ambalajını lütfen güncel ulusal yönetmeliklere göre imha ediniz.

**HR****Za vašu sigurnost.**

Brižljivo pročitaјte sve napomene i slijedite navedene korake montaže. Sačuvajte upute radi kasnijih radova održavanja ili demontaže.

Tumačenje razina upozorenja.

Poštujte upozorenja.

U slučaju zanemarivanja upozorenja, moguće su ozljede ili materijalna šteta!



UPOZORENJE! Ukazuje na opasnost od teških ili smrtonosnih ozljeda u slučaju zanemarivanja.



OPREZ! Ukazuje na opasnost od ozljeda u slučaju zanemarivanja.



NAPOMENA. Ukazuje na opasnost od materijalne štete ili smetnji u radu u slučaju zanemarivanja.



SAVJET. Označava savjet za jednostavniju i bolju primjenu.

Sigurnosne upute.

UPOZORENJE! Pakiranje sadrži mali magnet. Gutanje magneta zajedno s drugim magnetskim dijelovima može uzrokovati komplikacije opasne po život. Pazite da magnet ne bude u doseg djece.

UPOZORENJE! Pakiranje sadrži magnet. Magneti mogu ometati rad srčanih elektrostimulatora i ugrađenih defibrilatora. Nositelji takvih uređaja trebaju održavati minimalnu udaljenost od 8 cm od magneta. Informirajte osobu s takvim uređajima o opasnosti približavanja magnetu.

UPOZORENJE! Pakiranje sadrži sitne dijelove koje mala djeca mogu progutati. Nemojte nikada ostavljati djecu bez nadzora s proizvodom ili njegovim dijelovima.

UPOZORENJE! Djeca smiju rukovati proizvodom bez nadzora samo ako im je njegova uporaba pojašnjena tako da mogu jasno prepoznati eventualne opasnosti.

OPREZ! Prije montaže provjerite neoštećenost proizvoda. Nemojte montirati niti koristiti proizvod ako na njemu uočite oštećenja ili nedostatke.

OPREZ! Proizvod smiju montirati i koristiti isključivo osobe koje su pročitale upute i koje su na temelju svojih tjelesnih, osjetljivih i spoznajnih sposobnosti u stanju montirati ga sigurno i bez nadzora.

Namjenska uporaba.

OPREZ! Priloženi proizvod namijenjen je isključivo za uporabu opisanu u uputama u okviru uobičajenih okolnosti u kućanstvu. Tvrtka tesa® ne snosi odgovornost za oštećenja izazvana nestručnim korištenjem.

Odlaganje u otpad.

Proizvod i njegovu ambalažu odložite u otpad u skladu s mjerodavnim nacionalnim propisima.

**UK****Задля Вашої безпеки.**

Ретельно прочитайте усі вказівки та етапи монтажу. Зберігайте інструкцію з робіт з технічного обслуговування або з демонтажних робіт.

Пояснення рівнів попередження.

Дотримуйтесь попереджувальних вказівок.

Недотримання попереджень може призвести до травм або до матеріальних збитків!



ПОПЕРЕДЖЕННЯ! Вказує на небезпеку для життя або ризик тяжкого травмування у разі недотримання вказівок.



ОБЕРЕЖНО! Вказує на ризик травмування у разі недотримання вказівок.



ВКАЗІВКА. Вказує на ризик нанесення матеріальних збитків або несправності у разі недотримання вказівок.



РЕКОМЕНДАЦІЯ. Вказує на пораду щодо простішого або кращого застосування.

Вказівки з техніки безпеки.

ПОПЕРЕДЖЕННЯ! Упаковка містить маленький магніт. Проковтування магніту разом з іншими магнітними частинами може викликати небезпечні для життя ускладнення. Переконайтеся, що магніт знаходиться поза досяжністю дітей.

ПОПЕРЕДЖЕННЯ! Упаковка містить магніт. Магніти можуть впливати на роботу кардіостимуляторів та імплантованих дефібриляторів. Користувачі таких пристроїв повинні дотримуватись мінімальної відстані 8 см від магніту. Повідомте осіб з такими пристроями про небезпеку наближення до магніту.

ПОПЕРЕДЖЕННЯ! Упаковка містить дрібні деталі, які можуть проковтнути діти молодшого віку. Ніколи не залишайте без нагляду дітей наодинці з продуктом або його деталями.

ПОПЕРЕДЖЕННЯ! Діти можуть користуватися продуктом без нагляду тільки, якщо його використання було пояснено їм настільки, що вони точно в стані розпізнати можливі небезпеки.

ОБЕРЕЖНО! Перед монтажем перевірте усі деталі на наявність видимих пошкоджень. Ніколи не монтуйте або не користуйтеся продуктом, якщо на ньому видно пошкодження або несправності.

ОБЕРЕЖНО! Монтаж та експлуатація можуть виконуватися лише особами, які ознайомилися з інструкцією та за своїми фізичними, сенсорними та розумовими здібностями можуть монтувати продукт без нагляду.

Використання за призначенням.

ОБЕРЕЖНО! Продукт, що додається, призначений виключно для описаного в інструкції використання у кількості, необхідній для однієї сім'ї. tesa® не несе відповідальності за збитки, завдані внаслідок неналежного використання.

Утилізація.

Будь ласка, утилізуйте продукт та упаковку відповідно до чинних національних нормативів.

**RO****Pentru siguranța dumneavoastră.**

Citiți cu atenție toate indicațiile și fezele de montaj. Păstrați instrucțiunile pentru lucrările de întreținere și demontare.

Explicația nivelurilor de avertizare.

Respectați și urmați avertismentele. Nerespectarea avertismentelor poate duce la vătămări corporale sau daune materiale!



AVERTIZARE! Indică un risc de deces sau rănire gravă dacă este ignorat.



PRECAUȚIE! Indică un risc de rănire dacă este ignorat.



NOTĂ Indică un risc de deteriorare a proprietății sau defecțiune dacă este ignorat.



SFAT Indică sfaturi pentru o utilizare mai ușoară sau mai bună.

Indicații de siguranță

AVERTIZARE! Ambalajul conține un magnet mic. Înghițirea magnetului împreună cu alte părți magnetice poate provoca complicații care pun viața în pericol. Asigurați-vă că magnetul este ținut departe de copii.

AVERTIZARE! Ambalajul conține un magnet. Magnetii pot afecta funcționarea stimulatoarelor cardiace și a defibrilatoarelor implantate. Persoanele care poartă astfel de dispozitive ar trebui să mențină o distanță minimă de 8 cm față de magnet. Informați persoanele cu astfel de dispozitive despre pericolul apropiării de magnet.

AVERTIZARE! Ambalajul conține piese mici care pot fi înghițite de copiii mici. Nu lăsați niciodată copii nesupravegheați cu produsul sau componentele acestuia.

AVERTIZARE! Copiii pot folosi produsul nesupravegheat numai dacă li s-a explicat utilizarea acestuia în așa fel încât să poată identifica clar posibilele pericole.

PRECAUȚIE! Înainte de asamblare, verificați toate piesele în parte asupra daunelor vizibile. Nu asamblați sau utilizați niciodată produsul dacă sunt vizibile deteriorări sau defecte pe produs.

PRECAUȚIE! Asamblarea și operarea pot fi efectuate numai de persoane care s-au familiarizat cu instrucțiunile și care, pe baza abilităților lor fizice, senzoriale și mentale, sunt capabile să asambleze produsul în siguranță, fără supraveghere.

Utilizarea conform destinației

PRECAUȚIE! Produsul inclus este destinat exclusiv utilizării descrise în instrucțiuni în contextul casnic normal. tesa® nu este responsabil pentru daune cauzate de utilizarea necorespunzătoare.

Reciclarea

Vă rugăm să reciclați produsul și ambalajul conform reglementărilor naționale în vigoare.



RU**Для вашей безопасности.**

Внимательно прочитайте все указания и шаги монтажа. Сохраните инструкцию для проведения работ по обслуживанию или демонтажу.

Объяснение уровней предупреждений.

Соблюдайте и следуйте предупреждениям.

Несоблюдение предупреждений может привести к травмам или материальному ущербу!

**ПРЕДУПРЕЖДЕНИЕ!** Обозначает

опасность смерти или серьезной травмы при несоблюдении.



ОСТОРОЖНО! Обозначает опасность травмы при несоблюдении.



ПРИМЕЧАНИЕ. Обозначает опасность материального ущерба или сбоя в работе при несоблюдении.



СОВЕТ. Обозначает рекомендацию для более простого или лучшего использования.

Предупреждения по безопасности.

ПРЕДУПРЕЖДЕНИЕ! Упаковка содержит маленький магнит. Проглатывание магнита вместе с другими магнитными частями может вызвать опасные для жизни осложнения. Убедитесь, что магнит находится вне досягаемости детей.

ПРЕДУПРЕЖДЕНИЕ! Упаковка содержит магнит. Магниты могут нарушить работу кардиостимуляторов и имплантированных дефибрилляторов. Владельцы таких устройств должны соблюдать минимальное расстояние 8 см от магнита. Проинформируйте людей с такими устройствами об опасности приближения к магниту.

ВНИМАНИЕ! Упаковка содержит мелкие детали, которые могут быть проглочены маленькими детьми. Никогда не оставляйте детей без присмотра с изделием или его частями.

ВНИМАНИЕ! Дети могут использовать продукт без присмотра только в том случае, если им было объяснено его использование таким образом, чтобы они могли четко распознать возможные опасности.

ВНИМАНИЕ! Перед сборкой проверьте все детали на наличие видимых повреждений. Никогда не собирайте и не используйте продукт, если видны повреждения или дефекты.

ВНИМАНИЕ! Сборка и эксплуатация должны проводиться только лицами, которые ознакомились с инструкциями и обладают физическими, сенсорными и умственными способностями, позволяющими безопасно собрать продукт без присмотра.

Правильное использование.

ВНИМАНИЕ! Прилагаемый продукт предназначен исключительно для использования в бытовых условиях, как описано в инструкции. tesa® не несет ответственности за повреждения, вызванные неправильным использованием

Утилизация.

Утилизируйте продукт и упаковку в соответствии с действующими национальными правилами.

**SK****Pre vašu bezpečnosť.**

Prečítajte si dôkladne všetky pokyny a kroky montáže. Uchovajte návod pre údržbu alebo demontáž.

Vysvetlenie úrovni varovania.

Dodržiavajte a riaďte sa varovnými pokynmi. Ignorovanie varovných pokynov môže viesť k zraneniam alebo škodám na majetku!



VAROVANIE! Označuje nebezpečenstvo smrti alebo vážneho zranenia pri nedodržaní pokynov.



POZOR! Označuje nebezpečenstvo zranenia pri nedodržaní pokynov.



POZNÁMKA. Označuje riziko poškodenia majetku alebo poruchy funkcie v prípade nedodržania.



TIP. Označuje radu na jednoduchšie alebo lepšie použitie.

Bezpečnostné pokyny.

VAROVANIE! Balenie obsahuje malý magnet. Prehltnutie magnetu spolu s ďalšími magnetickými časťami môže spôsobiť život ohrozujúce komplikácie. Uistite sa, že magnet je mimo dosahu detí.

VAROVANIE! Balenie obsahuje magnet. Magnety môžu ovplyvniť funkciu kardiostimulátorov a implantovaných defibrilátorov. Nositelia takýchto zariadení by mali dodržiavať minimálnu vzdialenosť 8 cm od magnetu. Informujte osoby s takýmito zariadeniami o nebezpečenstve priblíženia sa k magnetu.

VAROVANIE! Balenie obsahuje malé časti, ktoré môžu malé deti prehltnúť. Nikdy nenechávajte deti bez dozoru s produktom alebo jeho časťami.

VAROVANIE! Deti môžu produkt používať bez dozoru iba vtedy, ak im bol jeho používanie vysvetlené tak, aby jasne rozpoznali možné nebezpečenstvá.

POZOR! Pred montážou skontrolujte všetky jednotlivé časti na viditeľné poškodenia. Nikdy nemontujte ani nepoužívajte produkt, ak sú viditeľné poškodenia alebo nedostatky na produkte.

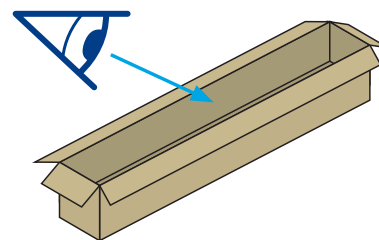
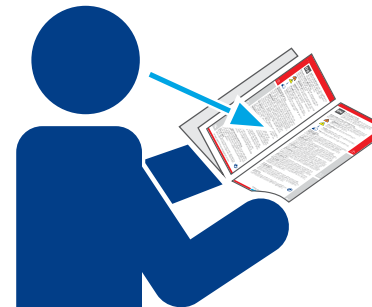
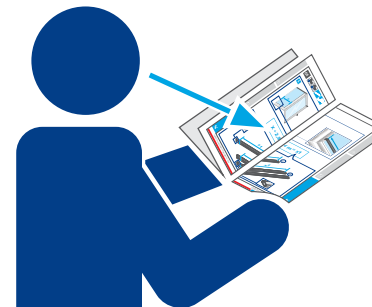
POZOR! Montáž a obsluhu smú vykonávať iba osoby, ktoré sa oboznámili s návodom a ktoré sú vďaka svojim fyzickým, senzorickým a duševným schopnostiam schopné bezpečne namontovať produkt bez dozoru.

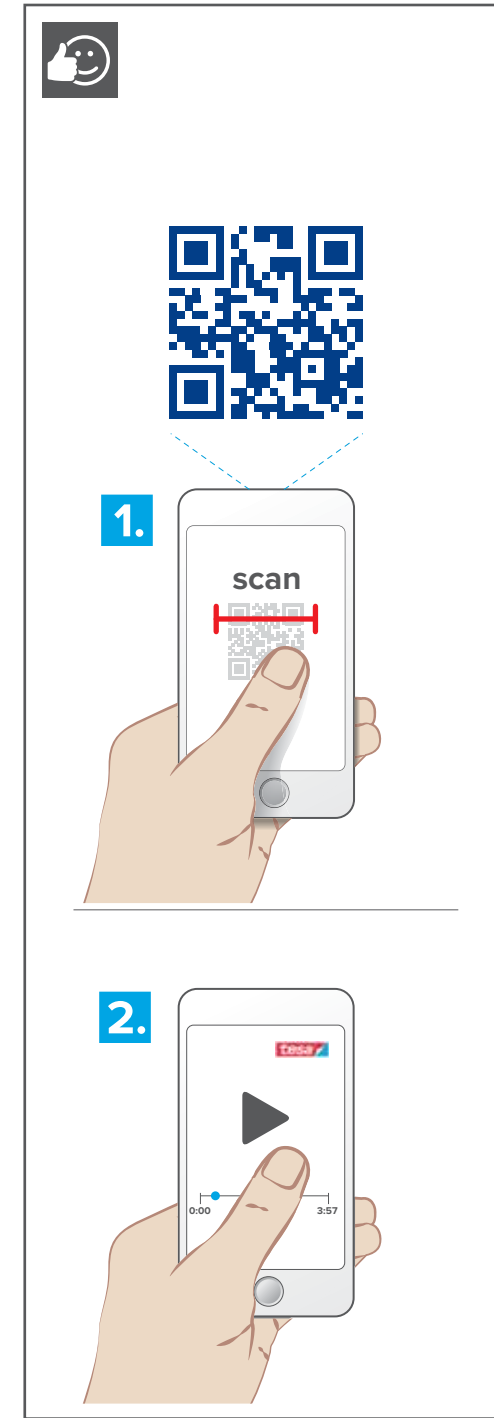
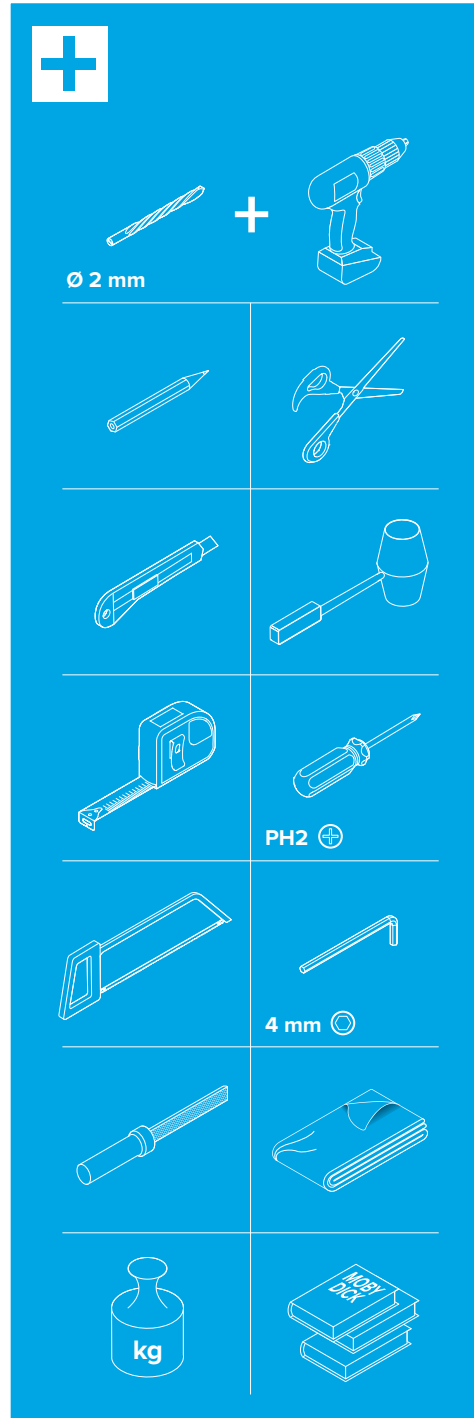
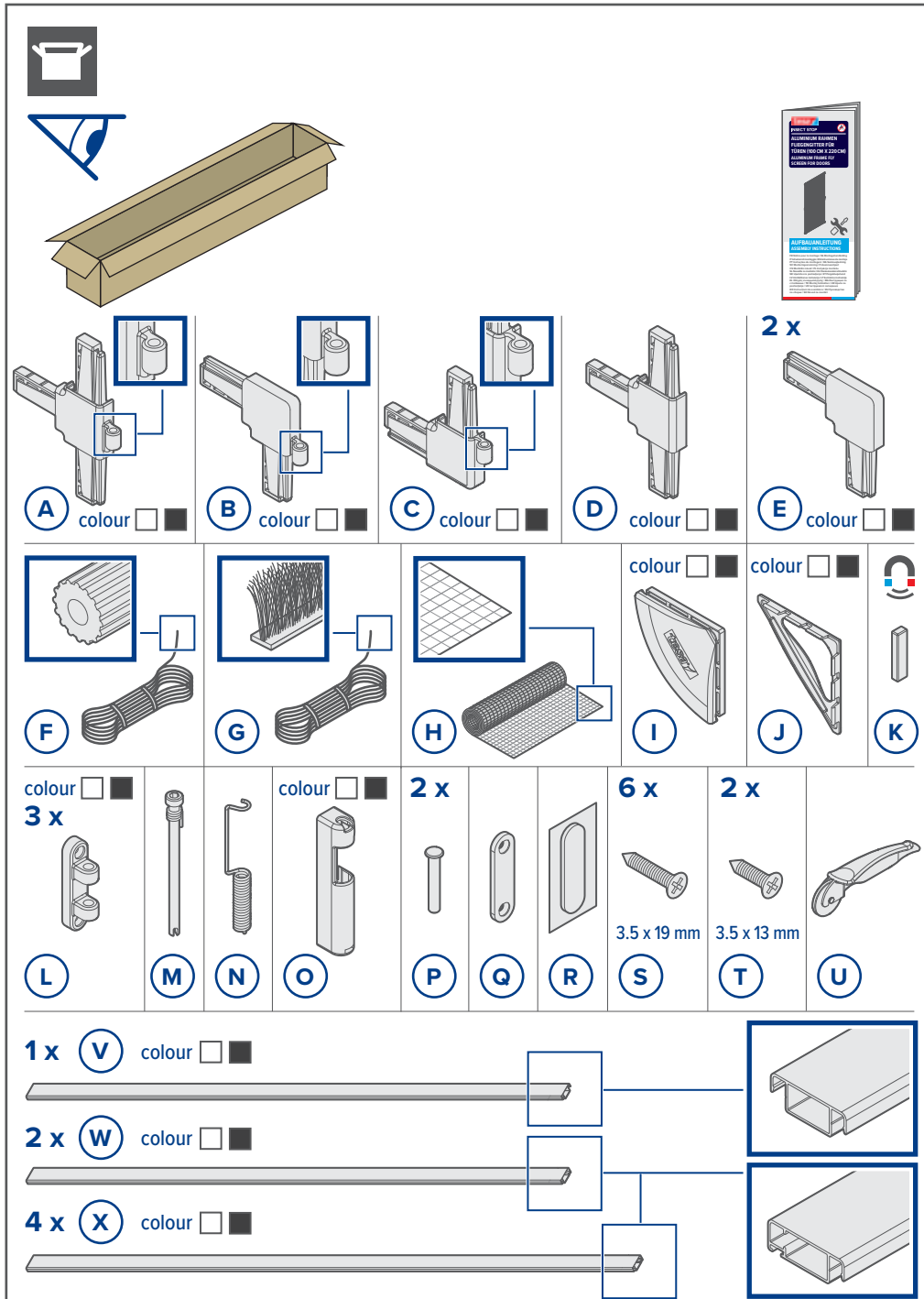
Určené použitie.

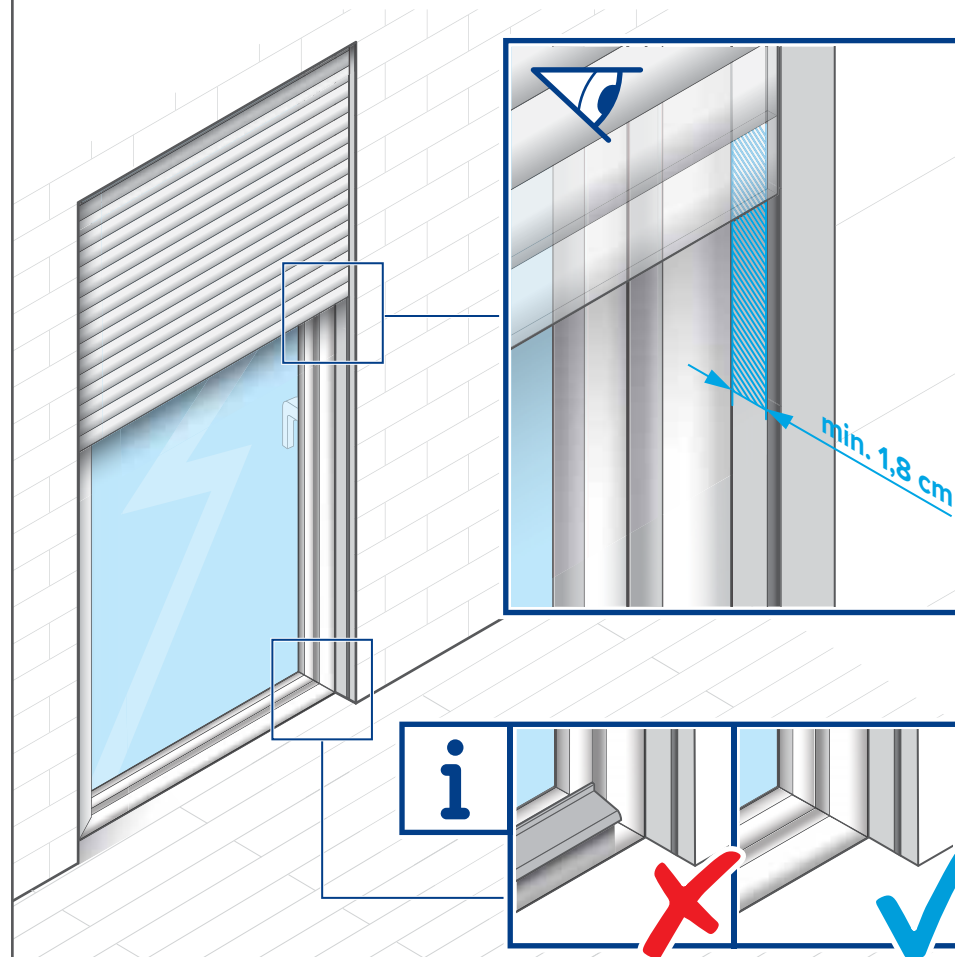
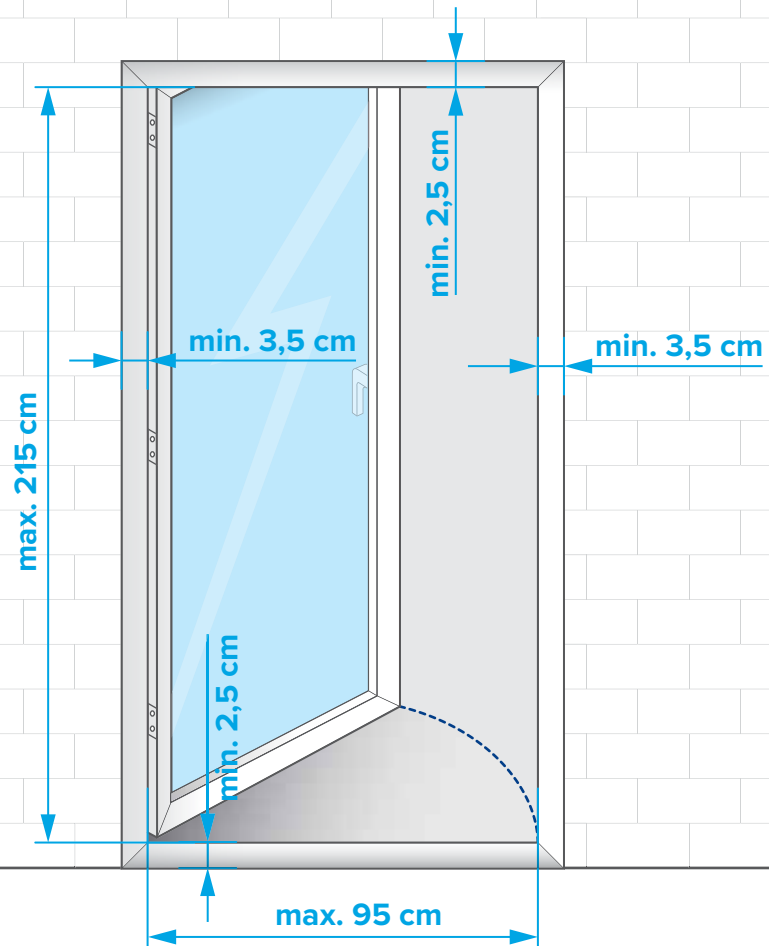
POZOR! Priložený produkt je určený výhradne na použitie v rámci domácnosti, ako je opísané v návode. tesa® nezodpovedá za škody spôsobené nesprávnym použitím.

Likvidácia.

Prosím, zlikvidujte produkt a obal podľa aktuálnych národných predpisov.

**I****II****III**

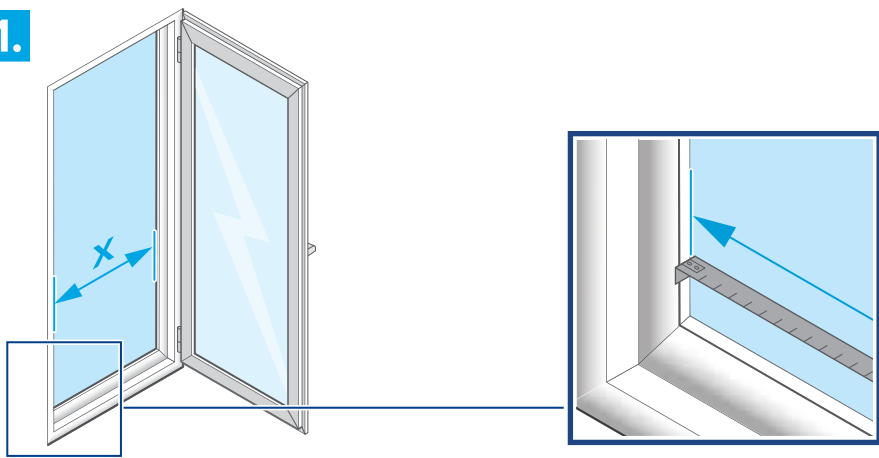




01

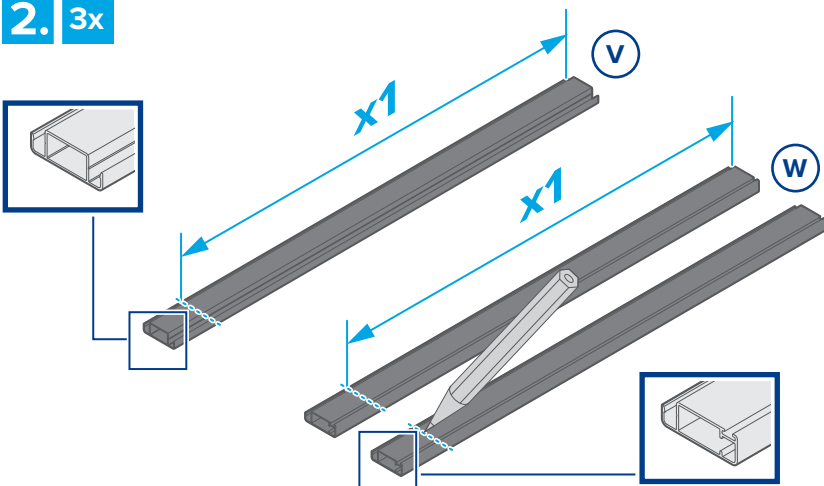


1.

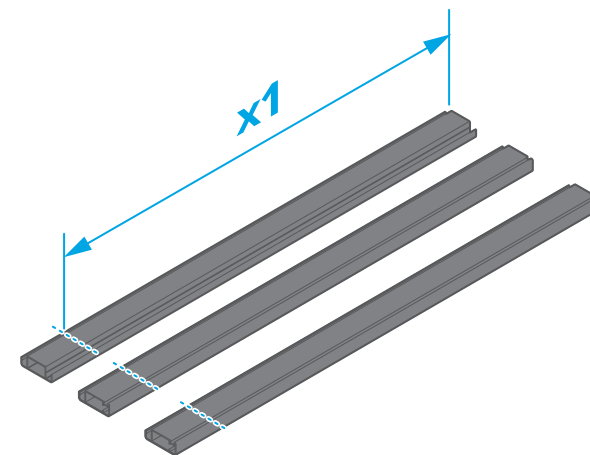
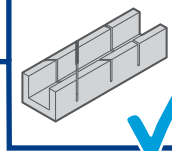
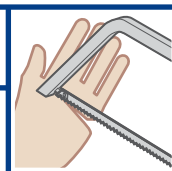


$X - 2,8 \text{ cm} = x1$

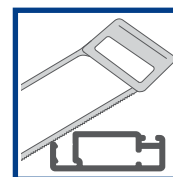
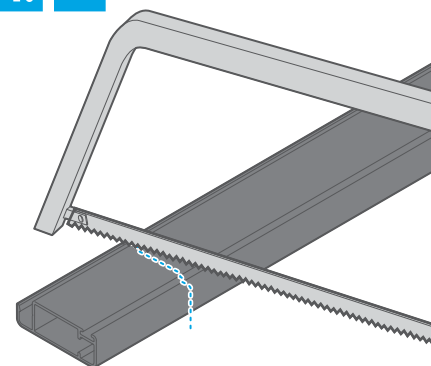
2. 3x



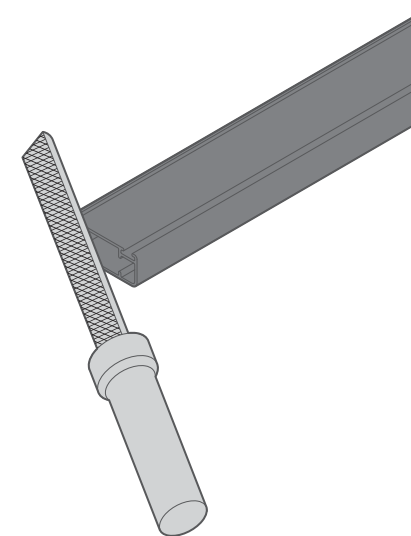
02



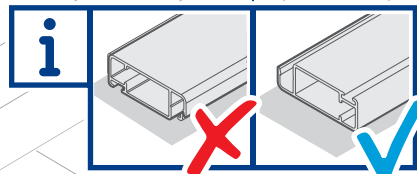
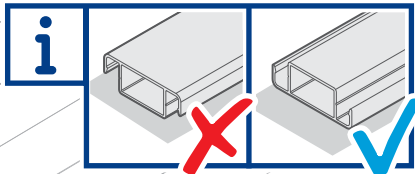
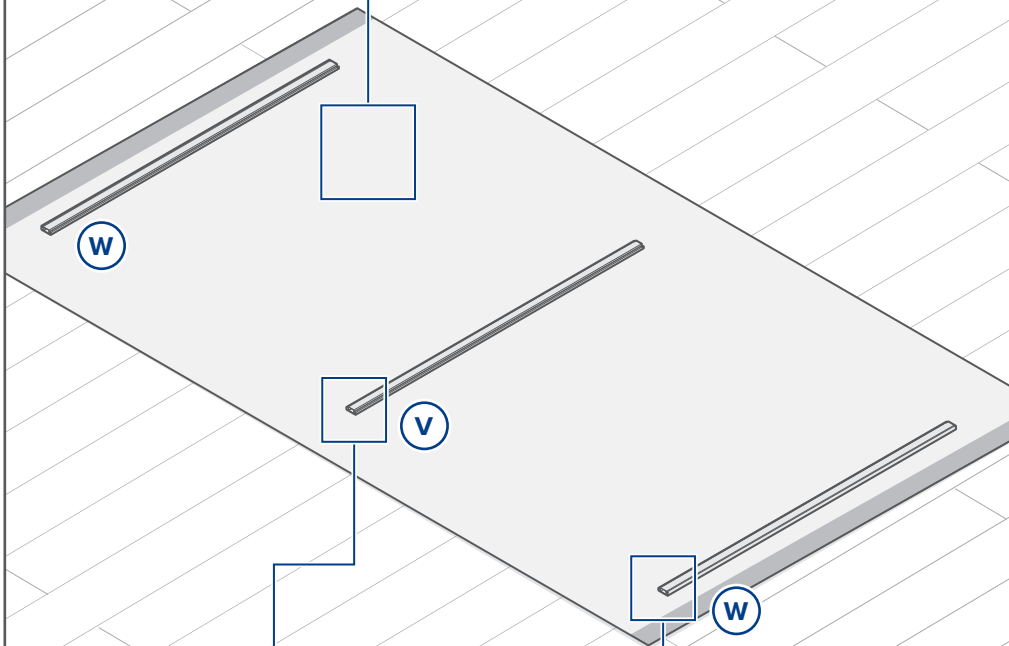
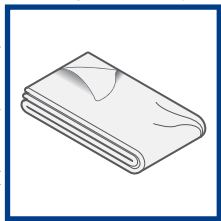
1. 3x



2. 3x



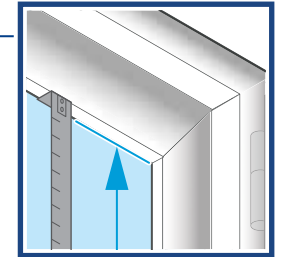
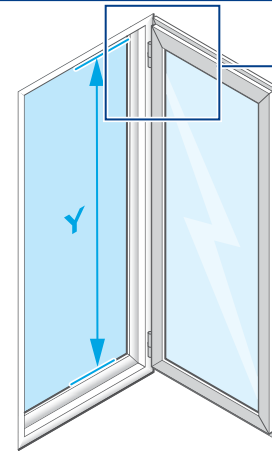
03



04

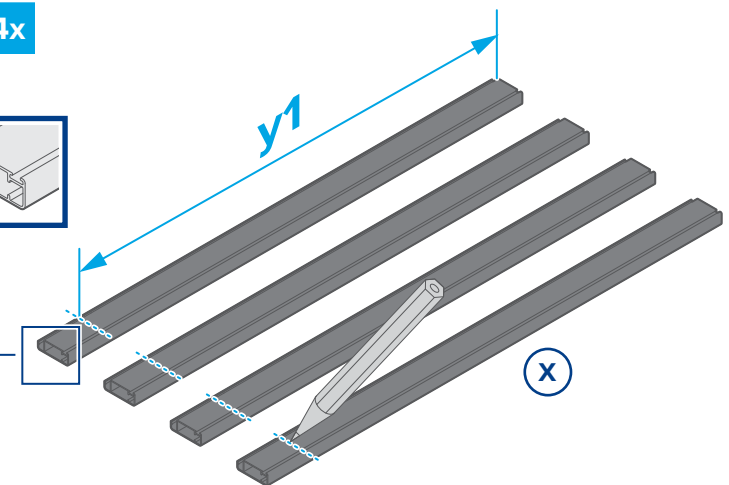
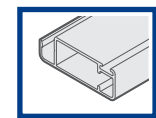


1.

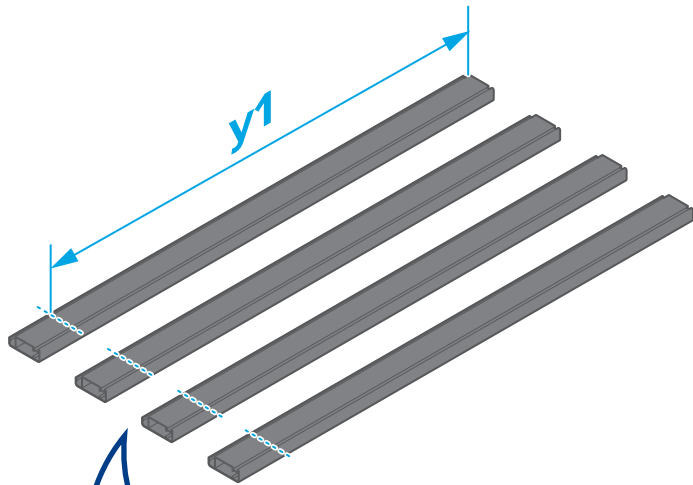
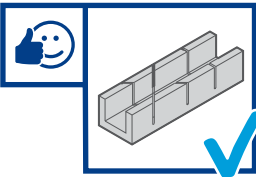
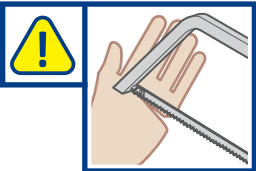


$$\frac{Y - 8,4 \text{ cm}}{2} = y1$$

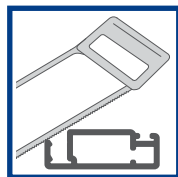
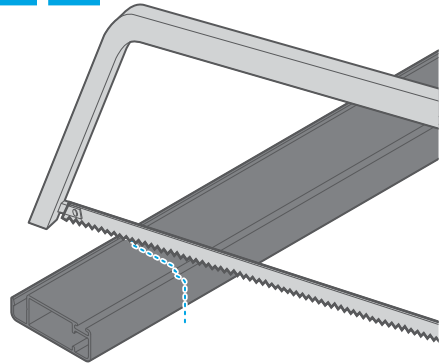
2. 4x



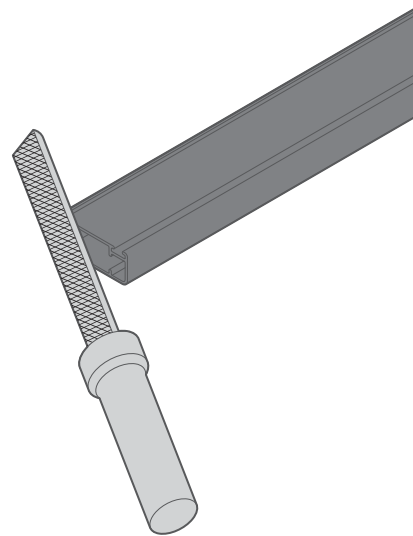
05



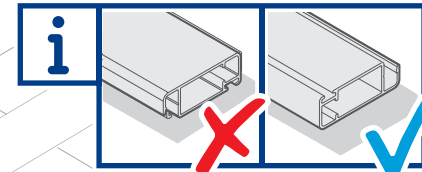
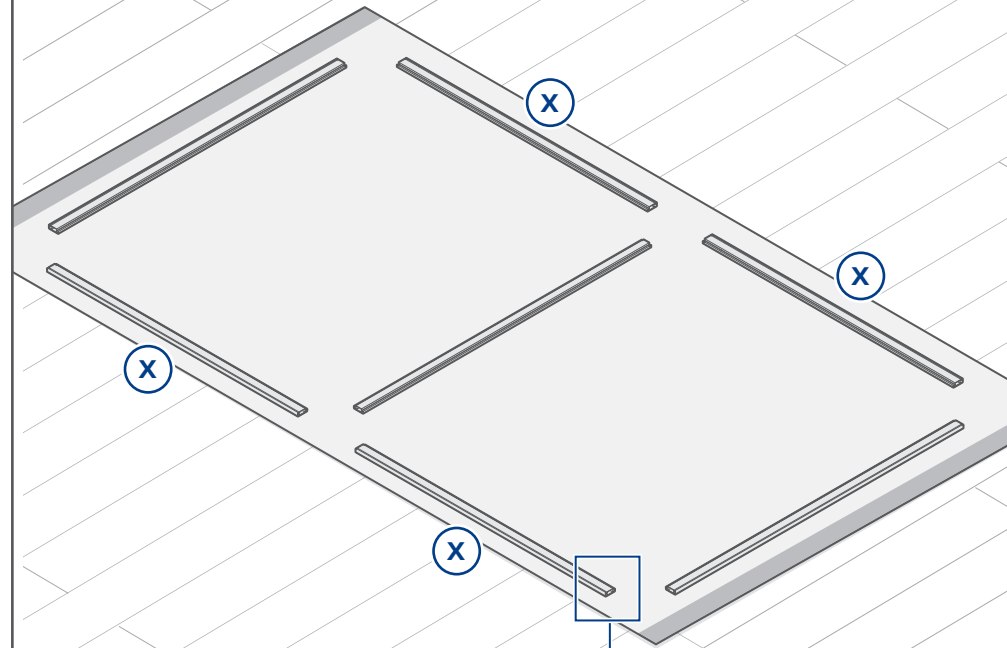
1. 4x



2. 4x

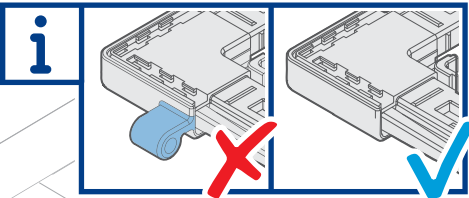
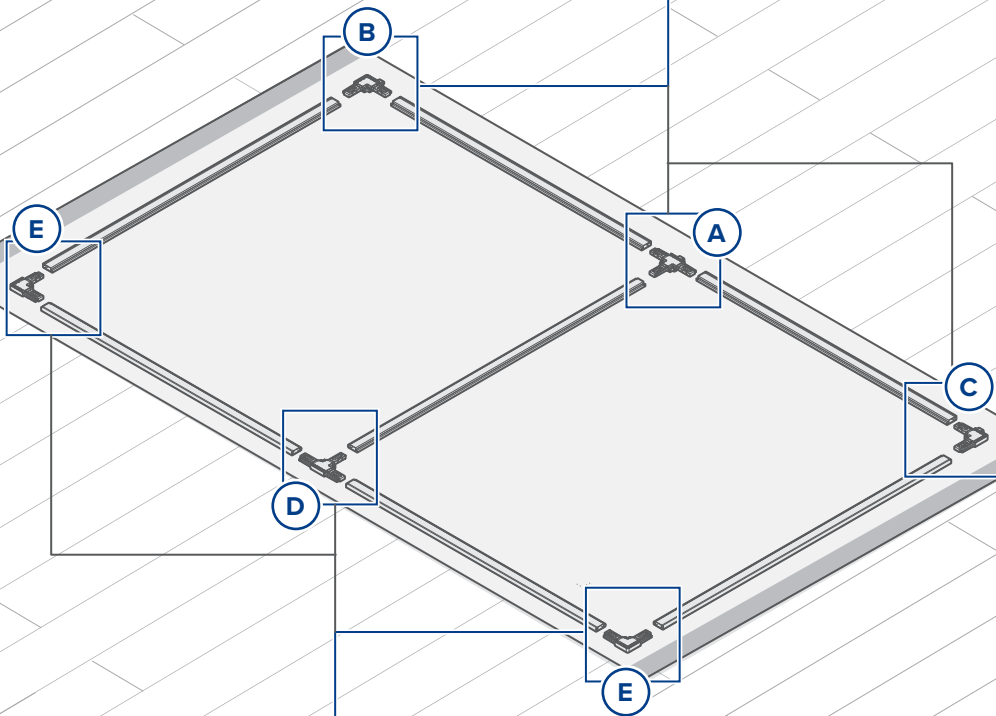
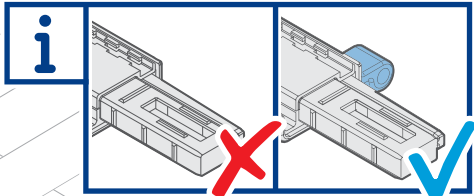


06



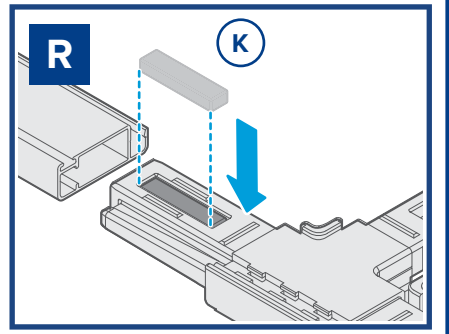
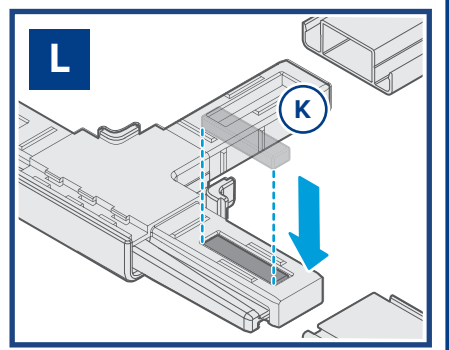
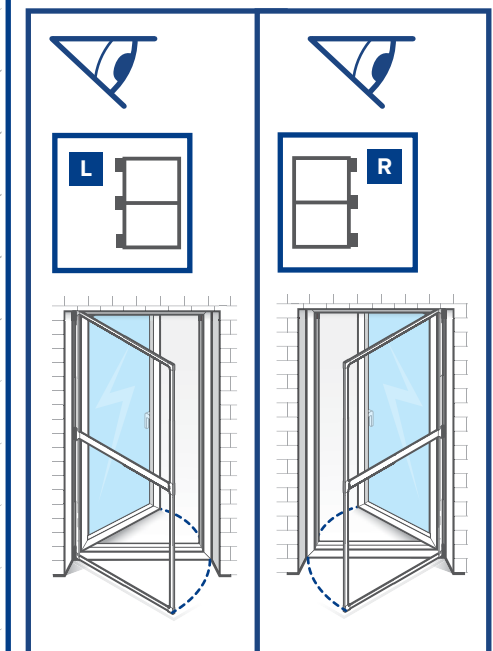
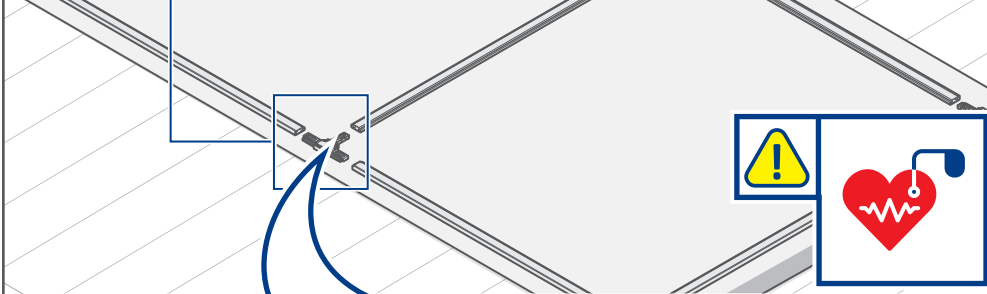
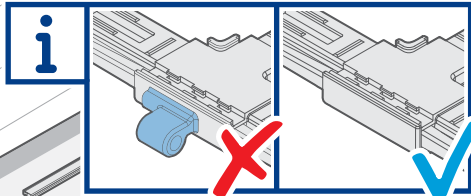
07

- 1x 
- 1x 
- 1x 
- 1x 
- 2x 

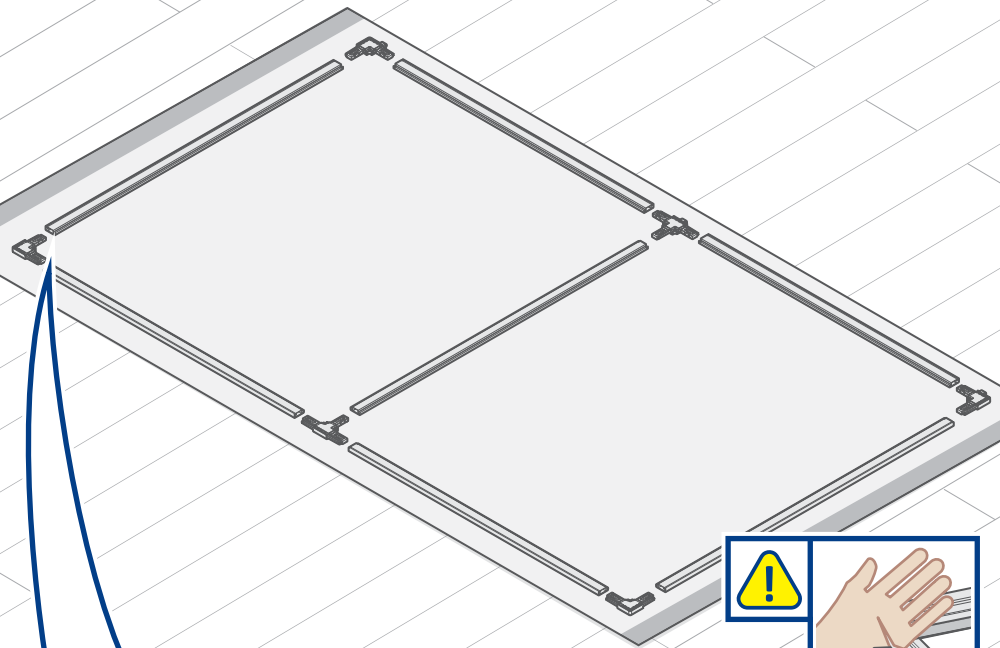


08

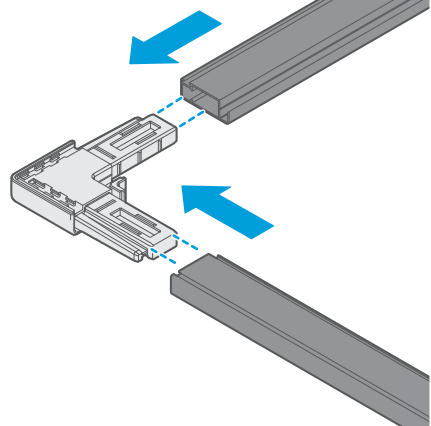
- 1x 



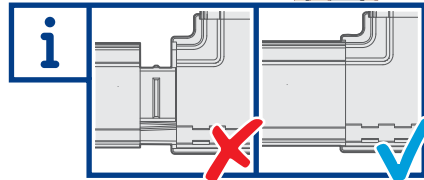
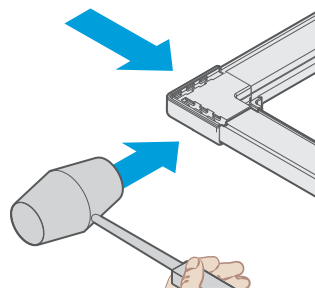
09



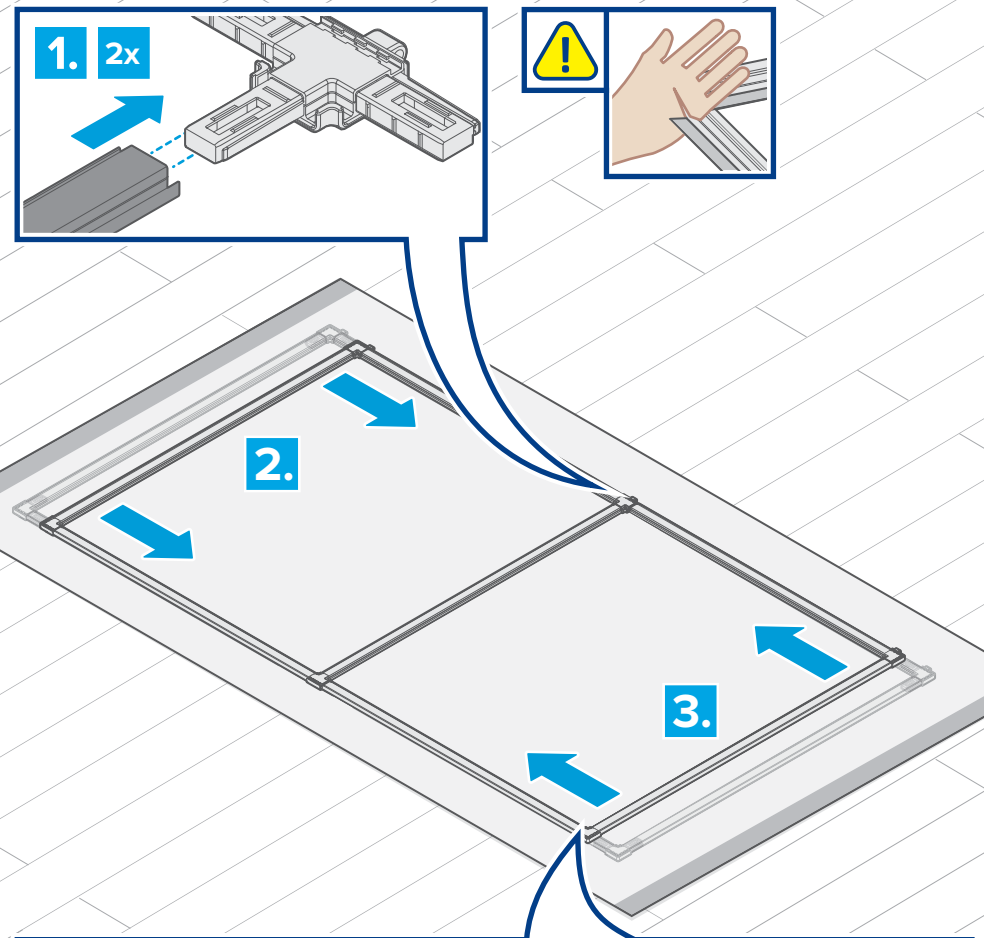
1. 4x



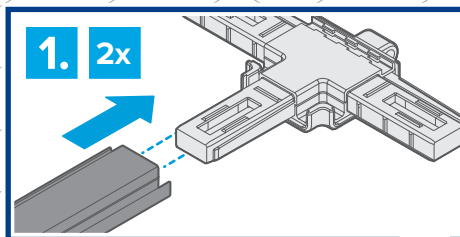
2. 4x



10



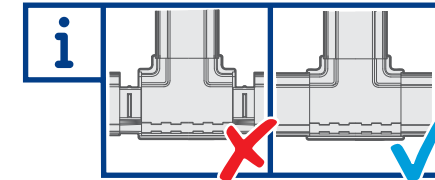
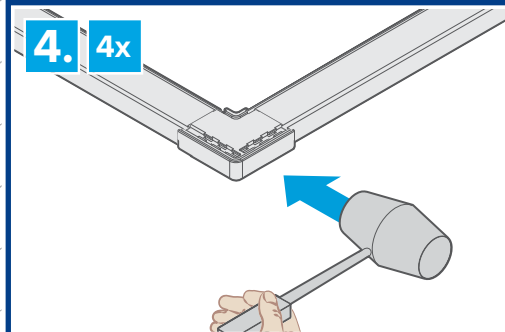
1. 2x

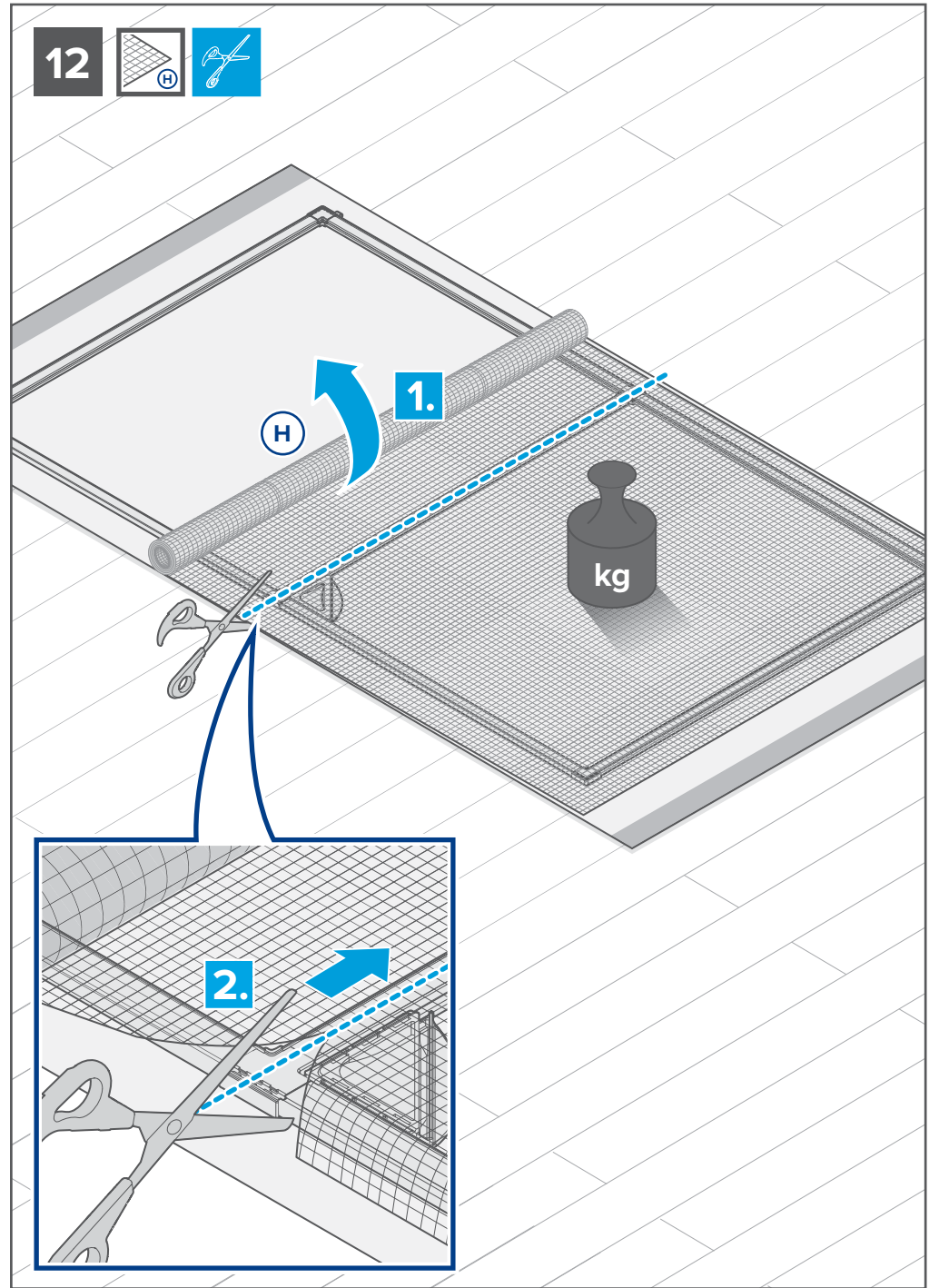
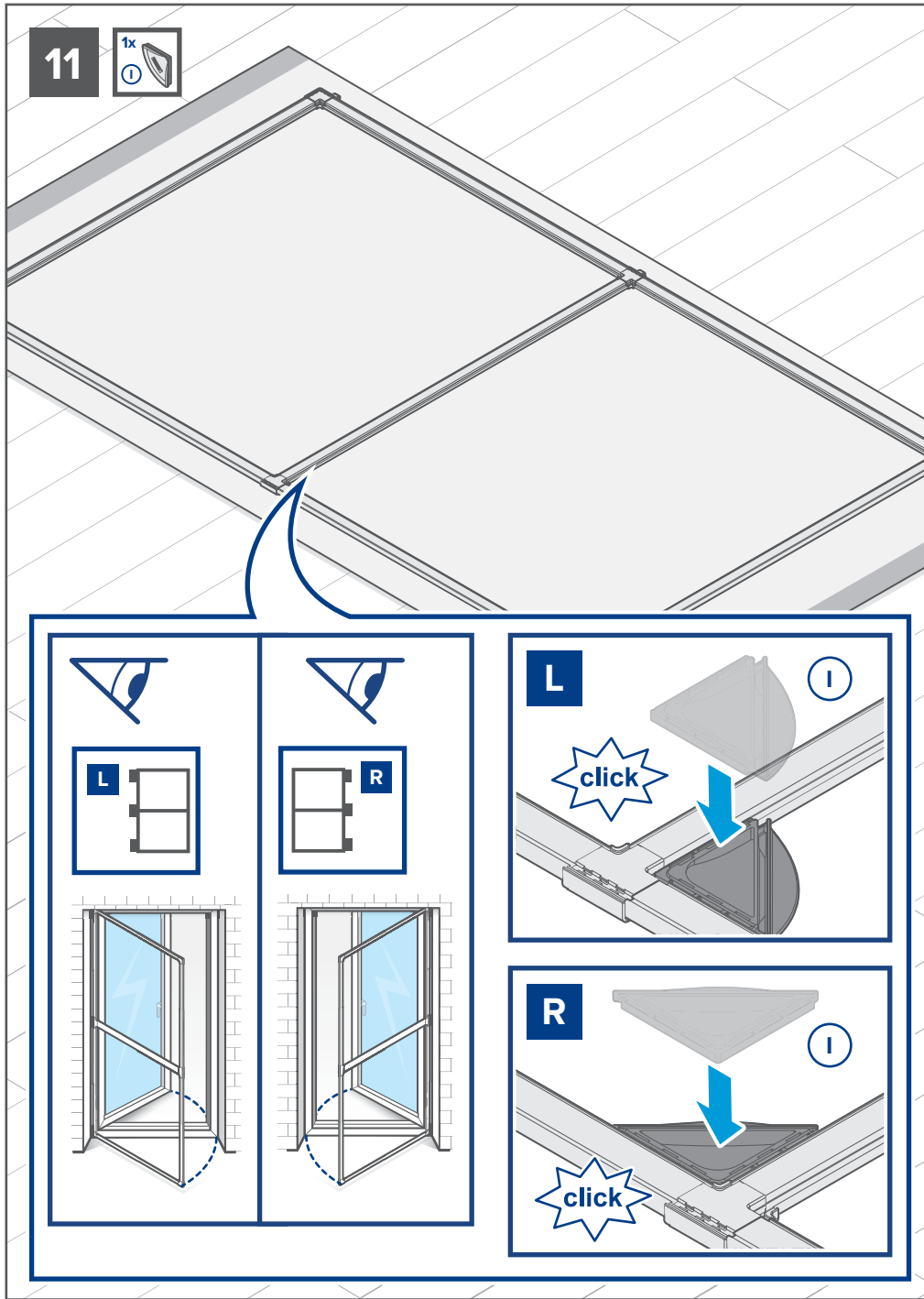


2.

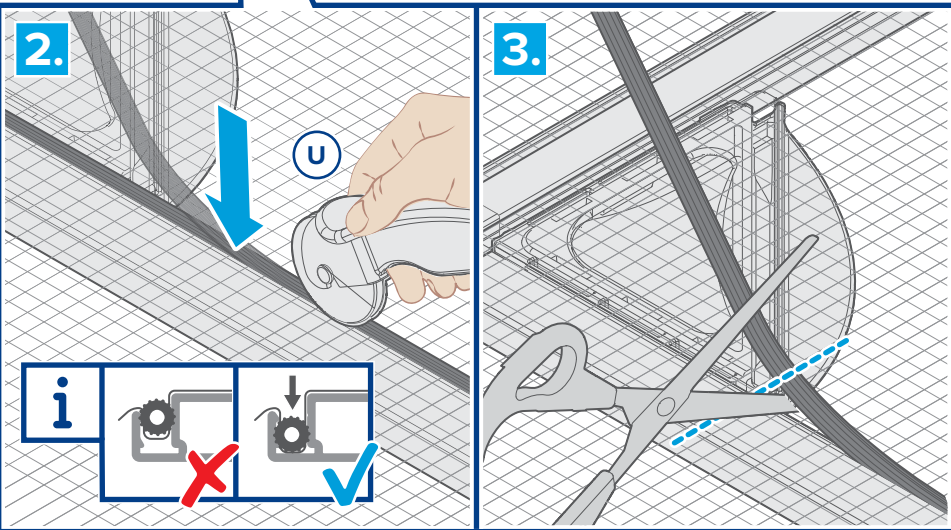
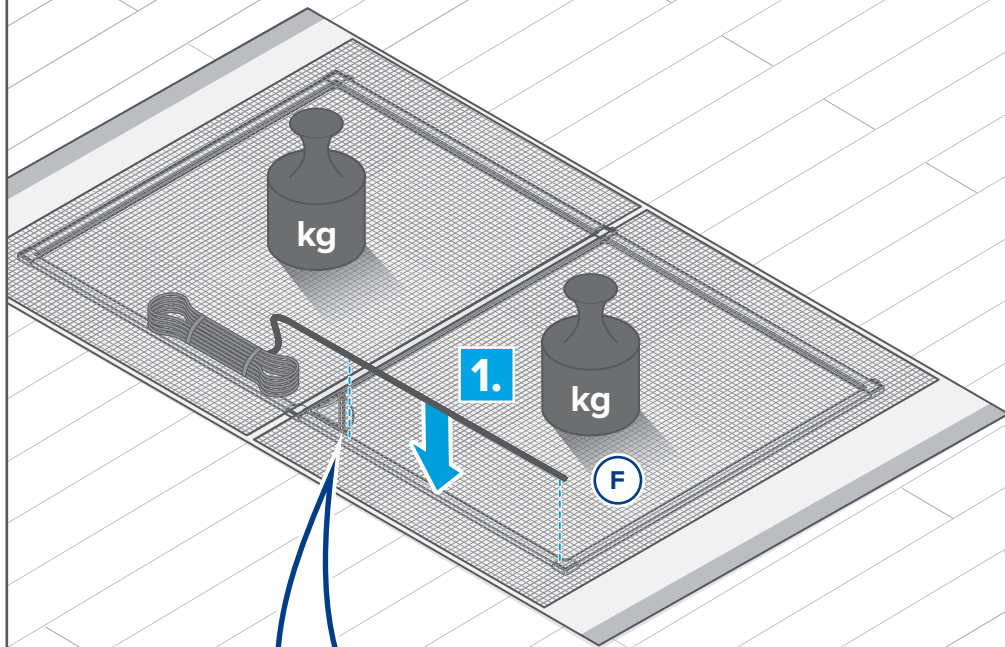
3.

4. 4x

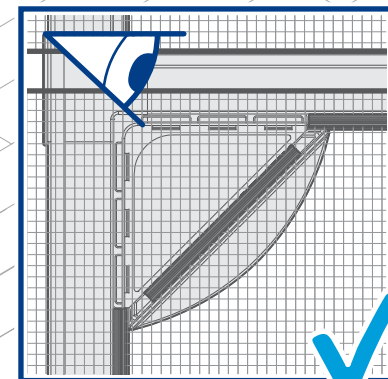
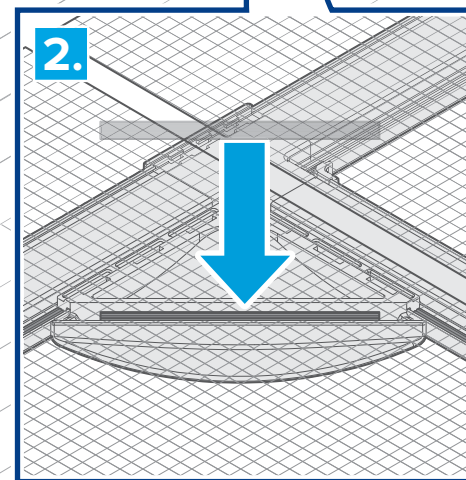
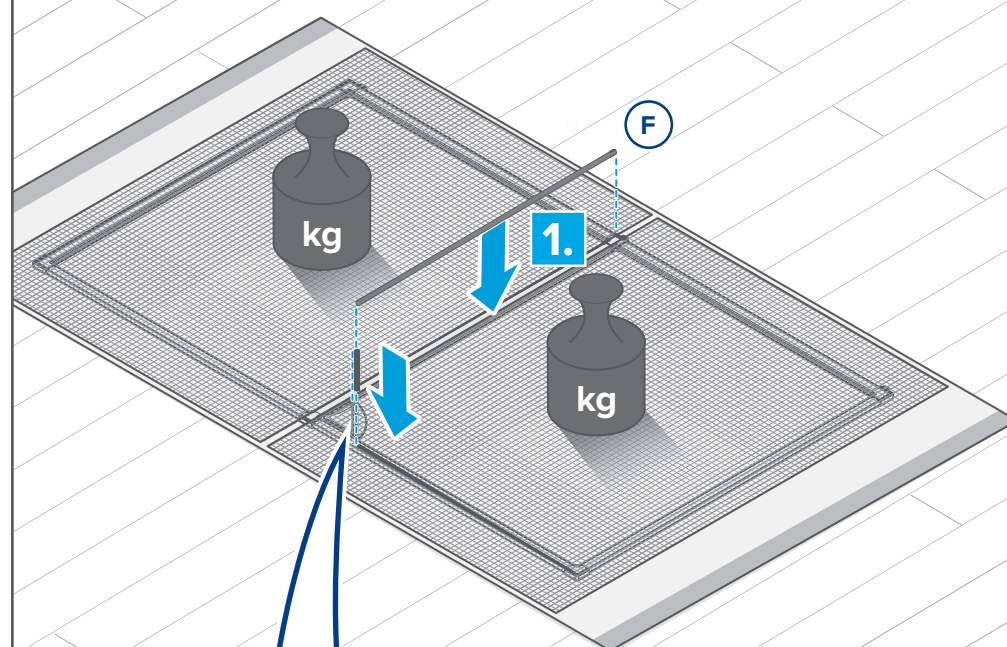







13

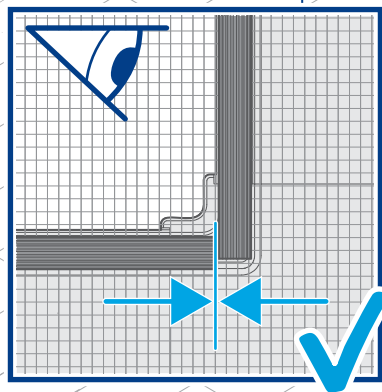
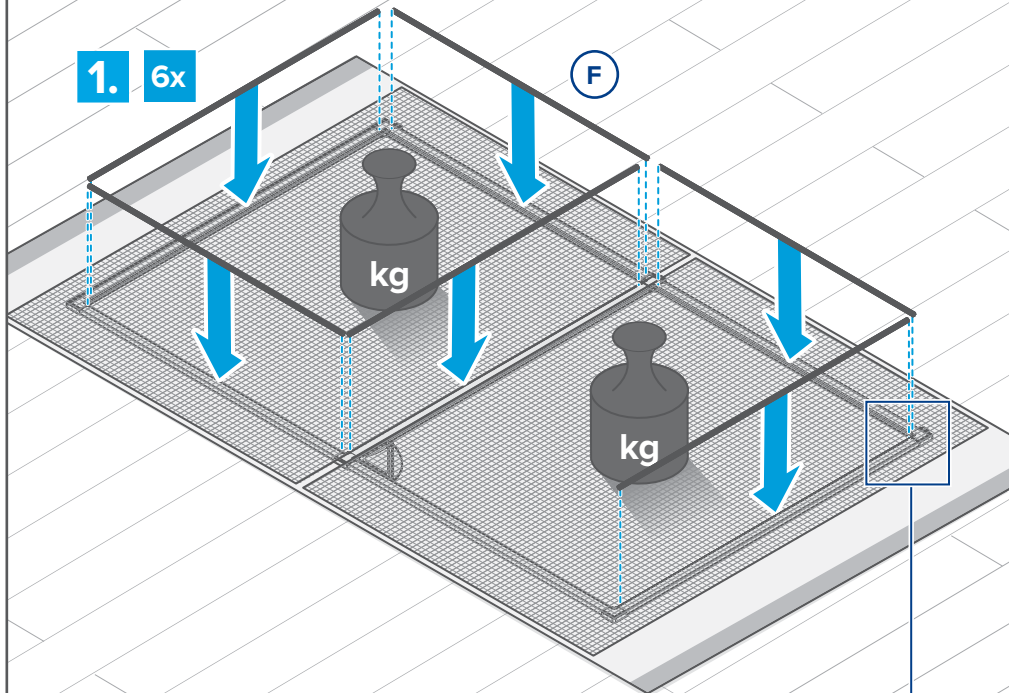


14

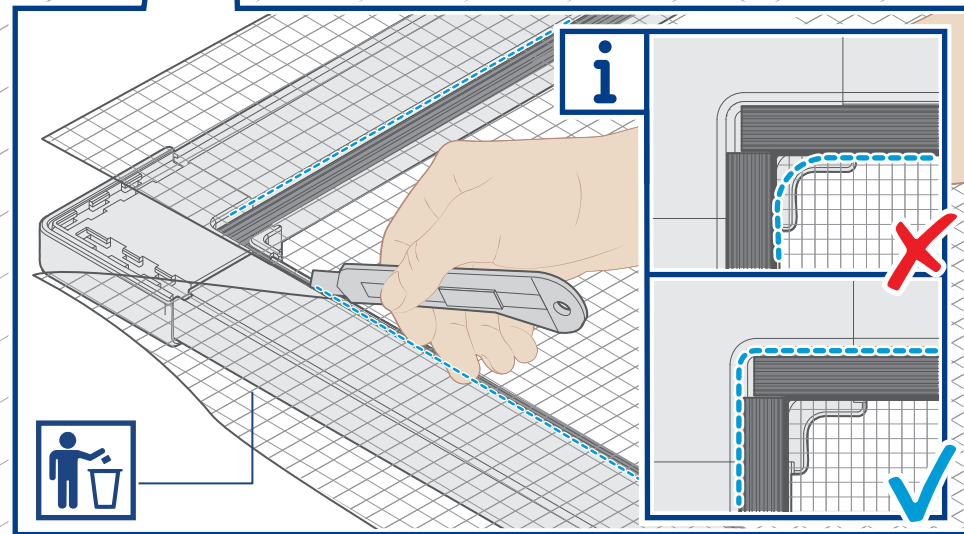
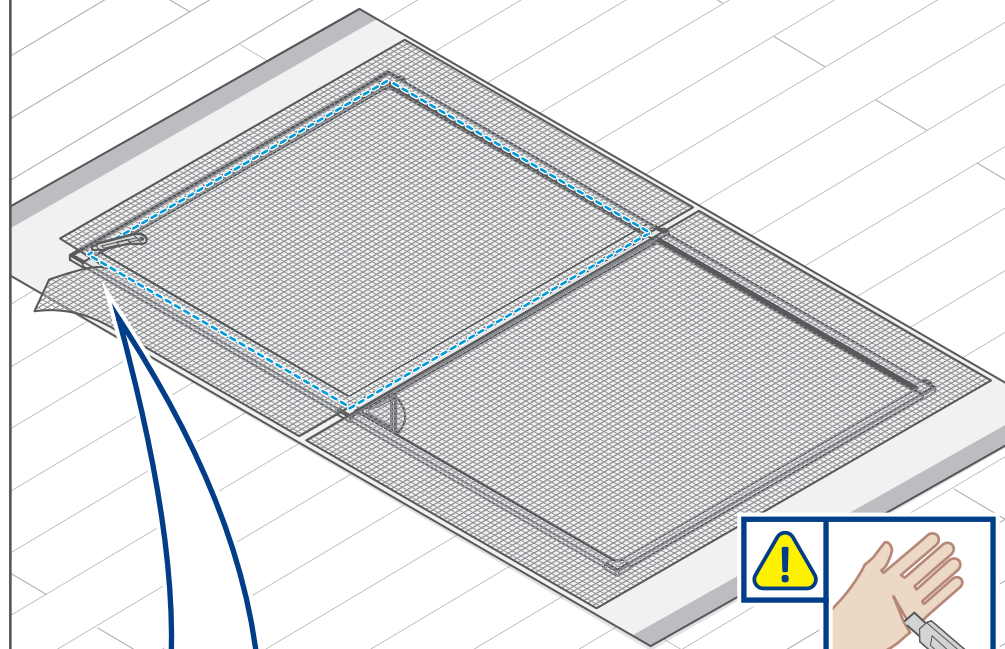


15   

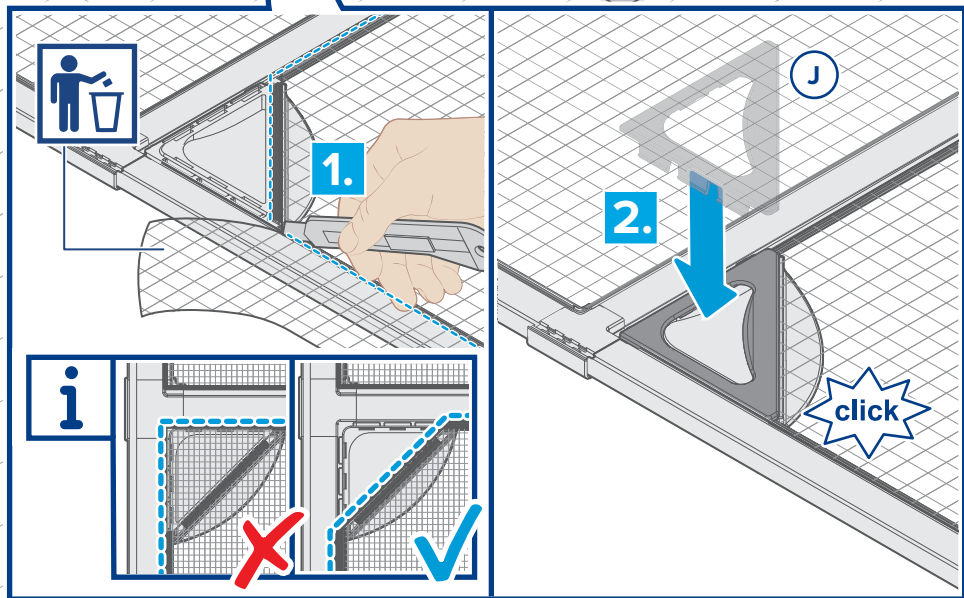
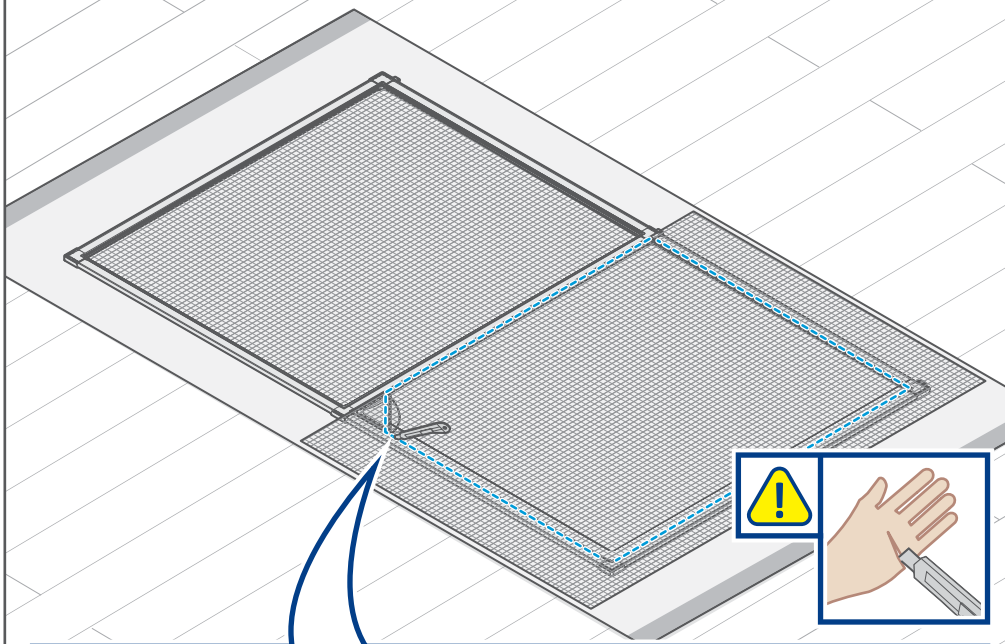
1. 6x



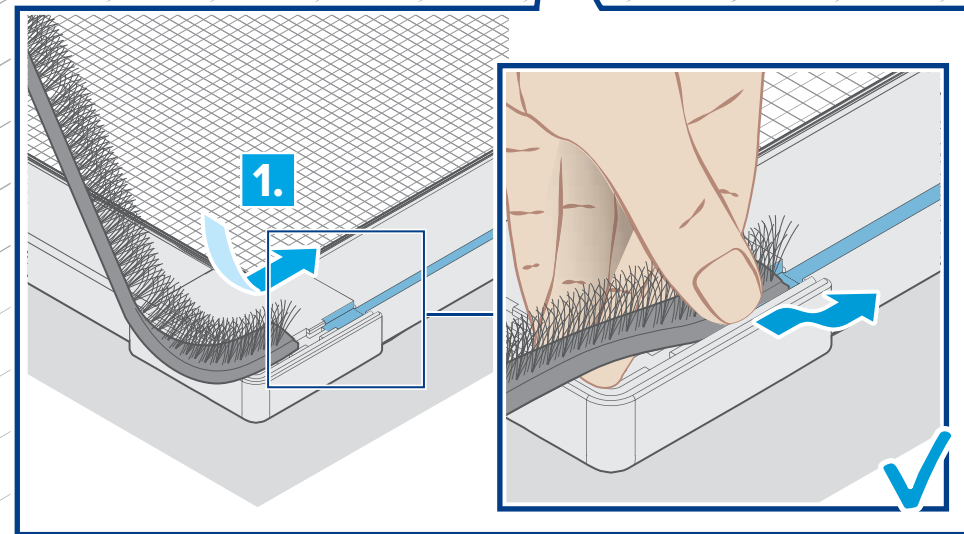
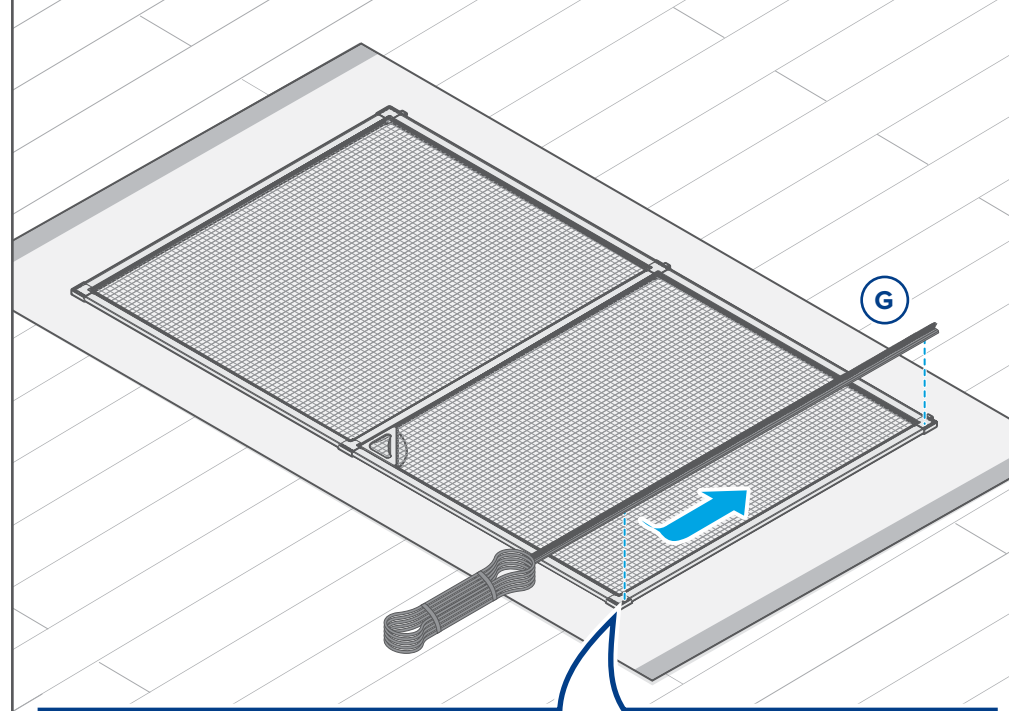
16 



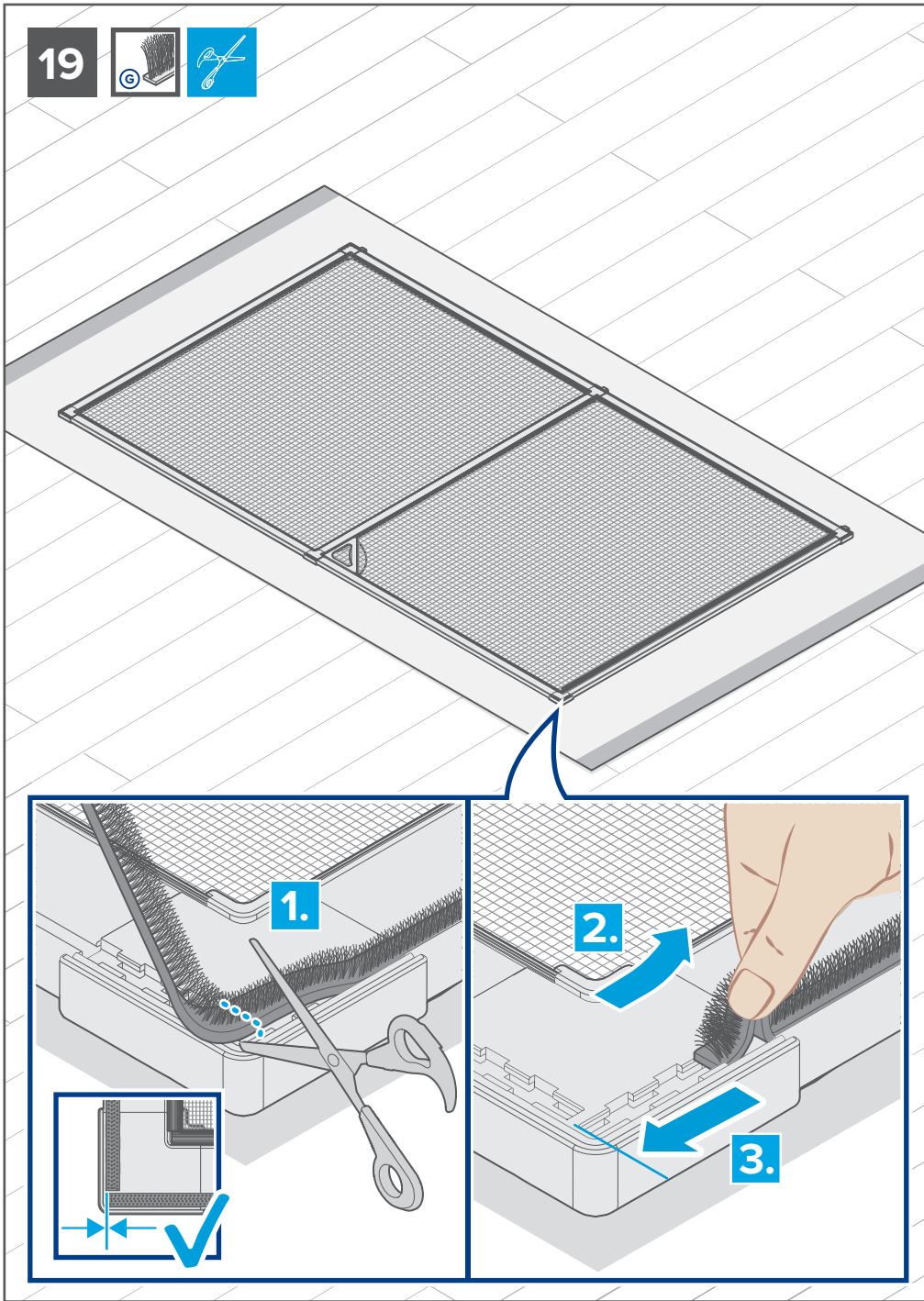
17



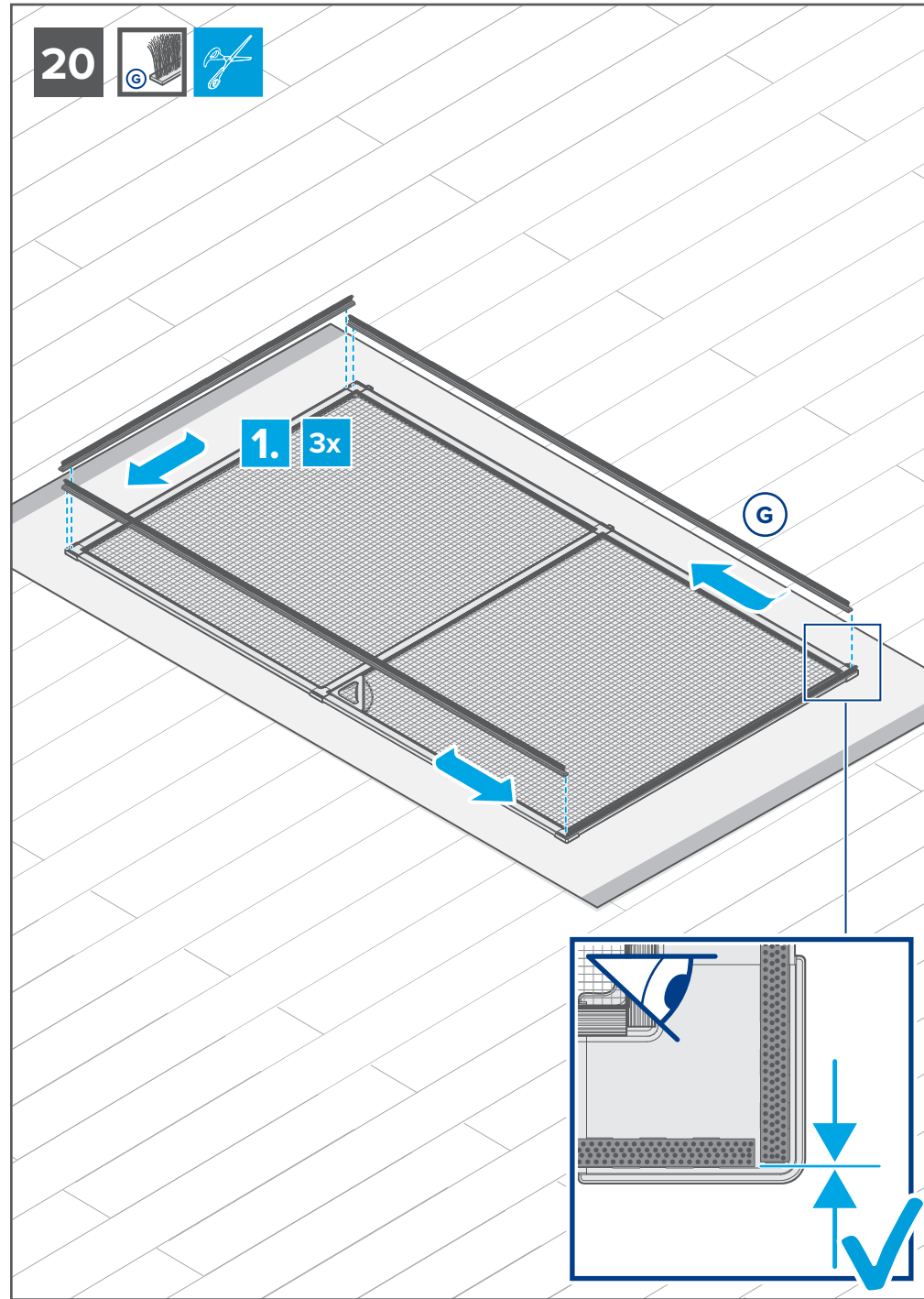
18



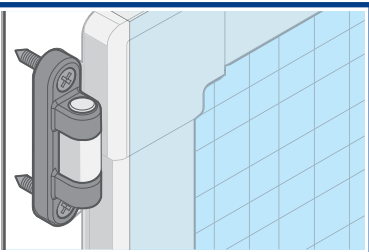
19



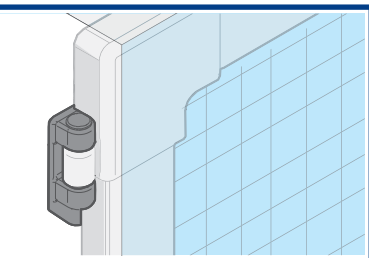
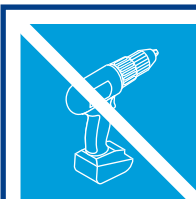
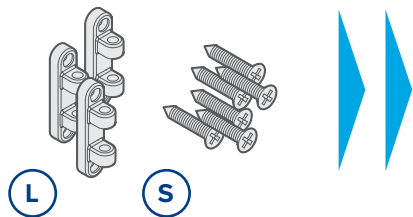
20



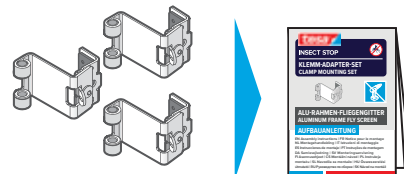
i



included

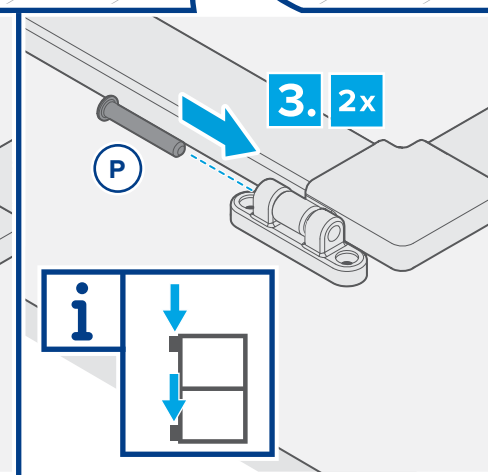
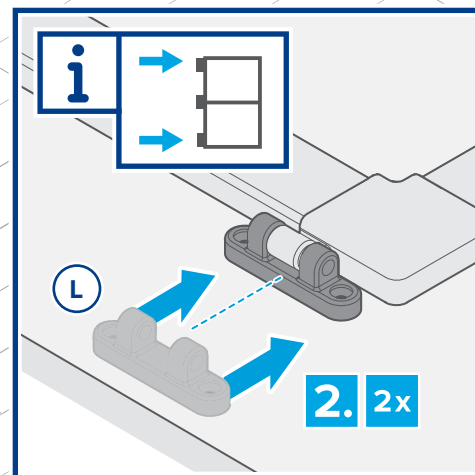
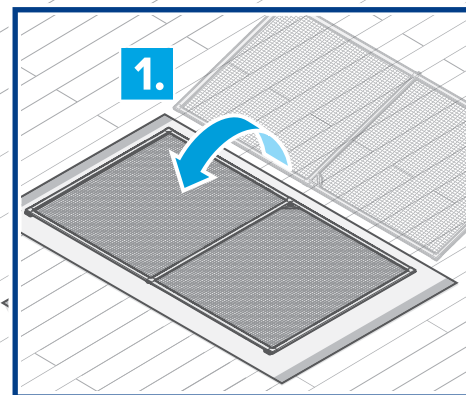


tesa Clamp Mounting Set

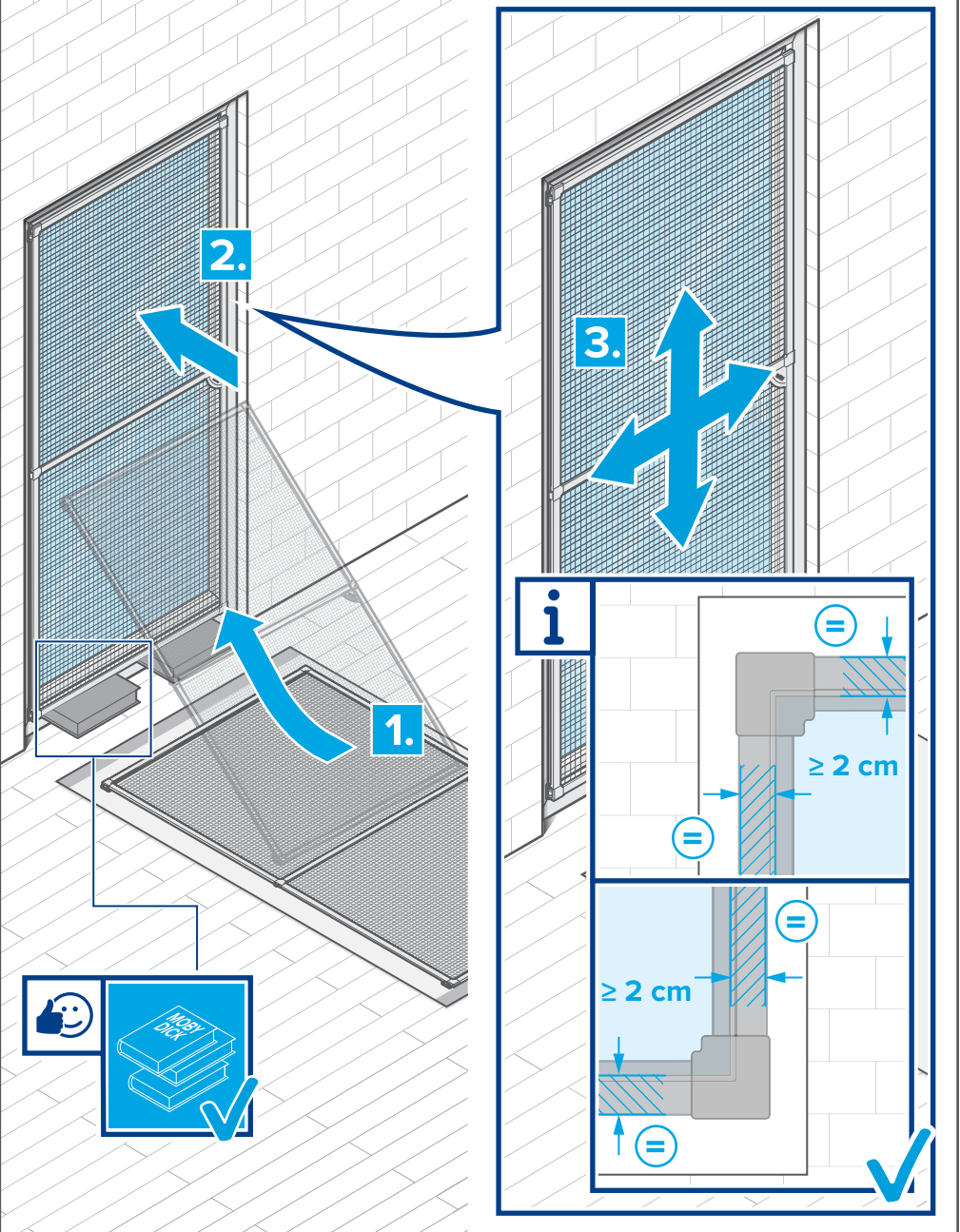


tesa-Article 55419

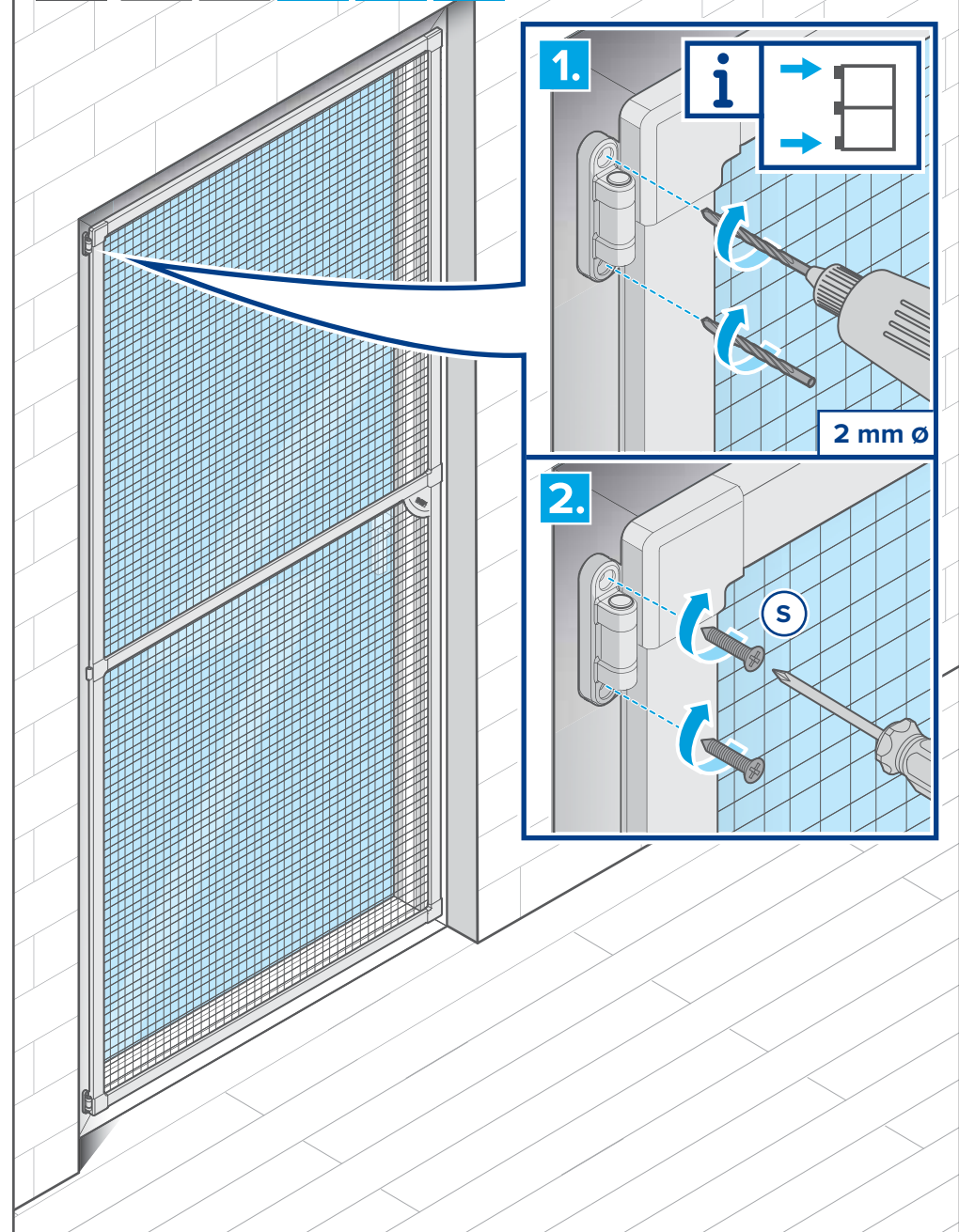
21



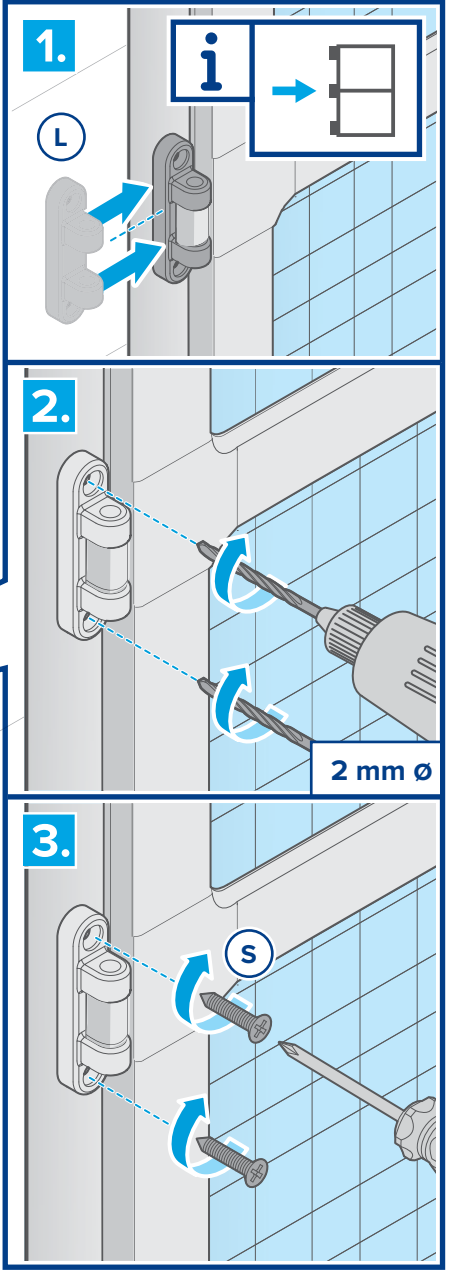
22 



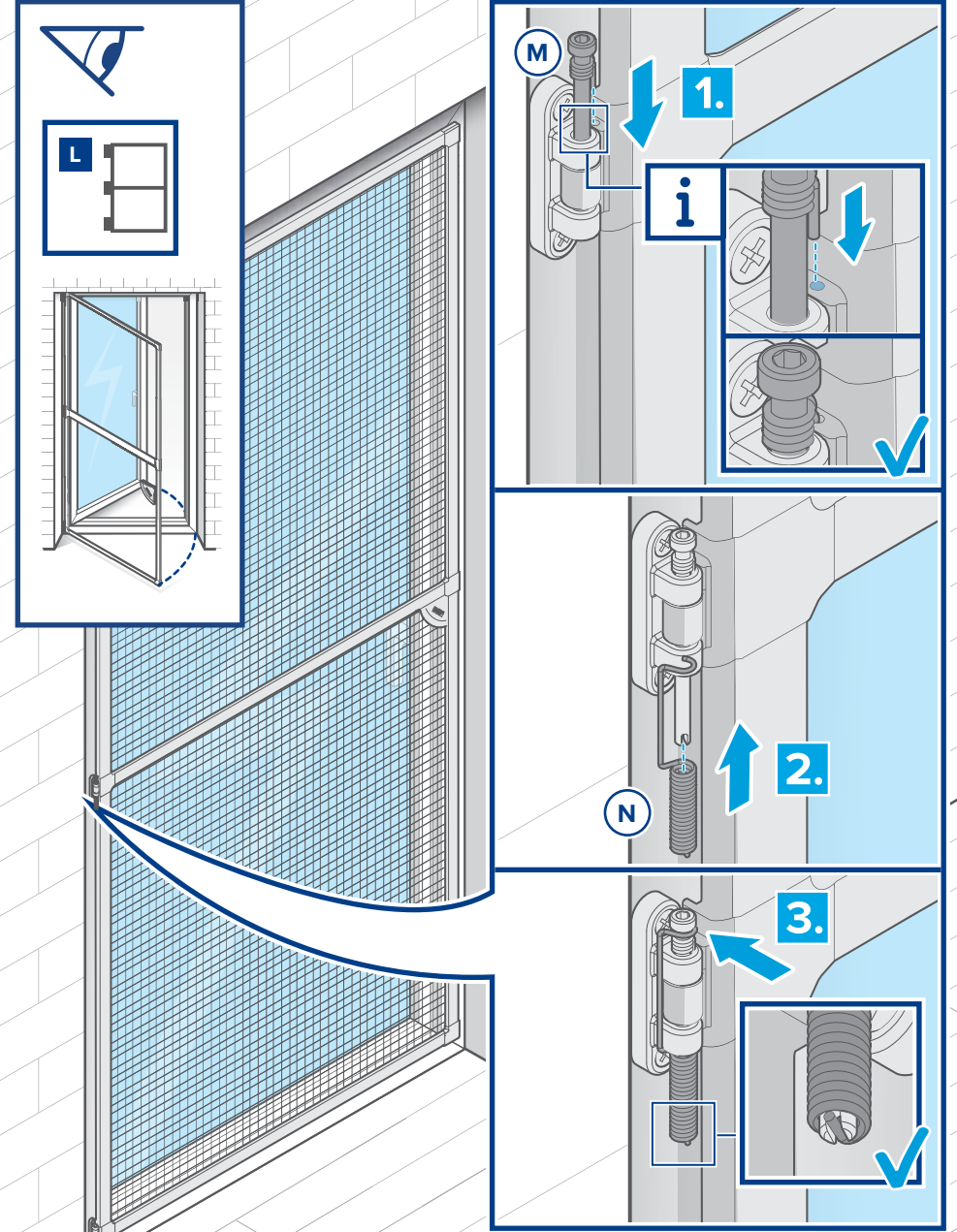
23     



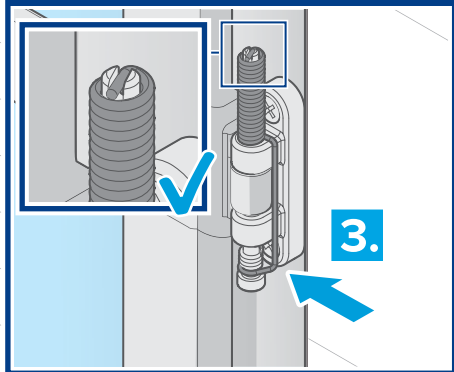
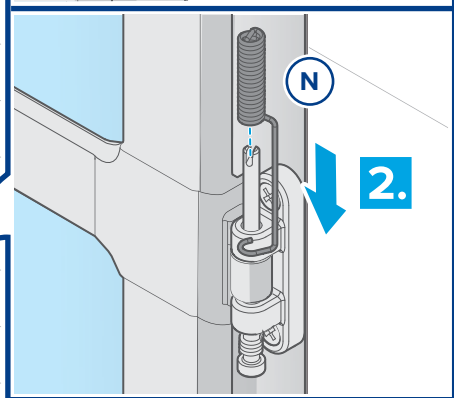
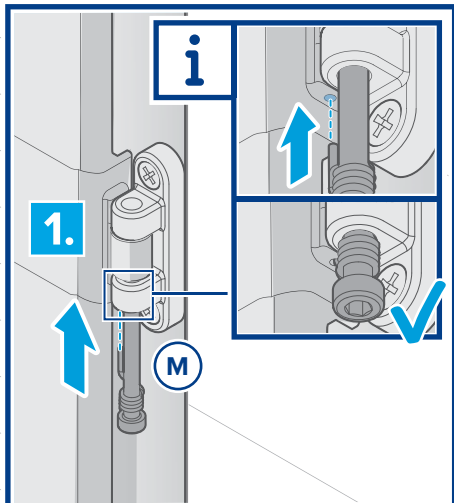
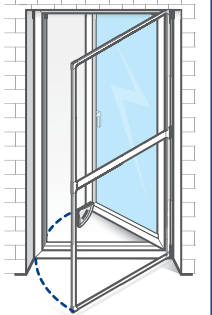
24



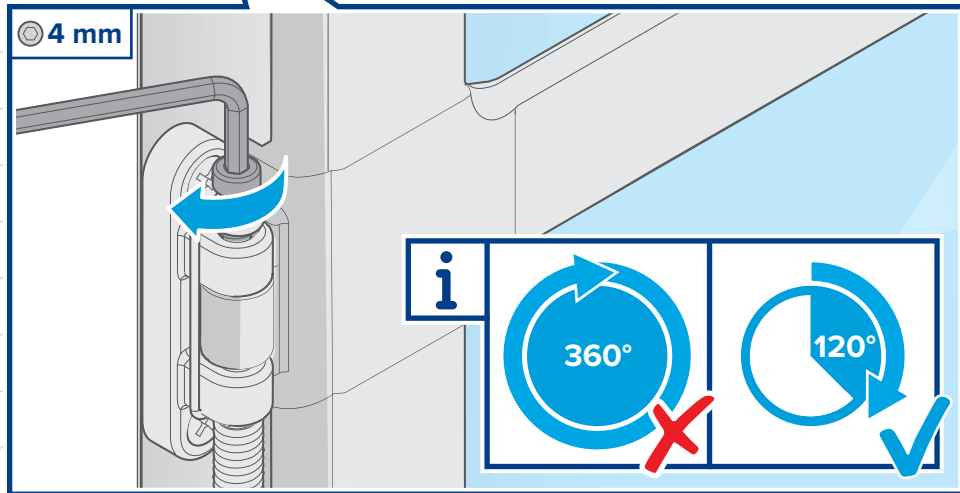
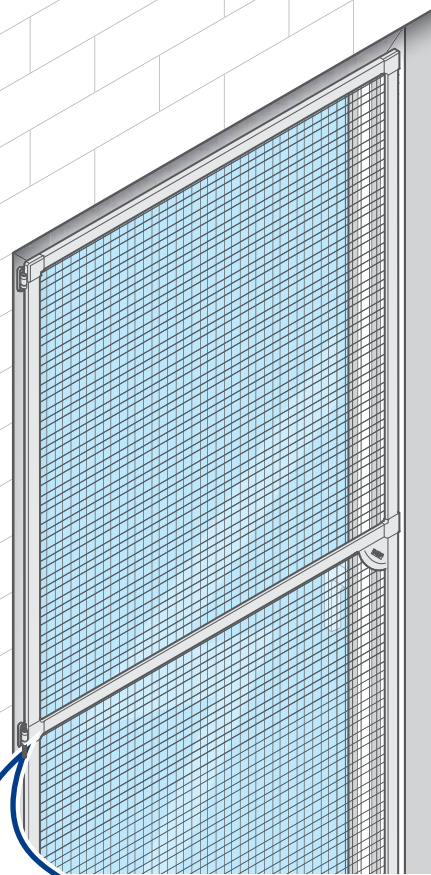
25



25 R 1x (M) 1x (N)



26 L 4 mm

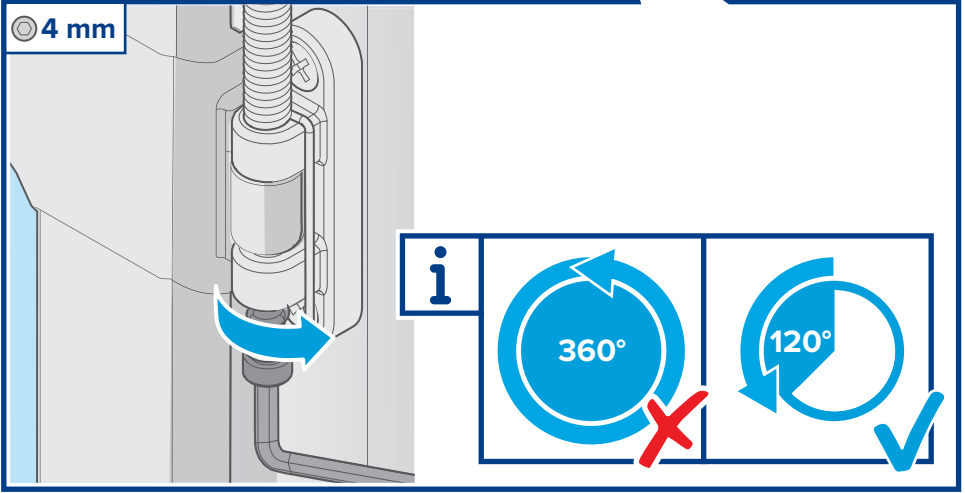
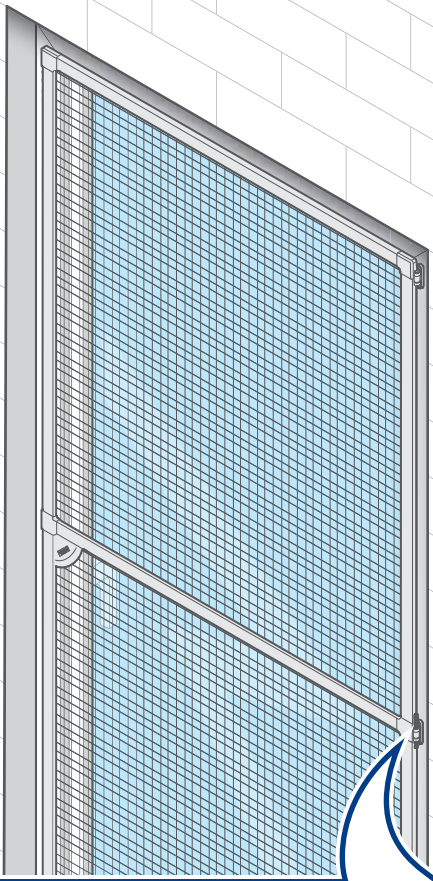


26

R



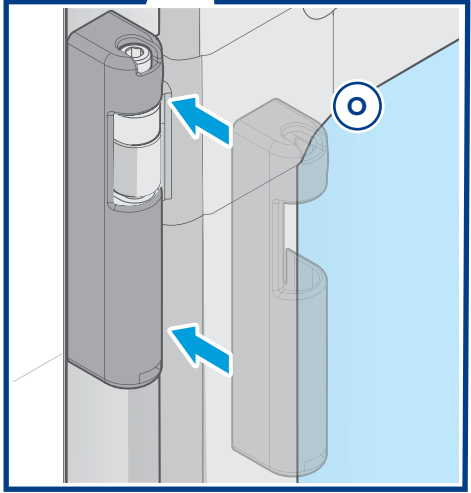
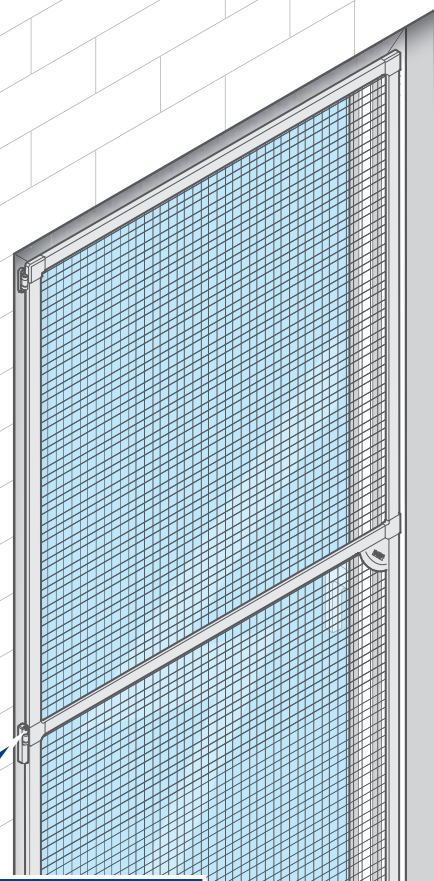
4 mm



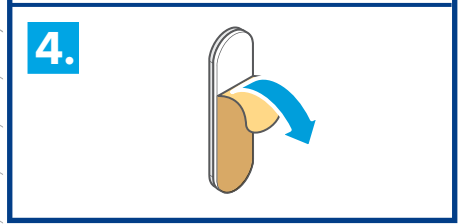
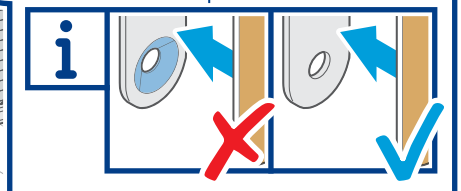
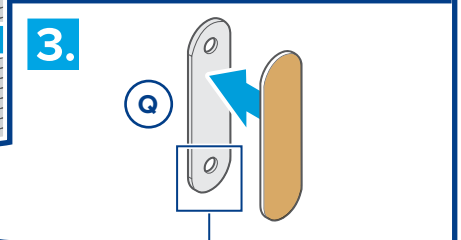
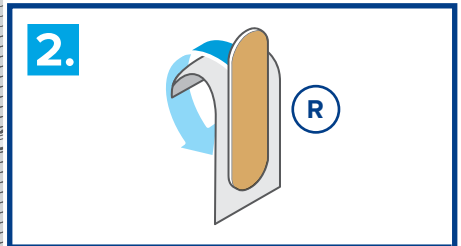
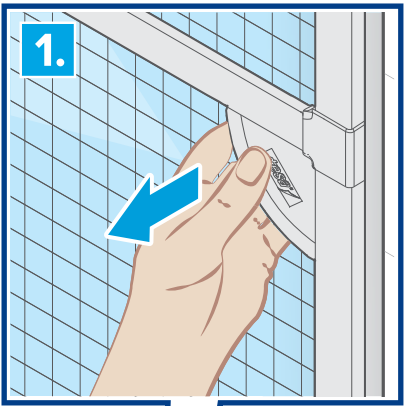
27



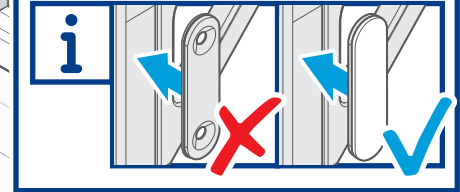
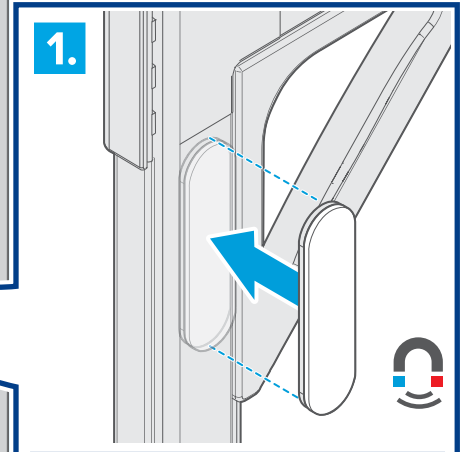
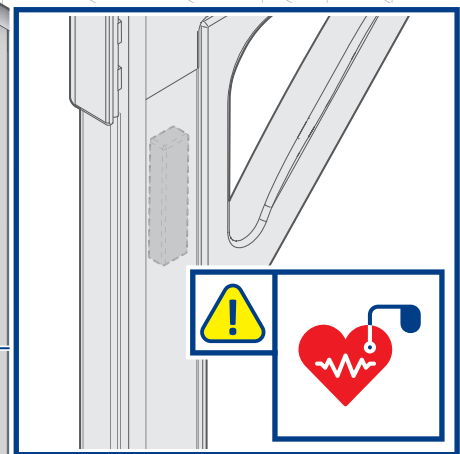
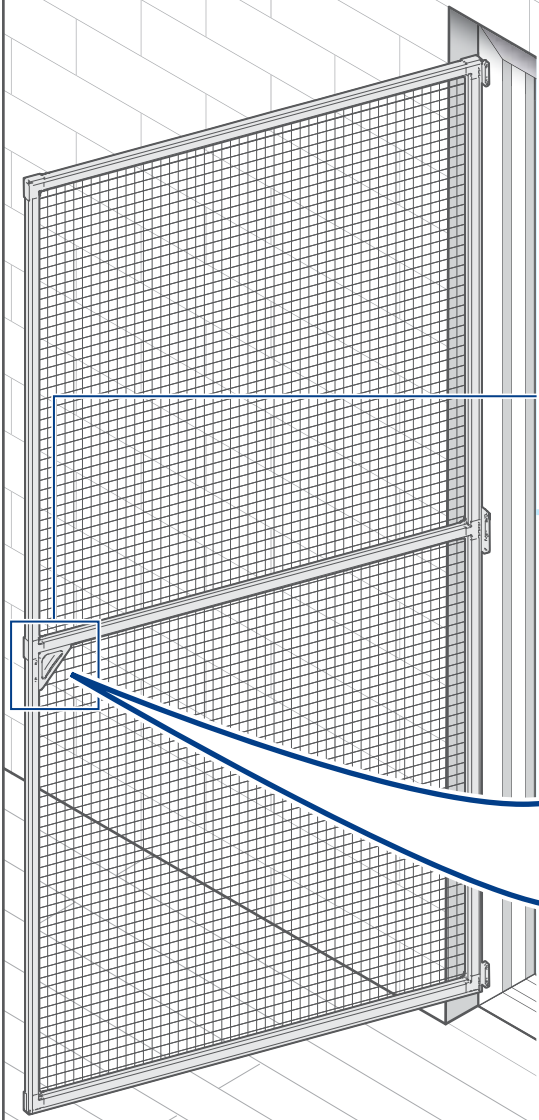
1x



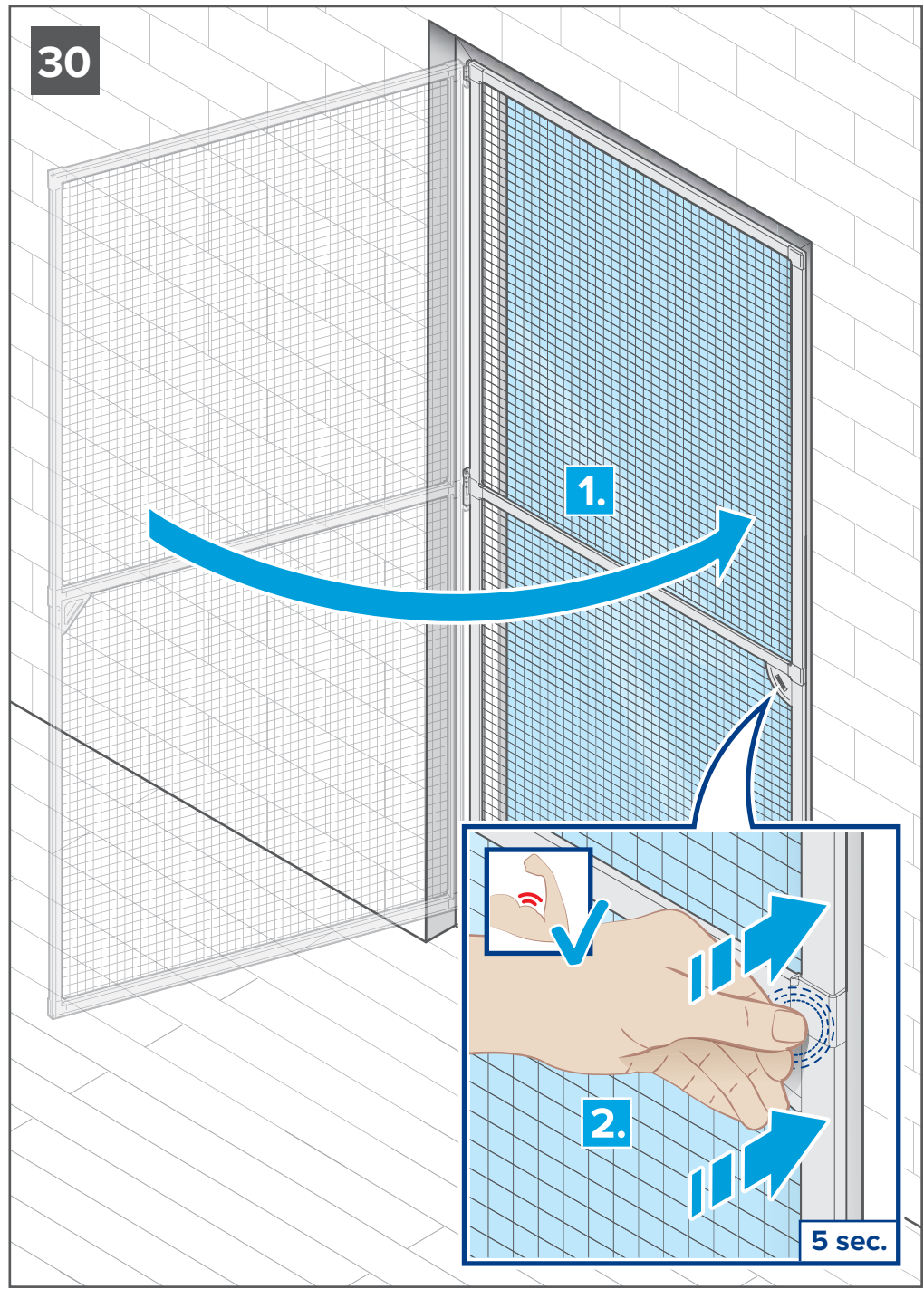
28



29

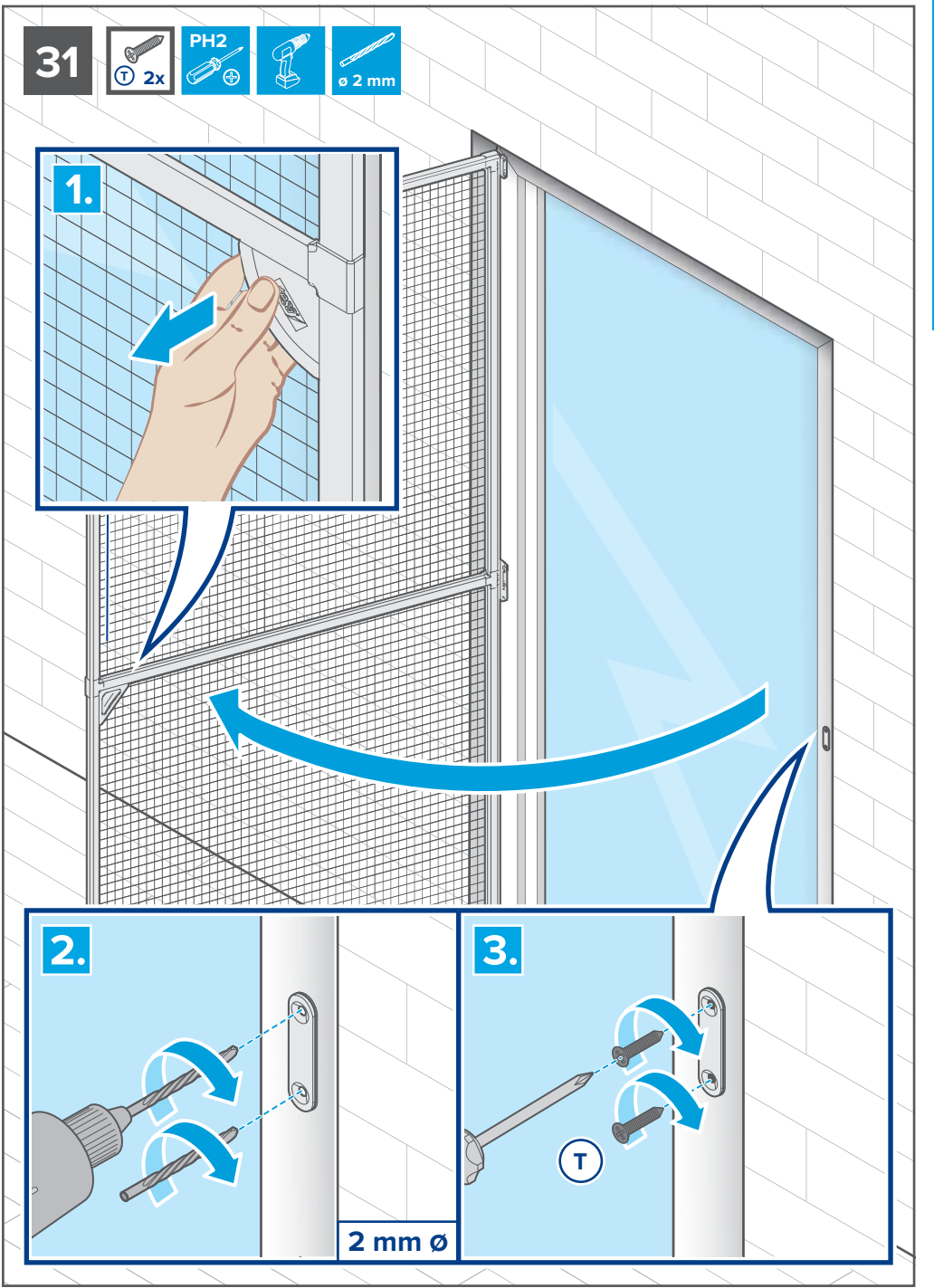


30

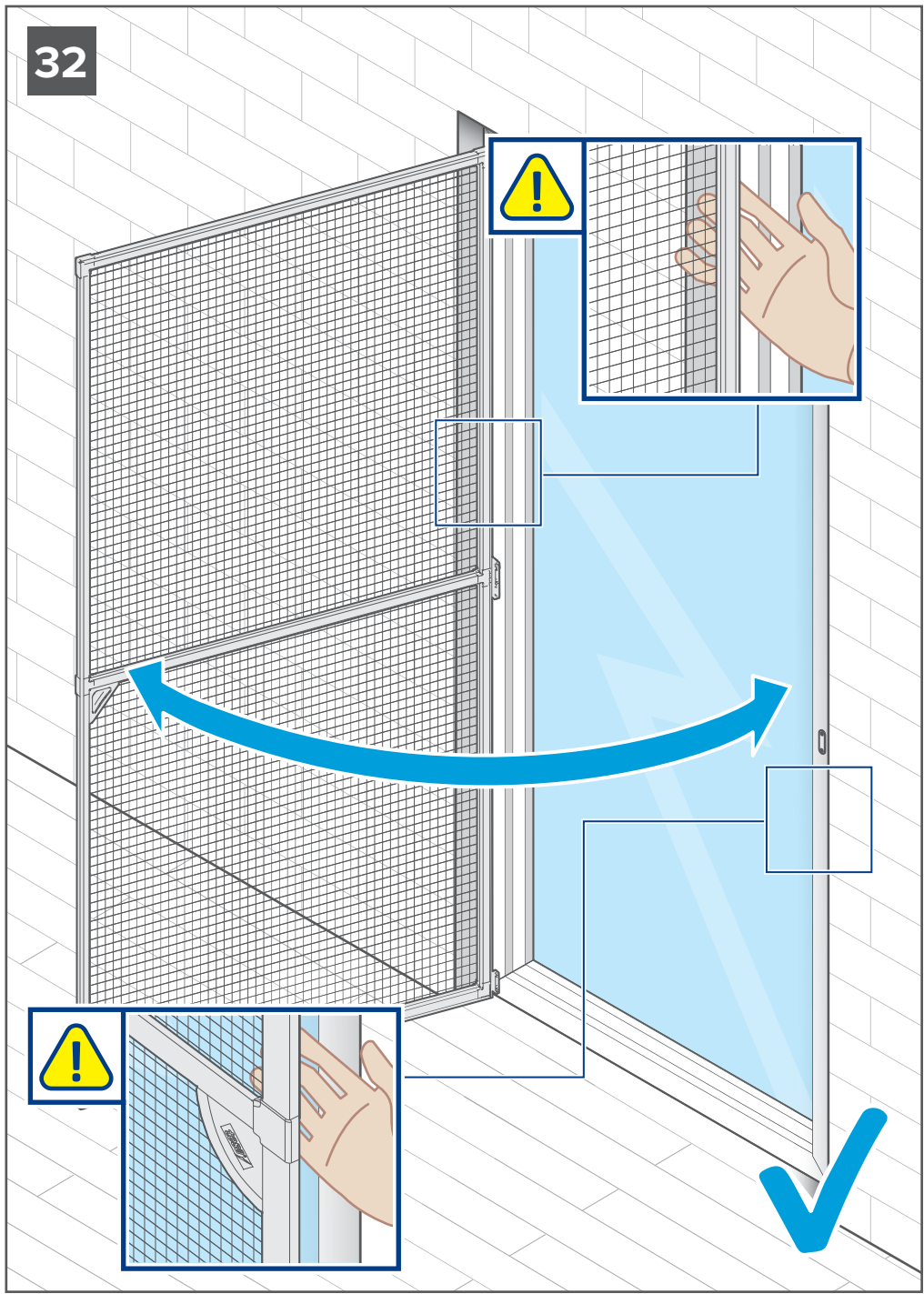


31

- 2x
- PH2
-
- ø 2 mm



32





For questions regarding assembly, suggestions,
issues or spare parts, please contact us at:
www.tesa.com/service

tesa SE
Hugo-Kirchberg-Straße 1
22848 Norderstedt
Germany

Phone: +49 40 88899 0
tesa.com/company/locations

tesa.com