



## SHIFT

**Design Handtuchwärmer /  
Design Towel Warmer**

Der Handtuchwärmer „Shift“ sorgt für wohlig warme Handtücher in attraktivem Design. Jeweils zwei Querrohre sind Dank einer Drehkonstruktion um 180 Grad schwenkbar. Mit stufenlos regelbarem Leistungsregler.

The towel warmer „Shift“ ensures comfortably warm towels in an attractive design. Two cross tubes each can be swivelled by 180 degrees thanks to a rotating construction. With a continuously adjustable power regulator.

- ▶ **Besonders effizient**
- ▶ **Rein elektrisch betrieben**
- ▶ **Weniger Energieverbrauch bei gleichbleibender Temperatur**
- ▶ **Schutzart: IP 44**
  
- ▶ *Especially efficient*
- ▶ *Purely electrically operated*
- ▶ *Less energy consumption at constant temperature*
- ▶ *Protection class: IP 44*



# SHIFT

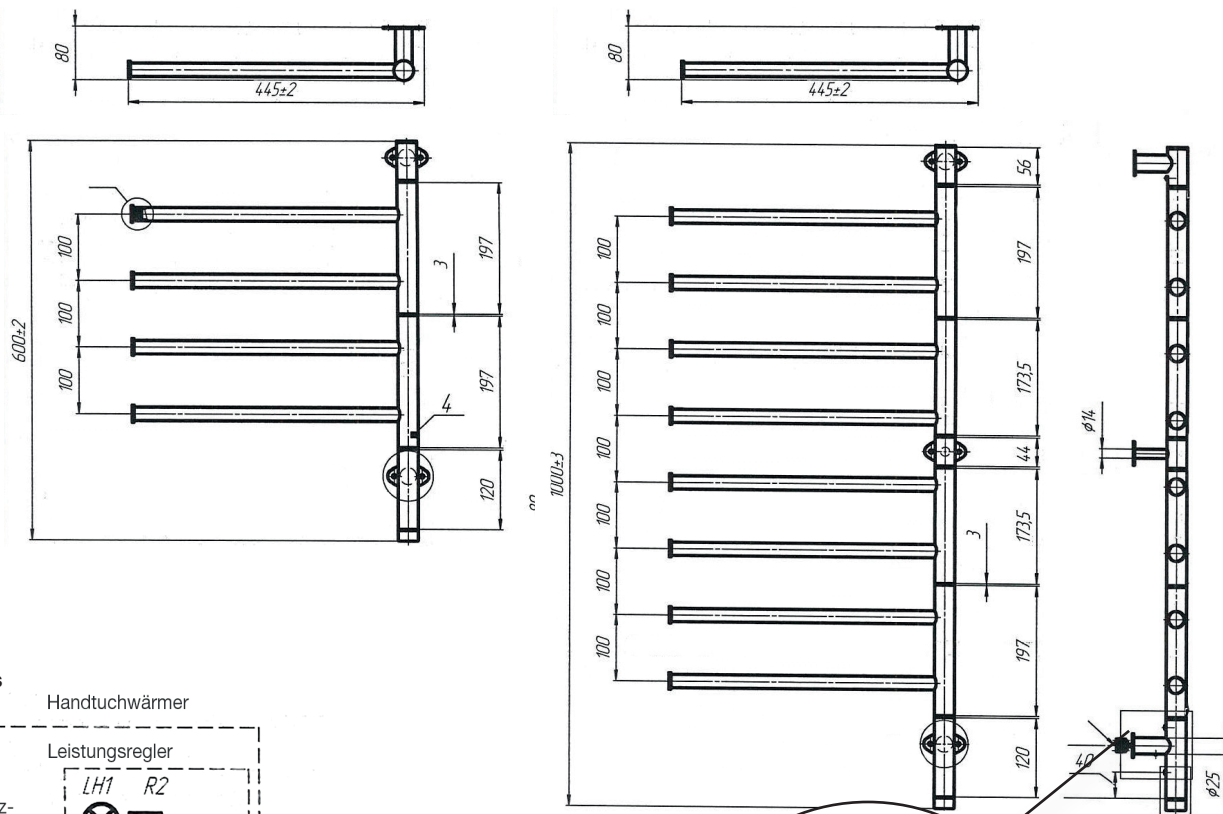
Handtuchwärmer / Towel warmer



## TECHNISCHE INFORMATIONEN

Oberfläche	Art.-Nr.	Höhe	Breite	Tiefe	ø Rohr	Anschluß	Leistung
Edelstahl hochglanz	SH-30-E	600 mm	445 mm	55 mm	30 mm	230V	45 W
Edelstahl hochglanz	SH-35-E	1000 mm	55 mm	30 mm	230V	90 W	

### Rohr-Spezifikation:



### Anschluss

