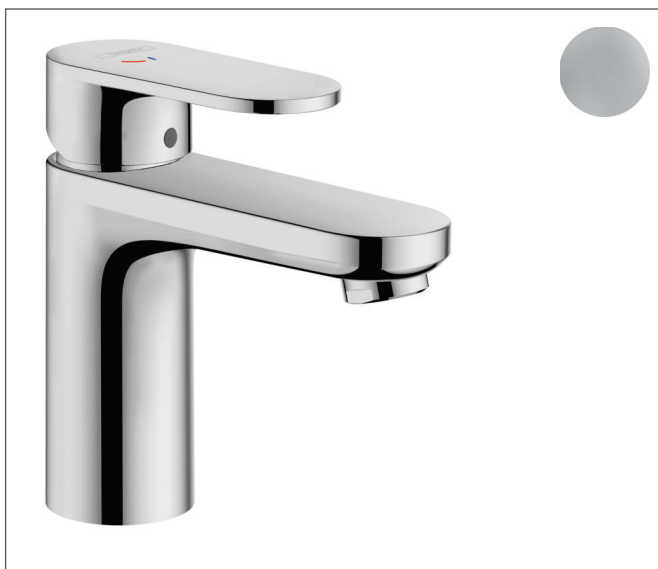


Marke	hansgrohe
Artikelname	Vernis Blend Einhebel-Waschtischmischer 70 CoolStart mit Zugstangen- Ablaufgarnitur
Art.-Nr.	71584000
Oberfläche	Chrom
Pos.	5

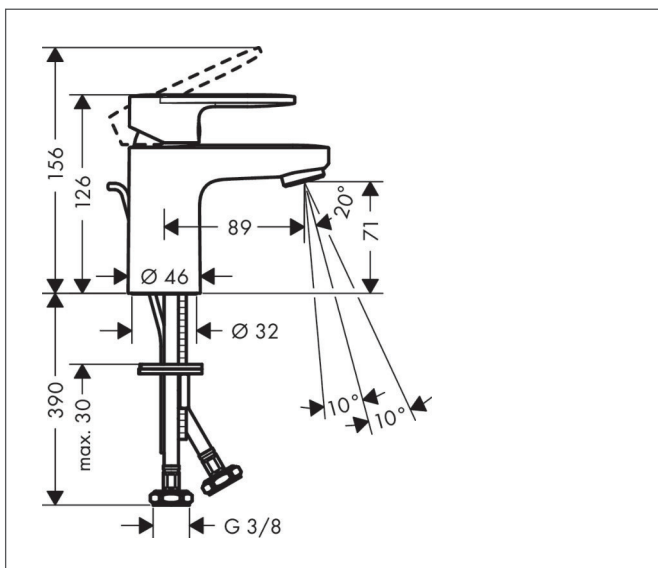
Produktbild



Merkmale

- besteht aus: Einhebel-Waschtischmischer, Ablaufgarnitur
- ComfortZone 70
- Ausladung: 89 mm
- Auslaufhöhe: 71 mm
- Strahlart: Normalstrahl
- schwenkbarer Strahlformer
- maximale Durchflussmenge bei 3 bar: 5 l/min
- Keramikmischsystem
- Temperaturbegrenzung einstellbar
- für Durchlauferhitzer geeignet
- Zugstangen-Ablaufgarnitur G 1 1/4
- Material Ablaufventil: Synthetik
- Anschlussart: G 3/8 Anschlusschläuche
- Anschlussgröße: DN15
- Kaltwasser in Mittelstellung

Maßzeichnung



Technologie

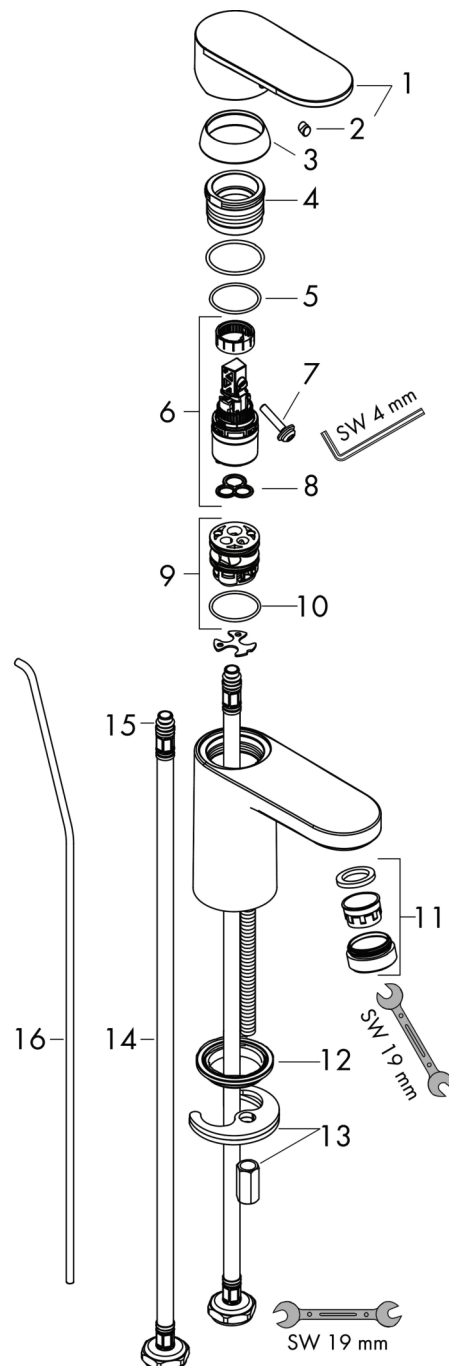


Codes / Standards

- PA-IX 38000/IO

Marke	hansgrohe
Artikelname	Vernis Blend Einhebel-Waschtischmischer 70 CoolStart mit Zugstangen- Ablaufgarnitur
Art.-Nr.	71584000
Oberfläche	Chrom
Pos.	5

Explosionszeichnung



Marke	hansgrohe
Artikelname	Vernis Blend Einhebel-Waschtischmischer 70 CoolStart mit Zugstangen- Ablaufgarnitur
Art.-Nr.	71584000
Oberfläche	Chrom
Pos.	5

Ersatzteilliste

Pos.	Beschreibung	Art.nr.
1	Griff	93678000
2	Griffstopfen	96338000
3	Kappe	93680000
4	Mutter	93681000
5	O-Ring 24x1,5	98434000
6	Kartusche kpl.	97685000
7	Sicherungsschraube	95140000
8	Dichtung	98865000
9	Adapter für Kartusche	98866000
10	O-Ring 23x2	98398000
11	Luftsprudler schwenkbar M24x1 (5 l/min)	93834000
12	Dichtung Ø 42	98722000
13	Schaftbefestigung kpl.	96016000
14	Anschlussschlauch 450 mm M8x0,75 G3/8	97206000
15	O-Ring 7x1,5	98422000
16	Zugstange	93683000
a	Ablaufventil	92168000
	Dichtungsset	95581000
	Hebelstange 340mm(Kugel-Ø12mm)	96324000