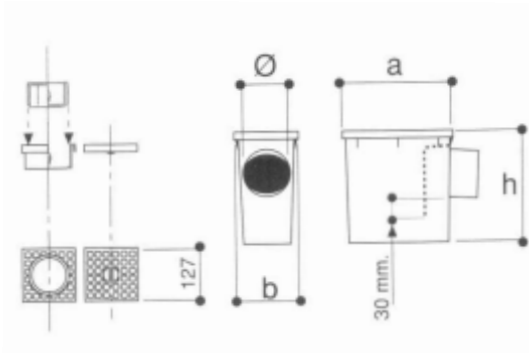


# Technisches Datenblatt

## Regensinkkasten RSK 1000



### Regensinkkasten RSK 1000

für die einfache und schnelle Reinigung von Fallrohren.  
 Mit Geruchsverschluss aus PP für Fallrohre 75 / 110 mm.  
 Mit waagrechttem Abgang DN 110.

a	b	h	Ø	Ablaufleistung	Farbe	EAN
240	128	215	110	2,7 l/s	grau	4002644... 067964