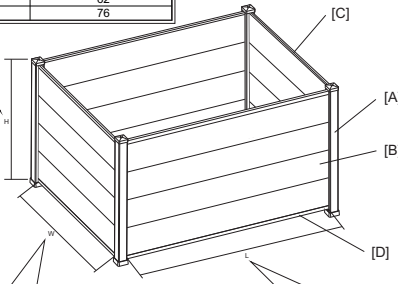


# 01 Size of Plant Box

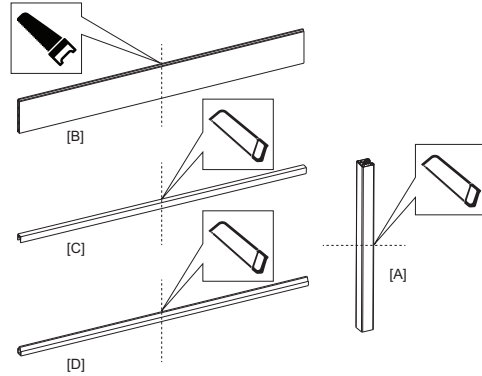


[B]-WPC panels QTY/pc	Cut [A]-Alu.post height/cm
2	34
3	48
4	62
5	76

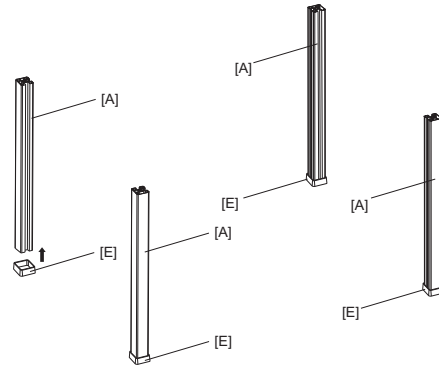
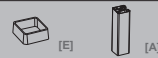


Component	Cut to	For example
[B]-WPC panels	W	50cm
[D]-Start profile	W-1.5cm	48.5cm
[C]-End profile	W-2.5cm	47.5cm

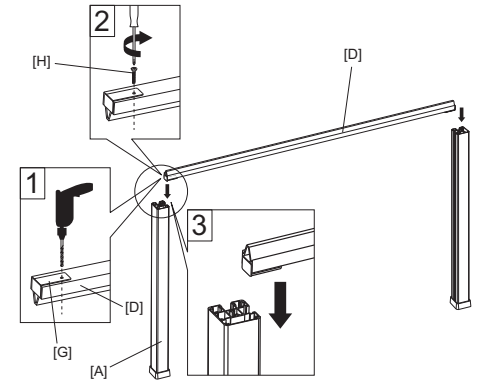
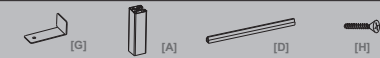
Component	Cut to	For example
[B]-WPC panels	L	60cm
[D]-Start profile	L-1.5cm	58.5cm
[C]-End profile	L-2.5cm	57.5cm



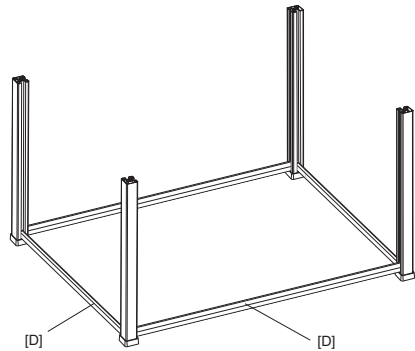
# 02



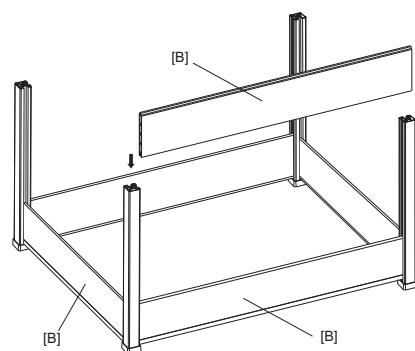
# 03



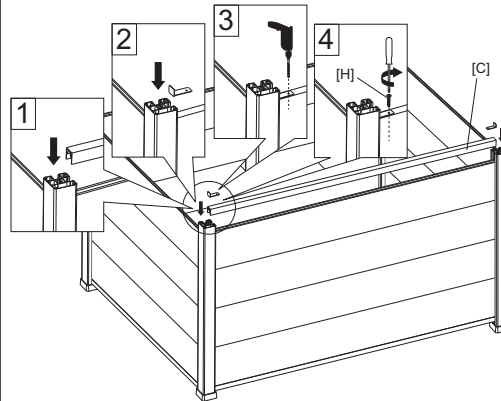
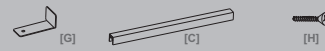
# 04



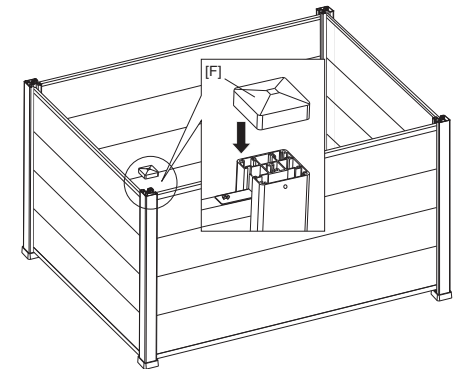
# 05



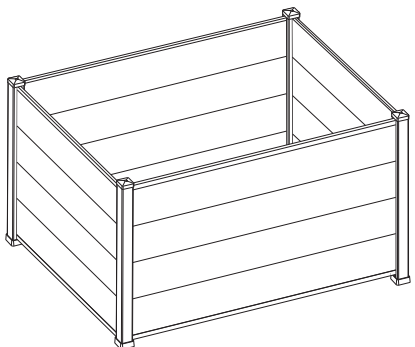
# 06



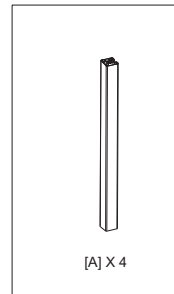
# 07



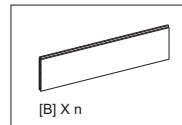
# 08



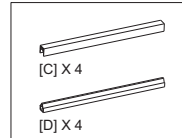
100980



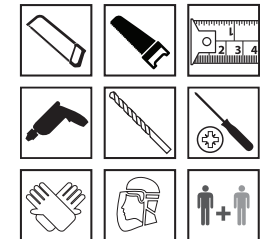
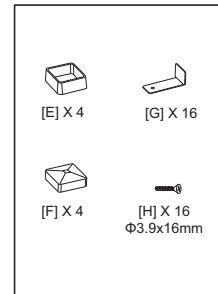
100979



100981



105232



## DE Gebrauchsanweisung

# Wichtig, für spätere Bezugnahme aufbewahren: Sorgfältig lesen

### Bevor Sie beginnen...

#### Was bedeuten die verwendeten Symbole?

Gefahrenhinweise und Hinweise sind in der Gebrauchsanweisung deutlich gekennzeichnet. Es werden folgende Symbole verwendet:



Vor Inbetriebnahme Gebrauchsanweisung lesen und beachten.

#### Persönliche Schutzausrüstung



Tragen Sie bei der Montage (Bohrungen) eine Staubschutzmaske.



Bei der Montage (Bohrungen) des Produktes besteht Gefahr durch umherfliegende Splitter! Tragen Sie eine Schutzbrille.



Tragen Sie bei der Montage Sicherheitsschuhe.



Tragen Sie bei der Montage Schutzhandschuhe.

### Zu Ihrer Sicherheit

#### Allgemeine Bedingungen

1. Lesen Sie die Anleitung vor dem Gebrauch des Geräts, bewahren Sie sie zum Nachschlagen auf und beachten Sie die Sicherheitshinweise
2. Jede andere Verwendung oder Veränderung des Geräts gilt als nicht bestimmungsgemäß und kann zu Verletzungen oder Schäden am Produkt führen.
3. Überprüfen Sie die Packung und stellen Sie sicher, dass Sie alle aufgeführten Teile haben. Wenn nicht, wenden Sie es nicht, wenden Sie sich bitte an Ihren Händler.
4. Achten Sie darauf, die Bodenbefestigungsplatte auf einer Betonplatte oder auf einem Boden zu installieren, der stabil und eben genug ist, damit die Pole parallel sind.
5. Untersuchen Sie die Anlage regelmäßig auf Anzeichen von Verschleiß oder Beschädigungen. Verwenden Sie das Produkt nicht, wenn Schäden erkennbar sind.
6. Dieses Produkt sollte nicht für tragende Zwecke verwendet werden.
7. Befestigen Sie die Platte nicht auf unebenem oder instabilem Untergrund.

#### Vorsicht beim Schneiden

1. Seien Sie vorsichtig bei der Verwendung von Werkzeugen zum Schneiden, Montieren und Installieren.
2. Schneiden Sie niemals Aluminium oder Stahl mit einem Winkelschleifer! Das Material kann verbrennen und die Beschichtung kann abplatzen.
3. Versiegeln Sie die Schnittflächen mit handelsüblichem Klarlack, um Rost zu vermeiden.
4. WPC-Profil: Verwenden Sie zum Schneiden der Zaunfelder ein Schneidwerkzeug für Hartmetall.
5. Alu/Rhombus: Schneiden Sie Aluminium- oder Stahlteile mit einer Kappsäge mit einem fein gezahnten Blatt für Metall oder einer Bügelsäge.

#### Pflege und Wartung

1. Verwenden Sie zum Reinigen des Produkts kein Öl, Beizmittel oder Farbe.
2. Abweichungen der Oberflächenfarbe, die material- und fertigungsbedingt innerhalb einer üblichen Bandbreite liegen, stellen keinen Beanstandungsgrund dar.
3. Entfernen Sie Vogelkot und herabgefallene Blätter von den Oberflächen, da diese dauerhafte Flecken auf dem Produkt verursachen können.

4. Lagern Sie Elemente, die nicht verwendet werden, trocken und vor direkter Sonneneinstrahlung geschützt, um Verschmutzungen oder Verformungen des Produkts zu vermeiden.
5. WPC-Oberflächen: Falls das Produkt verschmutzt oder verschimmelt ist, reinigen Sie es mit einem milden Reinigungsmittel oder verdünntem Chlorwasser. Verwenden Sie zur Reinigung von Kunststoffteilen niemals ätzende Mittel, da das Produkt dadurch beschädigt werden kann. Durch den hohen Anteil an Naturfasern nimmt das Produkt Feuchtigkeit auf und gibt sie bei Erwärmung wieder ab. Thermisch bedingte Schwankungen sind die Folge.
6. Aluminiumoberflächen: Um den hochwertigen Aspekt Ihres Produkts zu schützen, reinigen Sie die Oberflächen nur mit einem milden Reinigungsmittel auf Essigsäurebasis und warmem Wasser. Verwenden Sie keine Lösungsmittel- oder kreidehaltigen Reinigungsmittel, da sich die Lackschicht des Aluminiums ablösen könnte.

### Entsorgung

#### Verpackung entsorgen

Die Verpackung besteht aus Karton und entsprechend gekennzeichneten Kunststoffen, die wiederverwertet werden können.



– Führen Sie diese Materialien der Wiederverwertung zu.

## IT Manuale di istruzioni

# Importante, conservare per ev. consultazioni future: leggere attentamente

### Prima di cominciare...

#### Cosa significano i simboli utilizzati?

Indicazioni di pericolo ed altre indicazioni sono contraddistinte chiaramente nel manuale delle istruzioni. Si utilizzano i simboli seguenti:



Prima della messa in esercizio leggere e osservare le istruzioni per l'uso.

#### Equipaggiamento di protezione personale

Durante il montaggio (forature) si deve indossare una mascherina antipolvere.



Durante il montaggio (forature) del prodotto, le schegge volanti costituiscono una fonte di pericolo! Indossare occhiali protettivi.



Durante il montaggio si devono indossare guanti di sicurezza.



Durante il montaggio si devono indossare guanti protettivi.

### Per la Sua sicurezza

#### Condizioni generali

1. Leggere le istruzioni prima di utilizzare l'apparecchio, conservarle per eventuali consultazioni future e osservare le norme di sicurezza
2. Qualsiasi altro impiego o qualsiasi modifica del dispositivo sono considerati impropri e possono causare lesioni fisiche o danni al prodotto.
3. Controllare la confezione e assicurarsi di avere a disposizione tutte le parti elencate. In caso contrario, rivolgersi al proprio rivenditore di zona.
4. Si raccomanda di installare la piastra di montaggio a pavimento su una piastra di cemento o su un pavimento stabile e sufficientemente livellato affinché i pali siano paralleli.
5. Controllare periodicamente l'impianto sulla presenza di segni di usura o danneggiamento. Non utilizzare il prodotto se si rilevano danni.

6. Questo prodotto non dovrebbe essere utilizzato per sostenere carichi.
7. Non montare la piastra su una superficie irregolare o instabile.

#### Attenzione durante il taglio

1. Fare attenzione quando si usano gli utensili per il taglio, il montaggio e l'installazione.
2. Non tagliare mai l'alluminio o l'acciaio con una smerigliatrice angolare! Il materiale potrebbe bruciare e il rivestimento potrebbe sfaldarsi.
3. Per evitare la ruggine, sigillare le superfici tagliate con una comune vernice trasparente disponibile in commercio.
4. Profilo in WPC: utilizzare un utensile da taglio in carburo metallico per tagliare i pannelli di recinzione.
5. Alluminio/rombo: tagliare le parti in alluminio o acciaio con una troncatrice con lama a denti fini per metalli o con un seghetto.

#### Cura e manutenzione

1. Non usare olio, decapanti o vernici per pulire il prodotto.
2. Eventuali scostamenti nei colori della superficie che rientrano in un intervallo normale e dovuti al materiale stesso e alla produzione non costituiscono motivo di reclamo.
3. Rimuovere gli escrementi degli uccelli e le foglie cadute dalle superfici perché potrebbero causare macchie permanenti sul prodotto.
4. Conservare gli elementi non utilizzati in un luogo asciutto e lontano dalla luce solare diretta onde evitare di sporcare o deformare il prodotto.
5. Superfici in WPC: se il prodotto è sporco o ammuffito, pulirlo con un detergente delicato o con acqua clorata diluita. Non utilizzare mai agenti corrosivi per pulire le parti in plastica. Ciò potrebbe danneggiare il prodotto. Grazie all'alta percentuale di fibre naturali, il prodotto assorbe l'umidità e la rilascia nuovamente quando viene riscaldato. Ciò provoca variazioni indotte dalla temperatura.
6. Superfici di alluminio: per proteggere l'aspetto di alta qualità del prodotto, pulire le superfici solo con un detergente delicato a base di aceto e acqua calda. Non utilizzare detergenti contenenti solventi o gesso che potrebbero fare staccare la vernice dall'alluminio.

### Smaltimento

#### Smaltire l'imballo

L'imballaggio è composto da cartone e particolari in plastica adeguatamente contrassegnati per essere riciclati.



– Porti questi materiali alla rivalutazione.

## FR Manuel d'utilisation

# Important ; à conserver pour une référence ultérieure : à lire attentivement

### Avant de commencer...

#### Que signifient les symboles utilisés ?

Les mises en garde contre des dangers éventuels et les consignes de sécurité sont distinctement identifiables dans le mode d'emploi. Les symboles suivants seront utilisés :



Lisez et respectez le manuel d'utilisation avant la mise en service de l'appareil.

#### Équipement de protection personnelle



Portez un masque anti-poussière pendant le montage (les perçages).



Lors du montage (des perçages) du produit, les éclats en projection constituent un risque. Portez des lunettes de protection.



Portez des chaussures de sécurité pendant le montage.



Portez des gants de protection pendant le montage.

### Pour votre sécurité

#### Conditions générales

1. Lisez le mode d'emploi avant d'utiliser l'appareil, conservez-le afin de vous y référer ultérieurement et respectez les consignes de sécurité.
2. Toute autre utilisation ou modification de l'appareil est considérée comme non conforme et peut entraîner des blessures ou endommager le produit.
3. Vérifiez l'emballage et assurez-vous de bien avoir toutes les pièces énumérées. Si ce n'est pas le cas, n'utilisez pas l'appareil et adressez-vous à votre revendeur.
4. Veillez à installer la plaque de fixation au sol à une plaque de béton ou sur une surface suffisamment stable et plane pour que les piquets soient parallèles.
5. Examinez régulièrement le produit pour vérifier qu'il ne présente pas de signes d'usure ou de détérioration. N'utilisez pas le produit si vous constatez des dommages.
6. Ne vous servez pas de ce produit pour porter des objets.
7. Ne fixez pas la plaque sur un support qui n'est pas plat et stable.

#### Soyez prudent en découpant.

1. Soyez prudent lorsque vous utilisez des outils pour la découpe, le montage et l'installation.
2. Ne découpez jamais de l'aluminium ou de l'acier avec une meuleuse d'angle ! Le matériel risque de brûler et le revêtement peut s'écailler.
3. Scellez les surfaces découpées avec un vernis transparent disponible dans le commerce afin d'éviter la rouille.
4. Profil WPC : Pour découper les panneaux de clôture, utilisez un outil de découpe pour carbure.
5. Alu/losange : Découpez les parties en aluminium ou en acier avec une scie à onglet avec une lame à denture fine pour le métal ou une scie à métaux.

#### Entretien et maintenance

1. N'utilisez pas d'huile, d'agent corrosif ou de peinture pour nettoyer le produit.
2. Les différences de couleur de la surface qui sont un résultat normal du matériau et de la production ne constituent pas un motif de plainte valable.
3. Retirez les fientes d'oiseaux et les feuilles mortes des surfaces car elles peuvent causer des taches durables sur le produit.
4. Rangez les éléments que vous n'utilisez pas dans un endroit sec et protégé du rayonnement solaire direct afin d'éviter les encrassements ou les déformations du produit.
5. Surfaces en WPC : Si le produit est encrassé ou moisi, nettoyez-le avec un produit de nettoyage doux ou de l'eau chlorée diluée. N'utilisez jamais de produits abrasifs pour nettoyer les pièces en plastique car ils risqueraient d'endommager le produit. La grande proportion de fibres naturelles fait que le produit absorbe l'humidité et la rejette lorsqu'il est chauffé. Cela a pour conséquence de créer des fluctuations thermiques.
6. Surfaces en aluminium : Pour protéger l'aspect de haute qualité de votre produit, nettoyez les surfaces uniquement avec un produit de nettoyage doux à base de vinaigre et de l'eau

chaude. N'utilisez pas de produits de nettoyage contenant du solvant ou du calcaire car ceux-ci pourraient enlever la couche de peinture.

### Mise au rebut

#### Mise au rebut de l'emballage

L'emballage se compose de carton et de matières plastiques marquées en conséquence qui peuvent être recyclés.



– Éliminez ces matériaux en les conduisant au recyclage.

## GB Operating instructions

# Important, keep for reference at a later date: read carefully

### Before you begin...

#### What do the symbols used mean?

Danger notices and information are clearly marked throughout these instructions for use. The following symbols are used:



Read and observe the instructions for use before using the product for the first time.



When installing (drilling work) wear a dust protection mask.



When installing the product (drilling work) there are risks posed by flying slivers! Wear protective goggles.



When installing, wear safety shoes.



When installing, wear protective gloves.



### For your safety

#### General Conditions,

1. Read the instructions before using the appliance, keep it for further reference and observe the safety instructions
2. Any other use or modification to the appliance is considered as improper use and could cause injuries or damage to the product.
3. Check the pack and make sure you have all the parts listed. If not, do not use it, please contact our local store for assistance.
4. Be sure to install the ground fixing plate on concrete slab or on floor which are stable and flat enough so that the poles are parallel.
5. Frequently examine the installation for any signs of wear or damage. Do not use the product if any damage is apparent.
6. This product should not be used for structural load bearing use.
7. Do not fix the plate on irregular or unstable ground.

#### Caution for Cutting

1. Safely use tools for cutting, assembly, installation.
2. Do never cut aluminum or steel with an angle grinder! The material can burn and the coating can flake off.
3. Seal the cutting surfaces with standard clear varnish to avoid rust.
4. WPC Profile: For cutting the fence panels, use a cutting tool for hard-metal.
5. Alu/Rhombus: Cut aluminum or steel parts with a chop saw with a fine-toothed blade for metal or a hacksaw.

## Care and Maintenance

1. Do not use oil, mordant or paint to clean the product.
2. Deviations of the surface colour that are within a common range in respect to material and production lines do not constitute a reason for objection.
3. Remove bird droppings and fallen leaves from the surfaces, as they can cause durable stains on the product.
4. Store elements that are not being used dry and protected from direct sunlight to avoid staining or deformation of the product.
5. WPC-surfaces: In case the product is dirty or moldy, clean with mild detergent or diluted chlorinated water. Never use caustic agents to clean plastic parts, as the product can be damaged. Due to the high percentage of natural fiber, the product absorbs humidity and releases it again when heated. Thermal related fluctuations are the result.
6. Aluminum surfaces: To protect the high-end aspect of your product, clean the surfaces only with mild, vinegar based detergent and warm water. Do not use cleaning agents containing solvent or chalk, since the lacquer coat of the aluminum might come off.

## Disposal

### Disposing of the packaging

The packaging consists of cardboard and correspondingly marked plastics that can be recycled.



- Make these materials available for recycling.

## CZ Návod k použití

### Důležité upozornění, uschovejte pro použití v budoucnu: důkladně si přečtěte

#### Dříve než začnete...

##### Co znamenají použité symboly?

Upozornění na nebezpečí a pokyny jsou v návodu k použití zřetelně vyznačeny. Používají se následující symboly:

- Před uvedením do provozu si přečtěte návod k použití, a řiďte se jím.

##### Osobní ochranné pomůcky

- Při montáži (otvory) noste ochrannou masku proti prachu.

- Při montáži (vrtání) výrobku existuje nebezpečí v důsledku odletujících úlomků! Noste ochranné brýle.

- Při montáži noste bezpečnostní obuv.

- Při montáži noste ochranné rukavice.

## Pro Vaši bezpečnost

### Všeobecné podmínky

1. Před použitím přístroje si přečtěte návod, uschovejte ho pro případ použití v budoucnu a dodržujte bezpečnostní pokyny.
2. Jakékoliv jiné použití nebo úpravy přístroje jsou v rozporu s určením použití a mohou způsobit zranění a poškození výrobku.
3. Zkontrolujte balení a ujistěte se, že máte k dispozici všechny uvedené díly. Pokud nikoliv, přístroj nepoužívejte a obraťte se na svého prodejce.

4. Dbejte, aby se podlahová montážní deska nainstalovala na betonovou desku nebo na podlahu, která je stabilní a dostatečně rovná, aby byly póly rovnoběžné.
5. Přístroj pravidelně kontrolujte ohledně příznaků opotřebování nebo poškození. Výrobek nepoužívejte, pokud je zřetelně poškozený.
6. Výrobek by se neměl používat na nosné účely.
7. Desku nemontujte na nerovný nebo nestabilní povrch.

### Dávejte pozor při řezání

1. Buďte opatrní při používání nářadí na řezání, montáž a instalaci.
2. Nikdy neřežte hliník nebo ocel úhlovou bruskou! Materiál může hořet a povlak se může odlupovat.
3. Plochy řezu utěsňte běžným bezbarvým lakem, aby se zabránilo korozi.
4. WPC profil: K řezání plotových panelů použijte řezací nástroj na tvrdkov.
5. Hliník/Rhombus: Hliníkové nebo ocelové díly režete kapavou pilou s jemně ozubeným kotoučem na kov nebo oboukrovou pilou.

### Ošetřování a údržba

1. K čištění výrobku nepoužívejte olej, močiči prostředky nebo barvy.
2. Odchytky barvy povrchu, které se z důvodu materiálu vyskytují v běžném rozmezí, nejsou důvodem k reklamaci.
3. Z povrchů odstraňte trus ptáků a opadané listy, protože by mohly způsobit trvalé škvrny na výrobku.
4. Předměty, které nepoužíváte, skladujte na suchém místě chráněném proti přímému slunečnímu záření, aby se zabránilo znečištění nebo deformaci produktu.
5. WPC povrchy: Pokud je výrobek špinavý nebo je na něm plíseň, očistěte ho pomocí jemného čisticího prostředku nebo zředěnou vodou s chlórem. Nikdy nepoužívejte k čištění plastových dílů leptavé prostředky, protože to může mít za následek poškození výrobku. Díky vysokému podílu přírodních vláken absorbuje výrobek vlhkost a při zahřátí ji opět uvolňuje. Následkem toho jsou teplotně podmíněné výkyvy.
6. Hliníkové povrchy: Aby se zachoval aspekt vysoké kvality vašeho výrobku, čistěte povrchy pouze jemným čisticím prostředkem na bázi octu a teplou vodou. Nepoužívejte čisticí prostředky, které obsahují rozpouštědla nebo křídou, protože vrstva laku na hliníku by se mohla odlupovat.

## Likvidace

### Likvidace balení

Balení se skládá z kartonu a příslušné označených plastů, které mohou být recyklovány.

- Předějte tyto části na recyklaci.



## SK Návod na použitie

### Dôležité, uchovajte pre budúce použitie: dôkladne si prečítajte

#### Skôr ako začnete...

##### Čo znamenajú použité symboly?

Upozornenia na nebezpečenstvá a pokyny sú v návode na použitie zreteľne vyznačené. Použitie sú nasledujúce symboly:

- Pred uvedením do prevádzky si treba prečítať návod na použitie a dodržiavať ho.

## Osobný ochranný výstroj

- Pri montáži (vrtanie) noste masku proti prachu.
- Pri montáži (vrtanie) výrobkov existuje nebezpečenstvo v dôsledku poletujúcich úlomkov! Noste ochranné okuliare.
- Pri montáži noste ochrannú obuv.
- Pri montáži noste ochranné rukavice.

## Pre vašu bezpečnosť

### Všeobecné podmienky

1. Pred použitím zariadenia si prečítajte návod, uschovajte ho pre prípad potreby a dodržiavajte bezpečnostné pokyny
2. Akékoľvek iné použitie alebo úpravy zariadenia sú v rozpore s určením a môžu viesť k zraneniu alebo poškodeniu výrobku.
3. Skontrolujte balenie a uistite sa, že máte k dispozícii všetky uvedené diely. Ak nie, zariadenie nepoužívajte a obráťte sa na svojho predajcu.
4. Dbajte na to, aby ste podlahovú montážnu dosku nainštalovali na betonovú dosku alebo na podlahu, ktorá je stabilná a dostatočne rovná, aby boli póly rovnobežné.
5. Zariadenie pravidelne kontrolujte kvôli náznam opotrebovania alebo poškodeniam. Výrobok nepoužívajte, ak je zreteľne poškodený.
6. Výrobok by sa nemal používať na nosné účely.
7. Dosku nemontujte na nerovný alebo nestabilný povrch.

### Buďte opatrní pri rezaní

1. Pri používaní nástrojov na rezanie, montáž a inštaláciu buďte opatrní.
2. Hliník alebo ocel nikdy nerežte úhlovou bruskou! Materiál môže hořet a povlak sa môže odlupovať.
3. Plochy rezu utesnite štandardným čírym lakom, aby ste zabránili hrdzaveniu.
4. WPC profil: Na rezanie plotových panelov použite rezač nástroj na tvrdkov.
5. Hliník/Rhombus: Hliníkové alebo ocelové diely režete kapovavou pilou s jemne ozubeným kotúčom na kov alebo obľukovou pilou.

### Ošetrovanie a údržba

1. Na čistenie výrobku nepoužívajte olej, čidnidlá ani farby.
2. Odchytky vo farbe povrchu, ktoré sa z dôvodu materiálu a výroby vyskytujú v bežnom rozmedzí, nie sú dôvodom na reklamáciu.
3. Odstráňte trus vtákov a opadané lístie z povrchov, pretože by mohli spôsobiť trvalé škvrny na výrobku.
4. Predmety, ktoré nepoužívate, skladujte na suchom mieste a mimo priameho slnečného žiarenia, aby ste zabránili zašpineniu alebo deformácii produktu.
5. WPC povrchy: Ak je výrobok špinavý alebo je na ňom plíseň, očistite ho jemným čistiacim prostriedkom alebo zriedenou vodou s chlórom. Na čistenie plastových častí nikdy nepoužívajte žieravé prostriedky, pretože by to mohlo poškodiť výrobok. Vďaka vysokému podielu prírodných vláken absorbuje výrobok vlhkosť a pri zahriatí ju znova uvoľňuje. Výsledkom sú teplotne podmienené výkyvy.
6. Hliníkové povrchy: Z dôvodu ochrany vysokej kvality vášho výrobku čistite povrchy iba jemným čistiacim prostriedkom na báze octu a teplou vodou. Nepoužívajte čistiace prostriedky, ktoré obsahujú rozpúšťadlá alebo kriedu, pretože vrstva laku na hliníku by sa mohla odlupovať.

## Likvidácia

### Likvidácia obalu

Obal pozostáva z kartónu a zodpovedajúco označených plastov, ktoré sa môžu opätovne použiť.



- Tieto materiály odovzdajte na opätovné využitie.

## PL Instrukcje obsługi

### Ważne, zachować na potrzeby późniejszych zastosowań: dokładnie przeczytać

#### Przed rozpoczęciem...

##### Co oznaczają stosowane symbole?

Wskazówki i ostrzeżenia są wyraźnie oznakowane w instrukcji obsługi. Stosuje się następujące symbole:

- Przed uruchomieniem przeczytać instrukcję obsługi i przestrzecząc jej.

##### Środki ochrony osobistej

- Podczas montażu (wiercenia) nosić maskę przeciwpyłową.
- Podczas montażu (wiercenie) produktu istnieje zagrożenie ze strony odrzucanych strużyn! Nosić okulary ochronne.
- Podczas pracy zakładać rękawice zabezpieczające.
- Podczas pracy zakładać rękawice ochronne.

## Dla Państwa bezpieczeństwa

### Warunki ogólne

1. Przed użyciem urządzenia należy przeczytać instrukcję, zachować ją do wglądu i przestrzecząc wskazówek bezpieczeństwa
2. Każde inne użycie lub modyfikacja urządzenia jest niezgodna z przeznaczeniem i może spowodować obrażenia ciała lub uszkodzenie produktu.
3. Sprawdź opakowanie i upewnij się, że zawiera ono wszystkie podane części. Jeśli brak części, z produktu nie korzystaj i skontaktować się ze sprzedawcą.
4. Upewnij się, że podłogowa płyta montażowa jest zamontowana na płycie betonowej lub na podłodze, która jest wystarczająco stabilna i równa, aby słupki były równoległe.
5. Należy regularnie sprawdzać instalację pod kątem oznak zużycia lub uszkodzeń. Nie należy używać produktu w przypadku widocznych uszkodzeń.
6. Produkt ten nie powinien być używany jako obciążona podstawa.
7. Nie należy montować płyty na nierównych lub niestabilnych powierzchniach.

### Ostrożność podczas cięcia

1. Należy zachować ostrożność podczas używania narzędzi do cięcia, montażu i instalacji.
2. Nigdy nie ciąć aluminium ani stali przy użyciu szlifierki kątowej! Materiał może się wypalić, a powłoka może się zniszczyć.
3. Powierzchnie cięcia należy zabezpieczyć dostępnym w handlu lakierem bezbarwnym, aby zapobiec korozji.
4. Profil WPC: Do cięcia paneli ogrodzenia należy używać narzędzi tnących z węglików spiekanych.
5. Aluminium/romb: Do cięcia profili aluminiowych lub stalowych używać pilarki ukosowej z drobnym uzębieniem do metalu lub piły kabląkowej.

## Pielęgnacja i konserwacja

1. Do czyszczenia produktu nie należy używać oleju, środków do wytrawiania ani farb.
2. Odchylenia koloru powierzchni, które mieszczą się w normalnym zakresie dla materiału i procesu produkcyjnego, nie stanowią podstawy do reklamacji.
3. Usuwac ptasie odchody i opadłe liście z powierzchni, ponieważ mogą one spowodować trwałe plamy na produkcie.
4. Elementy nieużywane należy przechowywać w suchym miejscu, chroniąc przed bezpośrednim światłem słonecznym, aby zapobiec zabrudzeniu lub deformacji produktu.
5. Powierzchnie WPC: Jeśli produkt ulegnie zabrudzeniu lub pojawi się na nim pleśń, to należy oczyścić go łagodnym środkiem czyszczącym lub rozcieńczoną wodą chlorowaną. Do czyszczenia części plastikowych nigdy nie należy używać środków żrących, ponieważ mogą one uszkodzić produkt. Ze względu na wysoki udział włókien naturalnych, produkt absorbuje wilgoć i uwalnia ją ponownie po podgrzaniu. Efektem są termiczne wahania wymiarów.
6. Powierzchnie aluminiowe: Aby chronić wysokiej jakości produkt, należy czyszczyć powierzchnie tylko łagodnym środkiem czyszczącym na bazie octu i ciepłą wodą. Nie należy używać środków czyszczących zawierających rozpuszczalniki lub kresy, ponieważ może dojść do złuszczenia się warstwy lakieru z aluminium.

## Utylizacja

### Usuwanie opakowania

Opakowanie składa się z kartonu i odpowiednio oznakowanych tworzyw sztucznych, które można ponownie wykorzystać.

- Oddać te materiały do ponownego wykorzystania.



## SI Priročnik za uporabo

### Shranite za kasnejši vpogled: skrbno preberite

#### Pred začetkom...

##### Kaj pomenijo uporabljeni simboli?

Napotki za nevarnost in navodila so jasno označena v priročniku za uporabo. Uporabljeni so naslednji simboli:

- Pred uporabo preberite in upoštevajte navodila za uporabo.

##### Osebná zaščitná oprema

- Pri montáži (vrtanju) uporabite protiprašno masko.
- Pri montáži (vrtanju) izdelka obstaja nevarnost zaradi letčič drobcov! Nosite zaščitna očala.
- Pri montáži nosite zaščitne čevlje.

- Pri montáži uporabljajte zaščitne rokavice.

## Za vašo varnost

### Spošni pogoji

1. Pred uporabo naprave preberite navodila, jih spravite za morebitno poznejše prebiranje in upoštevajte varnostne napotke.
2. Vsaka drugačna uporaba ali sprememba naprave velja kot napačna in lahko vodi do telesnih poškodb ali škode na izdelku.
3. Preglejte embalažo in se prepračite, da imate vse našete dele. Če nimate, naprave ne uporabljajte in se obrnite na svojega prodajalca.

- Pazite, da talno pritrđilno ploščo namestite na betonsko ploščo ali na tla, ki so dovolj stabilna in ravna, da bosta pola vzporedno.
- Redno pregledujte napravo, če ima znake obrabe ali poškodb. Izdelka ne uporabljajte, če ima vidne poškodbe.
- Tega izdelka ne uporabljati za prenašanje.
- Ploščo ne pritrđiti na neravno ali nestabilno podlagu.

#### Pri rezanju

- Pri uporabi orodij za rezanje, montažo in namestitve bodite previdni.
- S kotnim brusilnikom nikoli ne režite aluminija ali jekla! Material lahko zgori in premaz lahko počni.
- Rezanje površine preklirajte z običajnim prozornim lakom, da preprečite rjo.
- WPC-profil: Za rezanje ograjnih polj uporabite orodje za rezanje trde kovine.
- Aluminij/romb: Aluminijaste ali jeklene dele režite s čelino žago s fino nazobčanim listom za kovino ali z ločno žago.

#### Nega in vzdrževanje

- Za čiščenje izdelka ne uporabljajte olja, lužila ali barve.
- Odstopanja na površinski barvi, ki se pojavijo zaradi materiala in izdelave znotraj običajne pasovne širine, niso razlog za reklamacijo.
- S površine odstranite ptičje iztrebke in padlo listje, saj lahko ti povzročijo trajne madeže na izdelku.
- Elemente, ki jih ne uporabljate, spravite na suho in zaščiteno pred neposrednim soncem, da preprečite nečistoče ali deformacije izdelka.
- WPC-površine: Če je izdelek umazan ali zaplesnel, ga očistite z blagim čistilom ali razredčeno klorovico. Za čiščenje plastičnih delov nikoli ne uporabite jeklnih sredstev, ker lahko ta poškodujejo izdelek. Zaradi visokega deleža naravnih vlaken izdelek vpija vlago in jo pri segrevanju spet oddaja. Posledično prihaja do toplotno pogojenih nihanj.
- Aluminijaste površine: Da zaščitite kakovost svojega izdelka, površino čistite samo z blagim čistilom na osnovi kisa in s toplo vodo. Ne uporabljajte čistil, ki vsebujejo topila ali kreda, saj lahko sloj laka na aluminiju odstopi.

#### Odlaganje med odpadke

##### Odlaganje embalaže med odpadke

Embalaža vsebuje karton in ustrezno označena emetne mase, ki se lahko reciklirajo.

- Te materiale namenite za reciklažo.



#### HU Használati utasítás

### Fontos! kérjük, őrizze meg későbbi hivatkozásul: olvasa el figyelmesen.

#### Mielőtt hozzáférése...

Mit jelentenek az alkalmazott szimbólumok? Veszély jelzések és a kiemelt megjelölt utasítások. Az alábbi jeleket használjuk:

Üzembet helyezése előtt olvassa el a használati útmutatót és tartsa be az utasításait.

#### Személyi védőfelszerelés

A szerelés (fúrás) közben viseljen porvédő maszkot.

A termék szerelése (fúrások) közben fennáll a forgács szétrepülésének veszélye! Viseljen védőszemüveget.

Szerelés közben viseljen biztonsági cipőt.



Szerelés közben viseljen védőkesztyűt.

#### Biztonsága érdekében

##### Általános feltételek

- A készülék használatát előtt alaposan olvassa el az útmutatót, későbbi felhasználásához őrizze meg, és vegye figyelembe a biztonsági tudnivalókat
- A készülék minden eltérő felhasználása és módosítása rendeltetésellenesnek minősül, és sérülésekhez vagy termékárokhoz vezethet.
- Ellenőrizze a csomagolást, és győződjön meg arról, hogy benne vannak-e a felsorolt alkatrészek. Ha nincsenek, akkor ne használja, hanem forduljon kereskedőjéhez.
- Ügyeljen arra, hogy a padlórogóztító lapot olyan betonlapon, vagy a padlóra szerelték-e fel, ami elég stabil és egyenesen ahhoz, hogy a rudak párhuzamosak legyenek.
- Rendszeresen ellenőrizze a berendezés kopását vagy károsodását. Felismerhető sérüléseknél ne használja a terméket.
- Ezt a terméket teherhordási célra nem szabad használni.
- A lapot ne rögzítse egyetlen vagy instabil aljzatra.

##### Legyen elővigyázatos a vágásnál

- Legyen óvatos a vágó, szerelő és telepítő-szerszámok használatát során.
- Sarokcsiszolóval soha ne vágjon alumíniumot vagy éppen acélt! Az anyag megéghet és a bevonat lepatoghat.
- A vágási felületeket zárja le a kereskedelmi forgalomban kapható, áttetsző lakkal.
- WPC-profil: A kerítéselemek vágásához használjon keményfém vágószerszámot.
- Alu/rombusz: Az alumínium- vagy acél elemeket vágja finom fogazású fémvágó lappal ellátott bütűző fűrészel, vagy keretes fűrészel.

##### Ápolás és karbantartás

- A termék tisztításához ne használjon olajat, maratószeret, vagy festéket.
- Nem alapítható kifogás a felület színének a szokásos tartományon belül, anyagra és a gyártási eljárásra visszavezethető eltérésre.
- Távolítsa el a madárürleket és a lehullott leveleket a felületekről, mivel ezek tartós foltokat hagyhatnak a terméken.
- A termék szennyeződésének vagy alakváltozásának elkerülése érdekében a használaton kívüli elemeket tartsa száraz és közvetlen napsugárzástól védett helyen.
- WPC-felületek: Az elszennyeződött, vagy penészes terméket tisztítsa meg enyhe hatású tisztítószerezrel, vagy hígított kloros vízzel. A műanyag alkatrészek megtisztításához soha ne használjon maró hatású anyagot, mivel megsértheti a terméket. Nagy természetes szálhányadának köszönhetően a termék felveszi a nedvességet, amit felmelegedésnél ismét lead. Következésképpen a termékek ingadozás.
- Alumínium-felületek: Kiváló minőségű terméke védelméhez a felületeket csak ecet alapú, enyhe hatású tisztítószerezrel és meleg vízzel tisztítsa. Kerülje az oldószer- vagy kőzetartalmú tisztítószereket, mivel használatuk esetén leválhat az alumínium lakkréteg.

#### A készülék selejtezése

##### A csomagolás selejtezése

A csomagolás anyaga karton és megfelelően jelölt műanyag, ami újra hasznosítható.

- Ezeket juttassa el az újrahasznosításba.



#### BA/HR Priručnik za upotrebu

### Važno, pohranite za kasniji uvid: pažljivo pročitate

#### Prije nego počnete s uporabom...

##### Što znače upotrebljavani simboli?

U uputama za uporabu su upozorenja na opasnost i ostale upute jasno označene. Koristite se slijedeći simboli:



Prije puštanja uređaja u pogon pročitate i poslušajte Upute za uporabu.



##### Osobna zaštitna oprema

Prilikom montaže (bušenja) koristite zaštitnu masku za disanje.



Kod montaže (bušenja) proizvoda postoji opasnost od strugotina koje uokolo lete! Nosite zaštitne naočale.



Prilikom montaže nosite zaštitne rukavice.



Prilikom montaže nosite zaštitne rukavice.

#### Za Vašu sigurnost

##### Opšti uslovi

- Prije upotrebe uređaja pročitate uputstva, sačuvajte ih za buduću upotrebu i slijedite sigurnosne napomene
- Svaka druga upotreba ili preinaka uređaja smatra se nepropisnom i može dovesti do povreda ili oštećenja proizvoda.
- Provjerite paket i uvjerite se da li imate sve navedne dijelove. Ako ne, nemojte ga koristiti, kontaktirajte Vašeg dobavljača.
- Obavezno postavite podnu pričrnsnu ploču na betonsku ploču, ili na pod koji je stabilan i dovoljno ravan da stubovi budu paralelni.
- Redovno provjeravajte postrojenje na znakove istrošenosti ili oštećenja. Ne koristite proizvod, ako su vidljiva oštećenja.
- Ovaj proizvod se ne smije koristiti u noseće svrhe.
- Ne postavljajte ploču na neravnu ili nestabilnu podlogu.

##### Budite pažljivi pri rezanju

- Budite oprezni kada koristite alate za rezanje, montiranje i instaliranje.
- Nikada ne režite aluminijum ili čelik kutnom brusilicom! Materijal može izgorjeti, a premaz se može oljuštiti.
- Lakirajte rezane površine standardnim prozornim lakom kako biste sprječili rđu.
- WPC/kompoziti od drveta i plastike-profil: Za rezanje ploča ograde koristite alat za rezanje karbidom.
- Aluminijski/romb: Aluminijске ili čelične dijelove izrežite pilom za koso rezanje sa fino nazubljenim listom za metal ili pilom sa lukom.

##### Njega i održavanje

- Za čišćenje proizvoda nemojte koristiti ulje, sredstvo za grljanje ili boju.
- Odstupanja u površinskoj boji, koja su unutar uobičajenog raspona zbog materijala i proizvodnje, ne predstavljaju razlog za prigovor.
- Uklonite ptičji izmet i otpalo lišće s površina jer to može prouzrokovati trajne mrlje na proizvodu.
- Predmete koji se ne koriste skladištite na suhom mjestu i pod direktnom sunčevom svjetlošću kako biste izbjegli prljavštinu ili deformaciju proizvoda.
- WPC/kompoziti od drveta i plastike-površine: Ako je proizvod prljav ili pljesniv, očistite ga blagim deterđentom ili razrijeđenom hlororanom vodom. Nikada nemojte koristiti korozivna sred-

stva za čišćenje plastičnih dijelova, jer to može oštetiti proizvod. Zbog visokog udjela prirodnih vlakana, proizvod upija vlagu i ponovno je oslobađa zagrijavanjem. Rezultat su termički inducirane oscilacije.

- Aluminijumske površine: Da biste zaštitili aspekt visokog kvaliteta Vašeg proizvoda, površine očistite samo blagim deterđentom na bazi sirćeta i toplom vodom. Ne koristite sredstva za čišćenje koja sadrže rastvarače ili kredu, jer bi se sloj laka na aluminijumu mogao oljuštiti.

#### Odlaganje na otpad

##### Odlaganje pakiranja na otpad

Pakiranje se sastoji od kartona i odgovarajuće označenih umjetnih materijala koji se mogu reciklirati.

- Ove materijale dajte na ponovnu preradu i uporabu.



#### GR Oδηγίες Λειτουργίας

### Σημαντικό, φυλάσσετε για μελλοντική αναφορά: Διαβάστε προσεκτικά

#### Πριν ξεκινήσετε...

Τι σημαίνουν τα χρησιμοποιημένα σύμβολα; Οι υποδείξεις κινδύνου και οι υποδείξεις επισημαίνουν με σαφήνεια στις οδηγίες χρήσης. Γίνεται χρήση των ακόλουθων συμβόλων:



Πριν από τη θέση σε λειτουργία, διαβάστε και προσέξτε τις οδηγίες χρήσης.

##### Εξοπλισμός ατομικής προστασίας

Κατά τη συναρμολόγηση (άνοιγμα σπών) φοράτε μάσκα προστασίας από τη σκόνη.



Κατά τη συναρμολόγηση (άνοιγμα σπών) του προϊόντος υφίσταται κίνδυνος εκσφενδονισμού θραυσμάτων! Φοράτε προστατευτικά γυαλιά.



Κατά τη συναρμολόγηση φοράτε υποδήματα ασφαλείας.



Κατά τη συναρμολόγηση φοράτε προστατευτικά γάντια.

#### Για την ασφάλειά σας

##### Γενικές προϋποθέσεις

- Διαβάστε τις οδηγίες πριν από τη χρήση της συσκευής, φυλάξτε τις για μελλοντική χρήση και τηρήστε τις υποδείξεις ασφαλείας.
- Οποιαδήποτε άλλη χρήση ή αλλαγή της συσκευής θεωρείται μη ενδεδειγμένη και μπορεί να προκαλέσει τραυματισμούς ή ζημιές στο προϊόν.
- Ελέγξτε τη συσκευασία και βεβαιωθείτε ότι έχετε όλα τα αναφερόμενα εξαρτήματα. Εάν όχι, μην χρησιμοποιήσετε το προϊόν, απευθυνθείτε στον εμπορικό σας αντιπρόσωπο.
- Προσέξτε να εγκαταστήσετε την πλάκα στερέωσης σε βάση επάνω σε μια πλάκα από ακυρόδεμα ή επάνω σε μια βάση, η οποία είναι σταθερή και αρκετά επίπεδη, ώστε οι στύλοι να είναι παράλληλοι.
- Ελέγχετε τακτικά την εγκατάσταση για σημάδια φθοράς ή ζημιών. Μην χρησιμοποιείτε το προϊόν, εάν υπάρχουν εμφανείς ζημιές.
- Το προϊόν αυτό δεν πρέπει να χρησιμοποιείται για χρήσεις με φορτίο.
- Μην στερεώσετε την πλάκα σε μη επίπεδη ή ασταθή επιφάνεια.

##### Προσοχή κατά την κοπή

- Να είστε προσεκτικοί κατά τη χρήση εργαλείων για κοπή, συναρμολόγηση και εγκατάσταση.

- Μην κόβετε ποτέ αλουμίνιο ή χάλυβα με έναν γωνιακό τροχό! Το υλικό μπορεί να καίει και η επίστρωση μπορεί να σκάσει.
- Σφραγίστε τις επιφάνειες κοπής με διαφανές βερνίκι του εμπορίου για την αποφυγή σκουριών.
- Προφίλ WPC: Για την κοπή φραχτών χρησιμοποιήστε ένα εργαλείο κοπής για σκληρά μέταλλα.
- Αλουμίνιο/Ρόμβος: Κόψτε τμήματα από αλουμίνιο ή χάλυβα με ένα διασκοπτήριο με μια λευκή με λεπτά δόντια για μέταλλα ή με ένα σιδεροπρίονο.

#### Φροντίδα και συντήρηση

- Για τον καθαρισμό του προϊόντος μην χρησιμοποιείτε λάδι, διαβρωτικά διαλυμένα ή χρώμα.
- Αποκλίσεις στο χρώμα της επιφάνειας, οι οποίες υπάρχουν εντός του συνθησμένου εύρους εξαιτίας του υλικού και της κατασκευής, δεν αποτελούν λόγο παραπόνων.
- Απομακρύνετε περιττώματα πτηνών και πεσμένα φύλλα από τις επιφάνειες, καθώς μπορούν να προκαλέσουν μόνιμους λεκέδες επάνω στο προϊόν.
- Αποθηκεύετε τμήματα του προϊόντος, που δεν χρησιμοποιείτε, σε στενή κατάσταση και μακριά από την άμεση ηλιακή ακτινοβολία για την αποφυγή ακαθαρσιών ή παραμορφώσεων του προϊόντος.
- Επιφάνειες WPC: Στην περίπτωση που το προϊόν εμφανίζει ακαθαρσίες ή μούχλα, καθαρίστε το με ένα ήπιο καθαριστικό ή με αραιωμένο διάλυμα νερού με χλωρίο. Για τον καθαρισμό των πλαστικών εξαρτημάτων μην χρησιμοποιείτε ποτέ διαβρωτικά μέσα, καθώς το προϊόν μπορεί να υποστεί έτσι ζημιά. Λόγω του υψηλού ποσοστού φυσικών ινών, το προϊόν υπορροφά υγρασία και την εκπέμπει ξανά με τη θερμότητα. Αυτό έχει ως συνέπεια την εμφάνιση θερμοικά εξαρτώμενων διακυμάνσεων.
- Επιφάνειες αλουμινίου: Για να προστατέψετε την υψηλή ποιότητα του προϊόντος σας, καθαρίζετε τις επιφάνειες μόνο με ένα ήπιο καθαριστικό με βάση το ξίδι και ζεστό νερό. Μην χρησιμοποιείτε καθαριστικά που περιέχουν διαλύτες ή κιμωλία, καθώς η βαφή του αλουμινίου μπορεί να αποκολληθεί.

#### Διάθεση

##### Διάθεση της συσκευασίας

Η συσκευασία αποτελείται από χαρτόνι και πλαστικά με αντίστοιχη σήμανση, τα οποία μπορούν να ανακυκλωθούν.

- Διαθέστε αυτά τα υλικά προς ανακύκλωση.



#### NL Gebruiksaanwijzing

### Belangrijk, bewaren voor latere raadpleging: zorgvuldig lezen

#### Voordat u begint...

##### Wat betekenen de gebruikte symbolen?

Instructies betreffende risico's en gevaar en overige opmerkingen worden duidelijk in de gebruiksaanwijzing aangegeven. De volgende symbolen worden gebruikt:



Lees de gebruiksaanwijzing en neem ze in acht voor de ingebruikname.




Drag bij de montage (boringen) een stofmasker.




Bij de montage (boringen) van het product bestaat gevaar door donlvliegende splinters!



Drag een veiligheidsbril.

 Draag bij het monteren veiligheidsschoenen.

 Draag veiligheidshandschoenen bij het monteren.

## Voor uw veiligheid

### Algemene voorwaarden

1. Lees de gebruiksaanwijzing voordat u het apparaat gebruikt, bewaar deze voor toekomstig gebruik en volg de veiligheidsinstructies
2. Elk ander gebruik of wijziging van het apparaat wordt als ongeoorloofd gebruik beschouwd en kan leiden tot letsel of schade aan het product.
3. Controleer de verpakking en kijk of alle vermelde onderdelen aanwezig zijn. Als dit niet het geval is, gebruikt u het product niet en neemt u contact op met uw leverancier.
4. Installeer de bodembevestigingsplaat op een betonnen plaat of op een bodem die stabiel en waterpas genoeg is om de palen evenwijdig te laten zijn.
5. Controleer het systeem regelmatig op tekenen van slijtage of beschadiging. Gebruik het product niet als u schade constateert.
6. Dit product mag niet worden gebruikt voor ondersteunende doeleinden.
7. Monteer de plaat niet op een oneffen of onstabiele ondergrond.

### Wees voorzichtig bij het snijden

1. Wees voorzichtig bij het gebruik van gereedschappen voor het snijden, monteren en installeren.
2. Slijp nooit aluminium of staal door met een haakse slijper! Het materiaal kan verbranden en de coating kan afbladderen.
3. Verzegel de sneijvlakken met een in de handel verkrijgbare blanke lak om roest te voorkomen.
4. WPC-profiel: Gebruik een snijgereedschap voor hardmetaal om de hekwerken te zagen.
5. Aluminium/rhombus: Zaag de aluminium of stalen onderdelen door met een kapzaag met een fijngetand blad voor metaal of met een ijzerzaag.

### Verzorging en onderhoud

1. Gebruik geen olie, beitsmiddel of verf om het product te reinigen.
2. Afwijkingen in de oppervlaktekleur die vanwege het materiaal en de fabricage binnen de gebruikelijke waarden liggen, zijn geen reden voor reclamatie.
3. Verwijder vogelpoep en gevallen bladeren van de oppervlakken, aangezien deze permanente vlekken op het product kunnen veroorzaken.
4. Bewaar elementen die niet worden gebruikt op een droge plaats en niet in direct zonlicht om vervuiling of vervorming van het product te voorkomen.
5. WPC-oppervlakken: Als het product vuil of beschimmeld is, maakt u het schoon met een mild reinigingsmiddel of verdund chloorwater. Gebruik nooit bijtende middelen voor het reinigen van kunststof onderdelen, aangezien deze het product kunnen beschadigen. Door het hoge aandeel natuurlijke vezels neemt het product vocht op en geeft dit bij verwarming weer af. Thermisch geïnduceerde fluctuaties zijn het gevolg.
6. Aluminium oppervlakken: Om de hoogwaardige kwaliteit van uw product te beschermen, reinigt u de oppervlakken uitsluitend met een mild reinigingsmiddel op azijnbasis en warm water. Gebruik geen reinigingsmiddelen die oplosmiddelen of krijt bevatten, omdat daardoor de laklaag op het aluminium kan afbladderen.

## Recycling

### Verpakking verwijderen

De verpakking bestaat uit recyclebaar karton en overeenkomstig aangegeven recyclebare kunststoffen.

– Gooi dit materiaal bij recycleafval.



## SE Bruksanvisning

### Viktigt, sparas för senare bruk: läses noggrant

#### Innan du börjar...

##### Vad betyder de symboler som används?

Faroanvisningar och anvisningar är tydligt märkta i bruksanvisningen. Följande symboler används:



Läs och beakta bruksanvisningen före användning.

##### Personlig skyddsutrustning



Använd dammskyddsmask vid monteringen (borrning).



Vid monteringen (borrning) av produkten råder fara p.g.a. Ikringflygande splitter! Använd skyddsglasögon.



Använd skyddsskor vid monteringen.



Använd skyddshandskar vid monteringen.

#### För din säkerhet

##### Allmänna villkor

1. Läs bruksanvisningen innan produkten används, spara den för senare bruk och följ säkerhetsanvisningarna
2. All annan användning eller förändring av produkten betraktas som icke-ändamålsenlig, och kan medföra person- eller produktskador.
3. Kontrollera förpackningen och se efter att allt finns med. Om inte: använd inte produkten, utan kontakta återförsäljaren.
4. Se till att installera bottenfästplattan på en betongplatta eller på ett underlag som är tillräckligt stabilt och jämnt så att polerna är parallella.
5. Kontrollera anläggningen regelbundet avseende tecken på slitage eller skador. Använd inte produkten om det finns synliga skador.
6. Denna produkt skall inte användas för bärande ändamål.
7. Fäst inte plattan på ett ojämnt eller instabilt underlag.

##### Var försiktig vid kapning

1. Var försiktig när du använder verktyg vid kapning, montering och installation.
2. Kapa aldrig aluminium eller stål med vinkelslip! Materialet kan brännas sönder och beläggningen kan spricka.
3. Försegla snittytorna med vanlig klarlack för att undvika rostbildning.
4. WPC-profil: För kapning av stängselfälten använder man ett kapverktyg för hårdmetall.
5. Aluminium/romb: Kapa aluminium- eller ståldelar med en kapsåg med fintandat blad för metall, eller en bygelsåg.

##### Skötsel och underhåll

1. Vid rengöring av produkten får olja, betmedel eller färg inte användas.
2. Avvikelser i ytfärgen, vilka av material- och produktions tekniska skäl ligger i normalspektrat, utgör ingen grund till reklamation.
3. Avlägsna fågelspillning och löv från ytorna. De kan orsaka permanenta fläckar på produkten.

4. Element som inte används skall förvaras torrt och skyddat mot direkt solstrålning, så att föroreningar och deformeringar av produkten undviks.
5. WPC-tytor: Om produkten har blivit smutsig eller möglig: rengör med ett mildt rengöringsmedel eller utspätt klorvatten. Använd aldrig frätande medel till rengöring av plastdelar. Det kan skada produkten. Genom den höga andelen naturfibrer tar produkten upp fukt, och avger den igen vid uppvärmning. Termiskt betingade variationer uppstår.
6. Aluminiumtytor: För att skydda den förstklassiga produkten: rengör ytorna med endast ett mildt rengöringsmedel på åttiksbas, samt varmt vatten. Använd inga rengöringsmedel som innehåller lösningsmedel eller krita. Det kan leda till att lackskiktet på aluminiumet löses upp.

## Bortskaffande

### Bortskaffa förpackningen

Förpackningen består av kartong och upp- märkta plaster som kan återvinnas.

– Lämna dessa material till återvinningen.



## FI Käyttöohje

### Tärkeä, säilytä myöhempää tarvetta varten: Lue huolellisesti

#### Ennen kuin aloitat...

##### Mitä käytetyt symbolit tarkoittavat?

Vaarioihin viittaavat huomautukset on merkitty selvästi käyttöohjeeseen. Seuraavia symboleita käytetään:



Lue käyttöohje ennen käyttöönottoa ja noudata sen ohjeita.



##### Henkilökohtainen suojavarustus

Käytä asennuksen (porauksen) aikana pölynaamaria.



Tuotetta asennettaessa (poratessa) on sinkoutuvien sirpaleiden aiheuttama vaara! Käytä suojalaseja.



Käytä asennuksen aikana turvakengiä.



Käytä asennuksen aikana suojakäsineitä.

## Oman turvallisuutesi takaamiseksi

### Yleiset ehdot

1. Lue ohjeet ennen laitteen käyttöä, säilytä ne myöhempää tarvetta varten ja noudata turvallisuusohjeita.
2. Laitteen kaikki muunlainen käyttö tai siihen tehdyt muutokset katsotaan määrätysten vastaiseksi ja ne voivat johtaa loukkaantumisiin tai tuotteen vahingoittumiseen.
3. Tarkasta pakkaus ja varmista, että kaikki ilmoitetut osat ovat tallella. Jos jotain puuttuu, älä käytä tuotetta, vaan ota yhteyttä myyjään.
4. Varmista, että asennat lattia kiinnityslevyn betonilevyn tai sellaisen lattian päälle, joka on tukeva ja riittävän tasainen, jotta navat ovat samalla tasolla.
5. Tarkista säännöllisesti, onko laitteistossa merkkejä kulumisesta tai vioista. Älä käytä tuotetta, jos havaitset siinä vaurioita.
6. Tätä tuotetta ei tule käyttää kantavaksi osaksi.
7. Älä kiinnitä levyä epätasaisen tai heikon alustan päälle.

### Ole varovainen leikatessasi

1. Ole varovainen käyttäessäsi leikkaamiseen, kiinnittämiseen ja asennukseen tarvittavia työkaluja.

2. Älä koskaan leikkaa alumiinia tai terästä kulmahiomakoneella! Materiaali voi syttyä palamaan ja pinnoite voi repeillä.
3. Viimeistele leikkauspinnat tavallisella kirkaalla lakalla. Näin vältät niiden ruostumisen.
4. Puukomposiittiprofiili: Käytä aitaosien leikkaamiseen kovametallin leikkaustyökalua.
5. Alumiini/vinoneliö: Leikkaa alumiini- ja teräsosat katkaisusahalla, jossa on metallia varten tarkoitettu hienohampainen terä tai rautasahalla.

### Hoito ja huolto

1. Älä käytä tuotteen puhdistuksessa öljyä, petsiä tai maalia.
2. Pinnan värissä olevat poikkeamat, jotka ovat materiaalin ja valmistuksen suhteen tavallisten rajojen sisällä, eivät oikeuta reklamaatioon.
3. Poista lintujen ulosteet ja pudonneet lehdet pinnoilta, koska ne voivat aiheuttaa tuotteeseen pysyviä läiskä.
4. Likaantumisen ja väntymien välttämiseksi säilytä elementtejä, joita ei tarvitse, kuivassa paikassa ja suoralta auringonpaisteelta suojattuina.
5. Puukomposiittipinnat: Jos tuote on likaantunut tai homeessa, puhdista se miedolla puhdistusaineella tai laimennetulla kloorivedellä. Älä koskaan käytä muoviosien puhdistukseen syövyttäviä aineita, sillä tuote voi vahingoittua niistä. Luonnonkuitujen suuren osuuden vuoksi tuote imee kosteutta ja luovuttaa sen jälleen lämmetessään. Tästä seuraa lämmön aiheuttamia vaihteluja.
6. Alumiinipinnat: Suojataksesi tuotteesi korkean laadun puhdista pinnat vain miedolla etikkapohjaisella puhdistusaineella ja lämpimällä vedellä. Älä käytä liuotin- tai liuotusaineita, sillä ne voivat irrottaa alumiinin maalikerrosta.

## Hävittäminen

### Pakkauksen hävittäminen

Pakkaus koostuu pähviläatikkosta ja vastavasti merkityistä muoviosista, jotka voidaan toimittaa kierrätettäviksi.

– Toimita nämä materiaalit uudelleenkäytettäviksi.

