

Abbildung kann vom Original abweichen

# Einbaubackofen F7-2S

## Beschreibung

Autarker Backofen mit 8 Funktionen

Energieeffizienzklasse A

8 Funktionen

Grillfunktion

Edelstahlblende

54 Liter Garraum



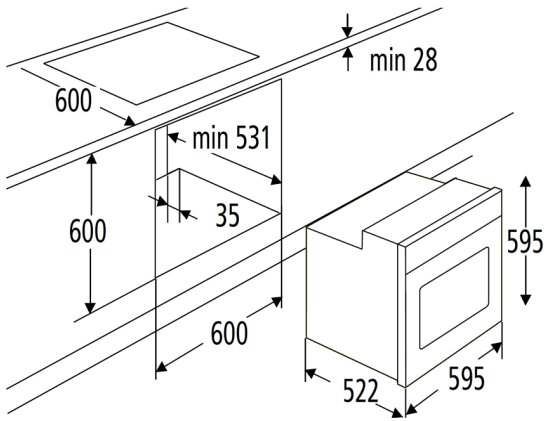
A



Technische Daten	
Geräteart	Einbaubackofen
Bedienpanel	Edelstahl
Energieeffizienzklasse A+++ (höchste Effizienz) bis D (geringste Effizienz)	A
Energieeffizienzindex	95,2
Energieverbrauch (konventionell)	0,74 kW/h
Energieverbrauch (Um-/ Heissluft)	0,78 kW/h
Nutzbares Volumen des Garraums	54 Liter
Anzahl Wärmequellen pro Garraum	1 - Elektro
Größe des Gerätes	<65 l
Zahl der Garräume	1
Beschichtung	emalliert
Restwärmeanzeige	ja
Funktionen Backofen	Auftauen, Ober- und Unterhitze, Grill, Oberhitze mit Grill, Oberhitze mit Grill und Umluft, Unterhitze mit Umluft, Ober- und Unterhitze mit Umluft, ECO
Geräuschemission	< 52 dB(A) re 1 pW

<b>Technische Daten</b>	
Maximale Leistung	2300 Watt
Spannung	220-240 Volt
Frequenz	50 Hz
<b>Ausstattung</b>	
Grill	ja
Umluft	ja
Vollglasinnentüre	ja
Backofentür	Schwarzes Glas
Backofentür Glasschichten	3
Gehäusekühlung	ja
Griff und Knöpfe	Aluminium
Fettpfanne	1
Grillrost	1
Kabellänge	150 cm
Schukostecker	ja
<b>Logistik</b>	
Einbaumaße (HxBxT)	59,50 x 59,50 x 50,00 cm
Verpackungsabmessungen Ofen (HxBxT)	65,00 x 66,00 x 57,70 cm
Nettogewicht Ofen	29,00 Kg
Bruttogewicht Ofen	31,00 Kg
Containermenge 40HQ	284 Stück
Garantie	2 Jahre
Artikelnummer	23346
EAN Nummer	4030608233469
UVP	369,00 €

**Technische Zeichnungen**



# Produktdatenblatt

DELEGIERTE VERORDNUNG (EU) 2019/2017 DER KOMMISSION zur Energieverbrauchskennzeichnung von Haushaltsgeschirrspülern

**Name oder Handelsmarke des Lieferanten:** PKM

**Anschrift des Lieferanten:** -

**Modellkennung:** GSP12-6TI-P

## Allgemeine Produktparameter:

Parameter	Wert	Parameter	Wert	
Nennkapazität <sup>(a)</sup> (ps)	12	Abmessungen in cm	Höhe	82
			Breite	60
			Tiefe	57
EEI <sup>(a)</sup>	55,9	Energieeffizienzklasse <sup>(a)</sup>	E	
Reinigungsleistungsindex <sup>(a)</sup>	1,125	Trocknungsleistungsindex <sup>(a)</sup>	1,065	
Energieverbrauch in kWh [pro Betriebszyklus] im eco-Programm bei Kaltwasseranschluss. Der tatsächliche Energieverbrauch hängt von der jeweiligen Nutzung des Geräts ab.	0,923	Wasserverbrauch in Litern [pro Betriebszyklus] im eco-Programm. Der tatsächliche Wasserverbrauch hängt von der jeweiligen Nutzung des Geräts und vom Härtegrad des Wassers ab.	11,0	
Programmdauer <sup>(a)</sup> (h:min)	3:50	Art	Einbaugerät	
Luftschallemissionen <sup>(a)</sup> (dB (A) re 1 pW)	52	Luftschallemissionsklasse <sup>(a)</sup>	D	
Aus-Zustand (W) (falls zutreffend)	0,49	Bereitschaftszustand (W) (falls zutreffend)	-	
Zeitvorwahl (W) (falls zutreffend)	1,00	Vernetzter Bereitschaftsbetrieb (W) (falls zutreffend)	-	

**Mindestlaufzeit der vom Lieferanten angebotenen Garantie:** 24 Monate

## Weitere Angaben:

Weblink zur Website des Lieferanten, auf der die Informationen gemäß Anhang II Nummer 6 der Verordnung (EU) 2019/2022 der Kommission zu finden sind: <https://pkm-online.net>

<sup>(a)</sup> für das eco-Programm.

## Produktdatenblatt nach Verordnung (EU) VO 65/2014

Marke / Warenzeichen	PKM
Modellkennung/Name	S23-60 ABPX
Jährlicher Energieverbrauch ( $AEC_{hood}$ )	18 kWh/Jahr
Energieeffizienzklasse <sup>1</sup>	A
Fluiddynamische Effizienz ( $FDE_{hood}$ )	18,6
Klasse für fluiddynamische Effizienz <sup>2</sup>	C
Beleuchtungseffizienz ( $LE_{hood}$ )	39 lux/Watt
Beleuchtungseffizienzklasse <sup>2</sup>	A
Fettabscheidegrad	43,2
Klasse für den Fettabscheidegrad <sup>2</sup>	G
Luftstrom bei minimaler Geschwindigkeit im Normalbetrieb	199 m <sup>3</sup> /h
Luftstrom bei maximaler Geschwindigkeit im Normalbetrieb	297 m <sup>3</sup> /h
Luftstrom im Betrieb auf der Intensivstufe oder Schnellaufstufe	297 m <sup>3</sup> /h
A-bewertete Luftschallemission bei minimaler verfügbarer Geschwindigkeit im Normalbetrieb	60 dB/A
A-bewertete Luftschallemission bei maximaler verfügbarer Geschwindigkeit im Normalbetrieb	68 dB/A
A-bewertete Luftschallemission im Betrieb auf der Intensivstufe oder Schnellaufstufe	-
Leistungsaufnahme im Aus-Zustand ( $P_o$ )	-
Leistungsaufnahme im Bereitschaftszustand ( $P_s$ )	-

<sup>1</sup> A+++ (höchste Effizienz) bis D (niedrigste Effizienz)

<sup>2</sup> A (höchste Effizienz) bis G (niedrigste Effizienz)

## Produktdatenblatt nach Verordnung (EU)

Marke / Warenzeichen	PKM
Modellkennung/Name	EB-C4N
Anzahl der Kochfelder	4
Heiztechnik	Strahlungstechnik
Ø Kochzone - hinten links	15,7 cm
Ø Kochzone - vorne links	19,2 cm
Ø Kochzone - hinten rechts	19,2 cm
Ø Kochzone - vorne rechts	15,7 cm
Ø Kochzone - mitte	-
Ovale Kochzone 1 (L x B)	-
Ovale Kochzone 2 (L x B)	-
Energieverbrauch Kochzone 1 je kg	188 Wh/kg
Energieverbrauch Kochzone 2 je kg	186 Wh/kg
Energieverbrauch Kochzone 3 je kg	186 Wh/kg
Energieverbrauch Kochzone 4 je kg	188 Wh/kg
Energieverbrauch Kochzone 5 je kg	-
Energieverbrauch der Kochmulde je kg	197 Wh/kg

# Produktdatenblatt

Gemäß EU-Verordnung: 2019/2016

Name oder Handelsmarke des Lieferanten: PKM

Anschrift des Lieferanten: Neuer Wall 2-6, 47441 Moers, DE

Modellkennung: KS120.4A++EB

Art des Kühlgeräts:

Geräuscharmes Gerät:	Nein	Bauart:	Einbau
Weinlagerschrank:	Nein	Anderes Kühlgerät:	Ja

Allgemeine Produktparameter:

Parameter	Wert	Parameter	Wert	
Gesamtabmessung (in Millimeter)	Höhe	870	Gesamtrauminhalt (in dm <sup>3</sup> oder l)	118
	Breite	540		
	Tiefe	540		
EEI	100	Energieeffizienzklasse	E	
Luftschallemissionen (dB(A) re 1 pW)	39	Luftschallemissionsklasse	C	
Jährlicher Energieverbrauch (kWh/a)	143	Klimaklasse	gemäßigte, Subtropische Zone	
Mindestumgebungstemperatur (in °C) für die das Kühlgerät geeignet ist	16	Höchstumgebungstemperatur (in °C) für die das Kühlgerät geeignet ist	38	
Winterschaltung	Nein			

Fachparameter

Fachtyp	Fachparameter und -werte			
	Rauminhalt des Fachs (dm <sup>3</sup> oder l)	Empfohlene Temperatureinstellung für eine optimierte Lebensmittellagerung ( in °C)	Gefriervermögen (in kg/24h)	Entfrosterart (automatische Entfroster = A, manuelle Entfroster = M)
Speisekammerfach	Nein	-	-	-
Weinlagerfach	Nein	-	-	-
Kellerfach	Nein	-	-	-

Lagerfach für frische Lebensmittel	Ja	104	4	-	M
Kaltlagerfach	Nein	-	-	-	-
Null-Sterne- oder Eisbereiterfach	Nein	-	-	-	-
Ein-Stern-Fach	Nein	-	-	-	-
Zwei-Stern-Fach	Nein	-	-	-	-
Drei-Stern-Fach	Ja	14	-18	-	M
Vier-Stern-Fach	Nein	-	-	-	-
Zwei-Sterne-Abteil	Nein	-	-	-	-
Fach mit variabler Temperatur	-	-	-	-	-
<b>Lichtquellenparameter:</b>					
Art der Lichtquelle			LED		
Energieeffizienzklasse			G		
<b>Mindestlaufzeit der vom Hersteller angebotenen Garantie:</b> 24 Monate					
<b>Weitere Angaben:</b>					
<b>Weblink zur Website des Herstellers, auf der die Informationen gemäß Nummer 4 Buchstabe a des Anhangs der Verordnung (EU) 2019/2019 der Kommission zu finden sind:</b> <a href="https://pkm-online.net">https://pkm-online.net</a>					