

# Installation manual

Montageanleitung • Notice de montage • Istruzioni per il montaggio  
Manual de montaje • Monteringsanvisning • Installatiegids

## Carport Ralf 18m<sup>2</sup>

Blockhaus • Maisonnette en poutres • Casa di travi • Casa de jardin • Anneks • Tuinhuis

Width 300 x Depth 600 x Height 258 cm

Breite/Tiefe/Höhe • Largeur/Profondeur/Hauteur • Lunghezza/Profondita/Altezza • Ancho/Profundidad/Altura •  
Bredde/Dybde/Højde • Breedte/Diepte/Hoogte



The producer shall have the right to make technical changes to the product • Technische Änderungen vorbehalten • Le producteur réserve le droit d'effectuer des modifications techniques au produit • Il produttore mantiene il diritto di apportare modifiche tecniche al prodotto • Reservado el derecho a modificaciones técnicas • Produsent forbeholder seg retten til å endre tekniske egenskaper ved produktet • Alle rechten en technische wijzigingen voorbehouden

## Allgemein

Sehr geehrter Kunde,

wir freuen uns, dass Sie sich für Holzbrüder hochwertiges Carport entschieden haben!

### **Wichtige Informationen zu Ihrem Carport**

Es ist sehr wichtig, dass Sie diese Montageanleitung vollständig lesen, bevor Sie mit dem Aufbau Ihres Carports beginnen! So können Sie spätere Probleme und unnötigen Zeitverlust vermeiden.

#### **Lagerhinweise bis zum Aufbau:**

Bitte achten Sie vor der Montage darauf, dass das an Sie gelieferte Produkt auf einer ebenen Fläche ordnungsgemäß gelagert wird, so dass die Holzteile des Produkts nicht direkt mit dem Boden in Berührung kommen und das Produkt vor Witterungseinflüssen (Feuchtigkeit, direkte Sonneneinstrahlung) geschützt ist. Das Produkt darf nicht in einem beheizten Raum gelagert werden!

#### **Prüfen Sie die Vollständigkeit des Bausatzes:**

Bitte überprüfen Sie rechtzeitig (innerhalb von 14 Tagen nach Lieferung) vor Montagebeginn bzw. vor Beauftragung des Montageteams die Vollständigkeit des Bausatzes anhand der Positionslisten. Falls ein Einzelteil Mängel aufweist oder fehlt, liefern wir dieses schnellstmöglich nach. Unsere Kontaktinformationen finden Sie unter <https://holzbrueder-carports.de/>. Die Kosten für daraus entstehende Aufbauverzögerungen einer Aufbaufirma können wir nicht erstatten.

#### **Pflegehinweise:**

Falls das Holz unbehandelt ist, ist ein regelmäßiger Schutzanstrich unbedingt erforderlich! Bitte beachten Sie das folgende "Pflegehinweise / Farbbehandlung".

#### **Pflegehinweise bei Artikeln aus:**

- **Nadelholz und Leimholz, unbehandelt.**

Die Holzteile des Bausatzes sind unbehandelt, daher ist ein regelmäßiger Schutzanstrich unbedingt erforderlich.

Empfehlung:

Es empfiehlt sich ein allseitiger Erstanstrich mit einem Holzschutzgrund (Schutz vor Pilz- und Insektenbefall) sowie anschließend je eine Zwischen- und Schlussbeschichtung mit einer hochwertigen Holzschutzlasur (Färbung, UV-Schutz, Schutz vor Verwitterung).

Ein regelmäßiger Pflegeanstrich ist erforderlich! **Achten Sie in jedem Fall auf einen guten UV-Schutz der Produktesowie die Verarbeitungsrichtlinien des Lasurherstellers.**

- **Na delholz, imprägniert**

Das Holz hat bereits eine erste Behandlung mit einer Imprägnierung auf Wasserbasis erhalten.

Diese schützt das Holz vor Pilz- und Insektenbefall.

Empfehlung:

Die Oberfläche sollte vor der Montage weiter behandelt werden.

Vor dem Anstrich ist die Oberfläche zu reinigen. Nun ist es ratsam, einen Zwischen- und einen Schlussanstrich mit einer hochwertigen Holzfarbe oder Holzschutzlasur. Ein regelmäßiger Pflegeanstrich ist notwendig!

**Achten Sie in jedem Fall auf einen guten UV-Schutz der Produkte und beachten Sie die Verarbeitungsrichtlinien des Herstellers.**

### **Spezielle Pflegehinweise zu farblich behandelten Artikeln (von Holzbrüder)**

Die farblich behandelten Teile unserer Bausätze sind mit hochwertiger Holzfarbe behandelt.

Diese weist im Einbringbereich folgende Eigenschaften auf:

- Schutz vor Bläuebefall
- Schutz vor Schäden durch UV-Bestrahlung
- blättert nicht ab
- vermindert das Quell- Schwundverhalten

### **Informationen zum Aufbau:**

- Jedem farblich behandeltem Bausatz liegt ein Reparaturgebilde Holzfarbe bei. Dieses bitte vor der Verarbeitung gründlich aufrühren.
- Unbehandelte Schnittkanten müssen vor der Montage des Bauteils 2x mit dieser Lasur Farbe behandelt werden.
- Alle durch die Montage an farblich behandelten Teilen entstehenden Schraubstellen oder sonstige Beschädigungen der Holzoberfläche müssen während des Aufbaus ebenfalls mindestens 2x mit Farbe behandelt werden.
- Bauseitig kann durch einen Zwischenschliff mit feinkörnigem Schleifpapier und einem weiteren Anstrich die Oberfläche.

### **Wartung:**

- In regelmäßigen Abständen (min. 1x jährlich) muss die Holzoberfläche auf Beschädigungen untersucht werden. Eventuell auftretende Beschädigungen oder auftretende Trocknungsrisse müssen sofort ausgebessert werden.
- Zur langfristigen Pflege und zum Schutz der Oberfläche müssen Renovierungsanstriche vorgenommen werden. Die Häufigkeit ist vom Standort und der Beanspruchung der Oberfläche abhängig und muss vor Eintritt sichtbarer Schäden erfolgen.

**Beachten Sie bitte, dass die abgedruckten Farbmuster nicht verbindlich sind. Farbliche Abweichungen sind möglich. Ablagespuren bei farblich allseitig behandelten Bauteilen sind technisch bedingt.**

## **Aufbau**

**Für die Montage werden mindestens zwei Personen benötigt.**

Bei der Durchführung von Bauarbeiten müssen Sie alle einschlägigen Sicherheitsvorschriften beachten und persönliche Schutzausrüstung wie Handschuhe, Schutzbrille und einen Helm tragen.

Zum sicheren, standfesten und fachgerechten Aufbau gehört die sorgfältige Gründung. Es empfiehlt sich, die Pfosten des Carports auf Einzelfundamente zu stellen. Bitte beachten Sie, dass die Materialien zur Gründung (Beton, Stützenschuhe, Bolzen) nicht im Lieferumfang enthalten sind.

Als erstes müssen Sie die Fläche vermessen auf der Ihr Carport stehen soll. Legen Sie die Standorte der Pfosten nach der Abbildung.

Alle Konstruktionsbeschreibungen des Carports sind in dieser Aufbauanleitung in Form von detaillierten Bildern dargestellt, Sie müssen sich Schritt für Schritt von Bild zu Bild bewegen, um den Carport zusammenzubauen.

## **Garantiebedingungen**

**Ihr Produkt erhält von uns eine Garantiezeit von zwei Jahren gemäß unserem Garantieverprechen.**

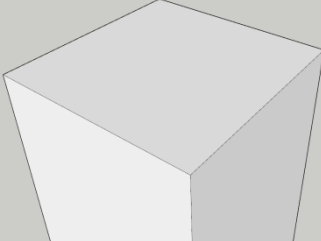
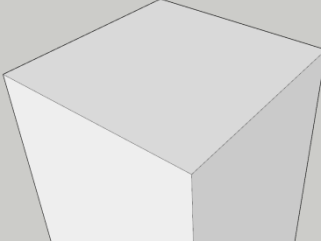
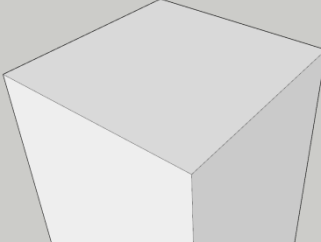
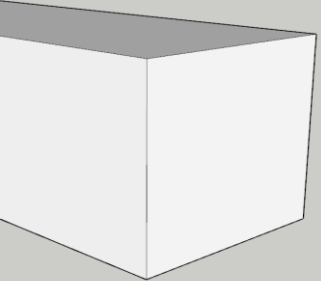
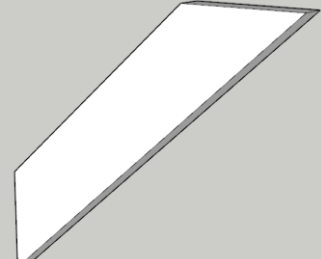
Ihr Carport ist aus hochwertigem nordischen Fichtenleimholz und Festigkeitssortiertes Holz von Klasse C 24 gefertigt. Sollte der Carport trotz unserer sorgfältigen Werkskontrolle nicht in Ordnung sein, legen Sie Ihrem Fachhändler die Bestellnummer mit dem Kaufbeleg vor!

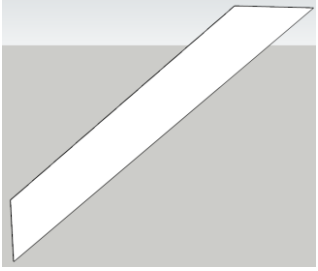

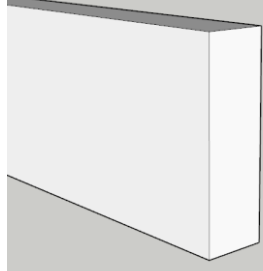
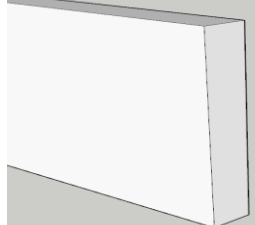
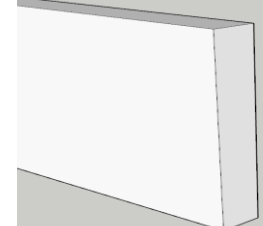
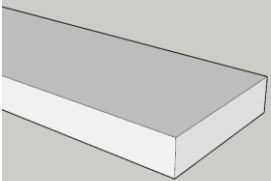
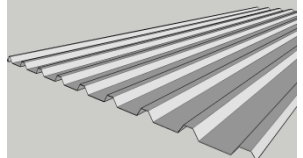
**Es ist möglich, die Reklamation nur dann als Garantiefall zu behandeln, wenn Sie die Bestellnummer und Einkaufsrechnung Ihrem Fachhändler weitergeben!**

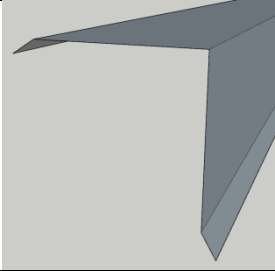








**Abweichungen, die keinen Reklamationsgrund darstellen:**

- Holz ist ein Naturprodukt, daher gehören die naturgegebenen Beanstandungen nicht unter Garantie.
- Materialreklamationen werden nicht akzeptiert, wenn bereits ein Anstrich erfolgte!
- Äste, die mit dem Holz fest verwachsen sind.
- Holzverfärbungen, ohne dass dadurch die Lebensdauer beeinflusst wird.
- Risse /Trockenrisse, die nicht durchgehend sind und nicht die Konstruktion beeinflussen.
- Verdrehungen des Holzes, vorausgesetzt es lässt sich noch verarbeiten.
- An den nicht sichtbaren Seiten von Dachbrettern können die Bretter ungehobelt sein, es können Farbunterschiede und Baumkanten vorkommen.
- Spätere Reklamation durch unsachgemäße Montage, Absacken des Carports durch unsachgemäße Fundamente und Gründungen sind ausgeschlossen.
- Für Schäden, die aus falscher Pflege und unsachgemäßem oder fehlendem Anstrich resultieren (z.B. Verzug von Teilen), können keine Garantieansprüche erhoben werden.

**Bitte haben Sie Verständnis dafür, dass sich die Garantieansprüche auf den Ersatz von defektem Material beschränken. Alle weitergehende Ansprüche sind ausgeschlossen!**

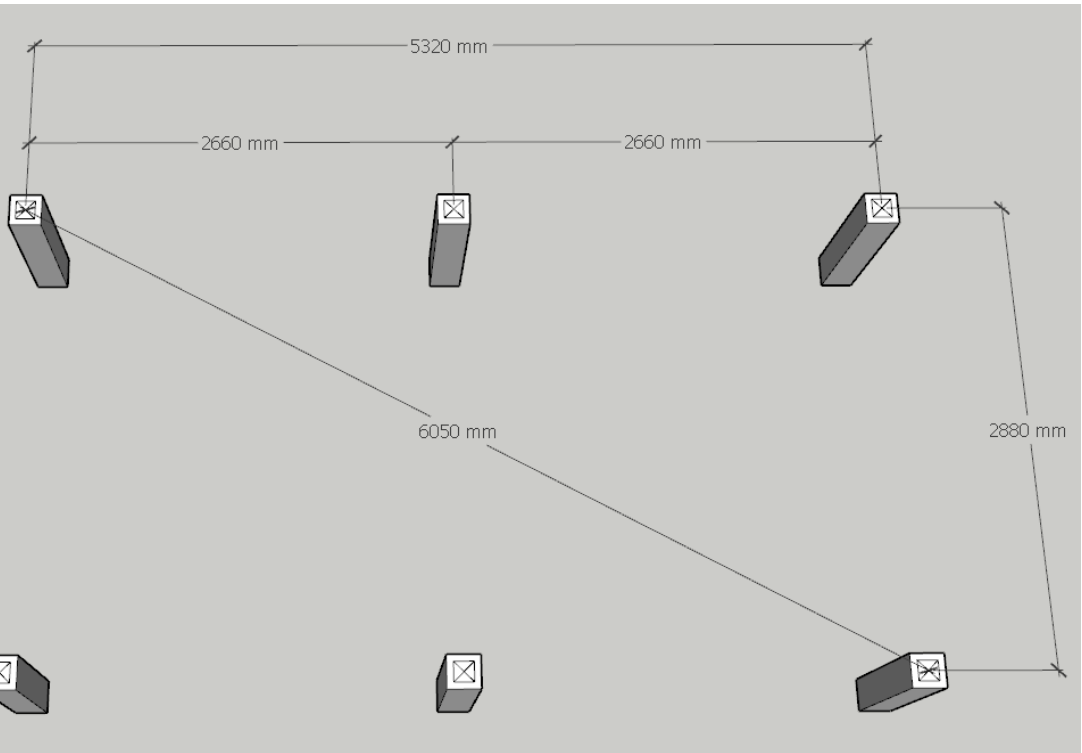
Number Nummer	Material Material	Size Größe	Amount Menge
1		120x120x2250	2
2		120x120x2163	2
3		120x120x2075	2
4		120x120x3000	3
5		45x145x800 45°	6

6		<p>45x145x1130 45° &amp; 47°</p>	2
7		<p>45x145x1218 45° &amp; 43</p>	2
8		45x145x5953	8
9		21x145x3000	2
10		21x145x5953	2
11		21x95x3000	21
12		1150x3145	6

13		120x120x2000mm	9
14		65x90	18
15		TX20 4,8x40	144
16		TX40 8x200	34
17		TX30 6x120	8
18		NAIL 4x60	168
19		TX40 8x120	8
20		TX20 4,5x55	68
21		M8 4,8x20	240

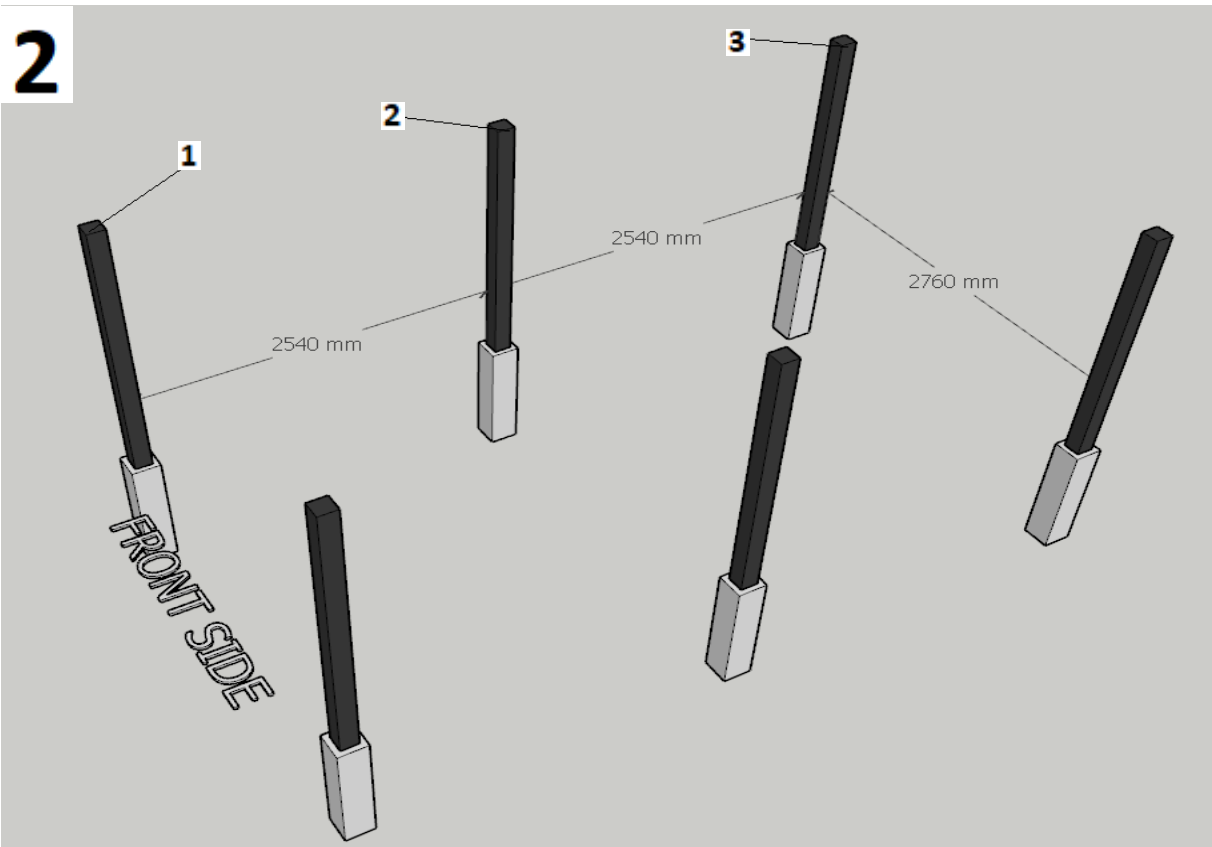
**1**

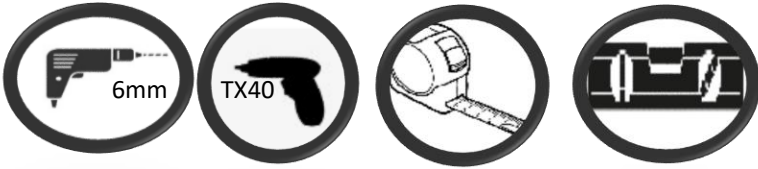
FRONT SIDE



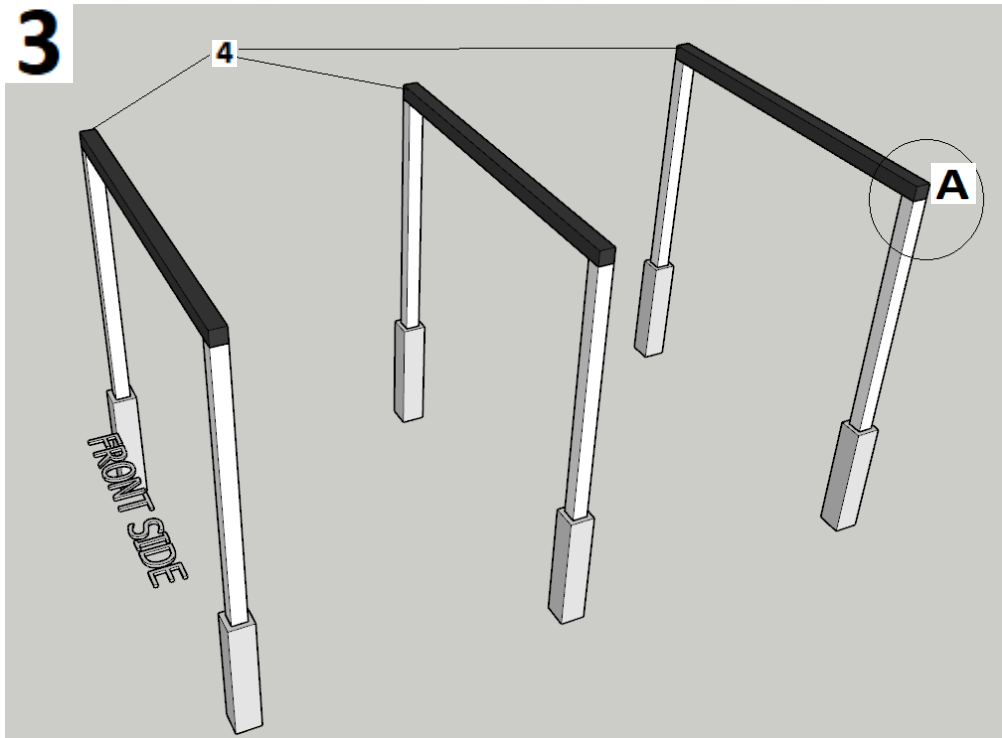
**2**

FRONT SIDE

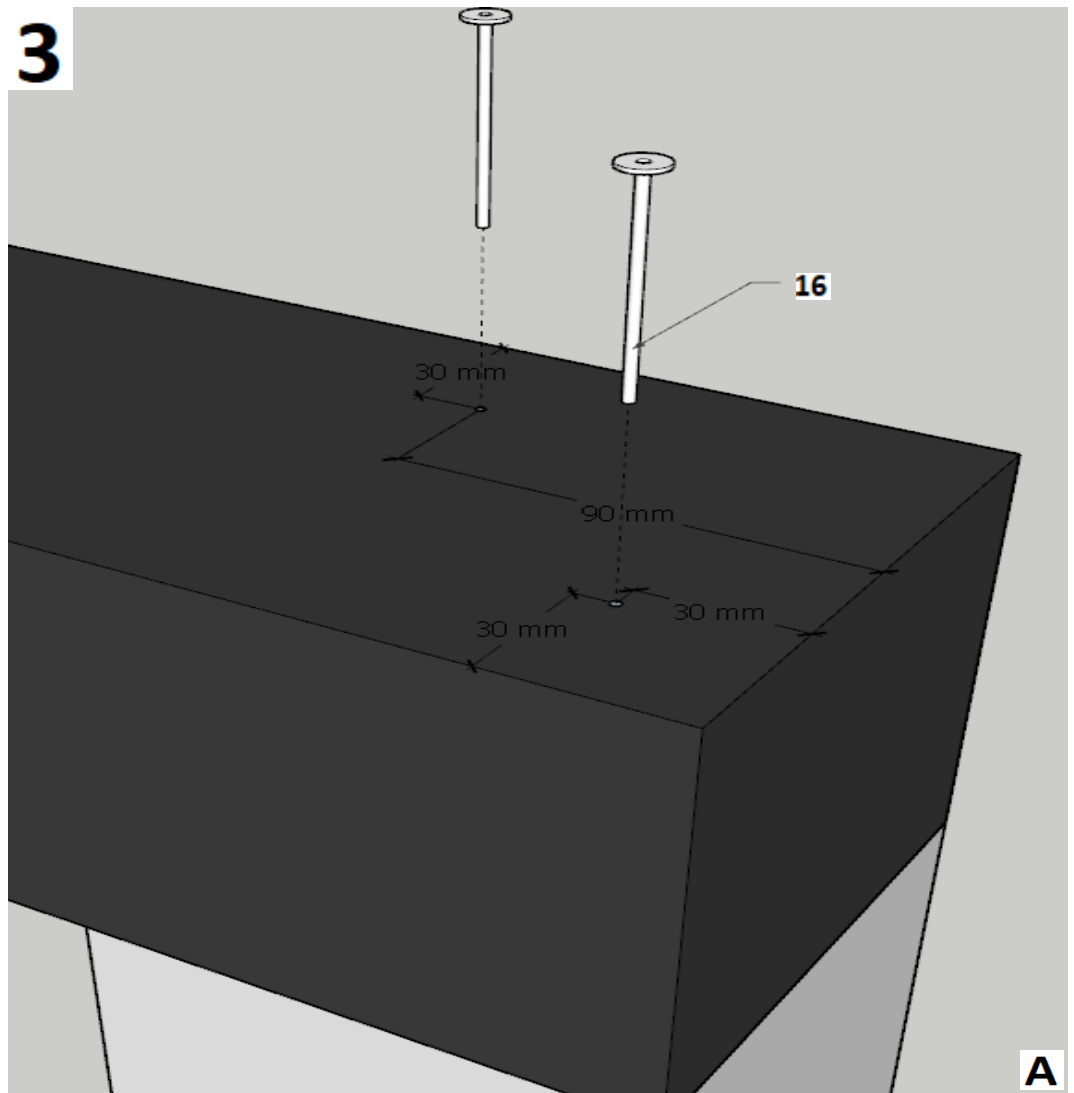


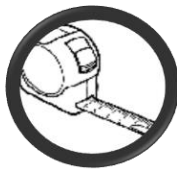


**3**

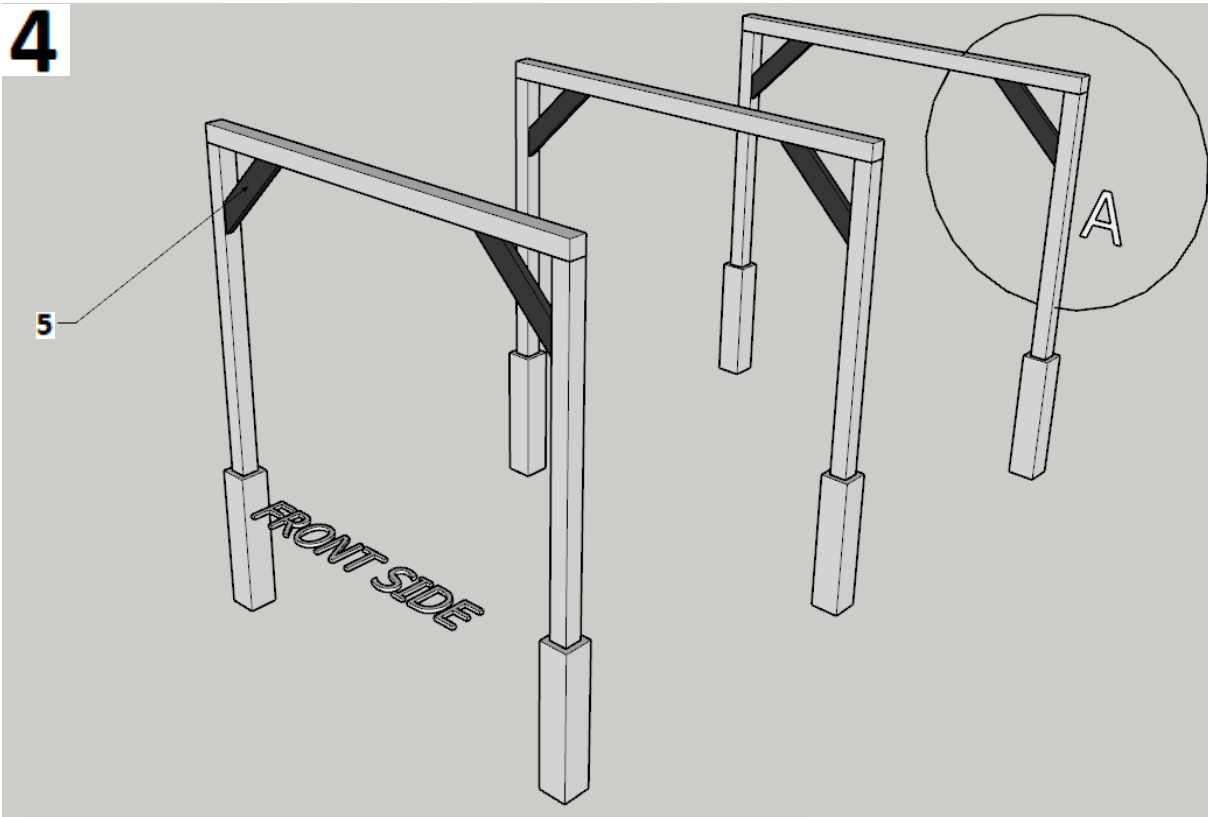


**3**

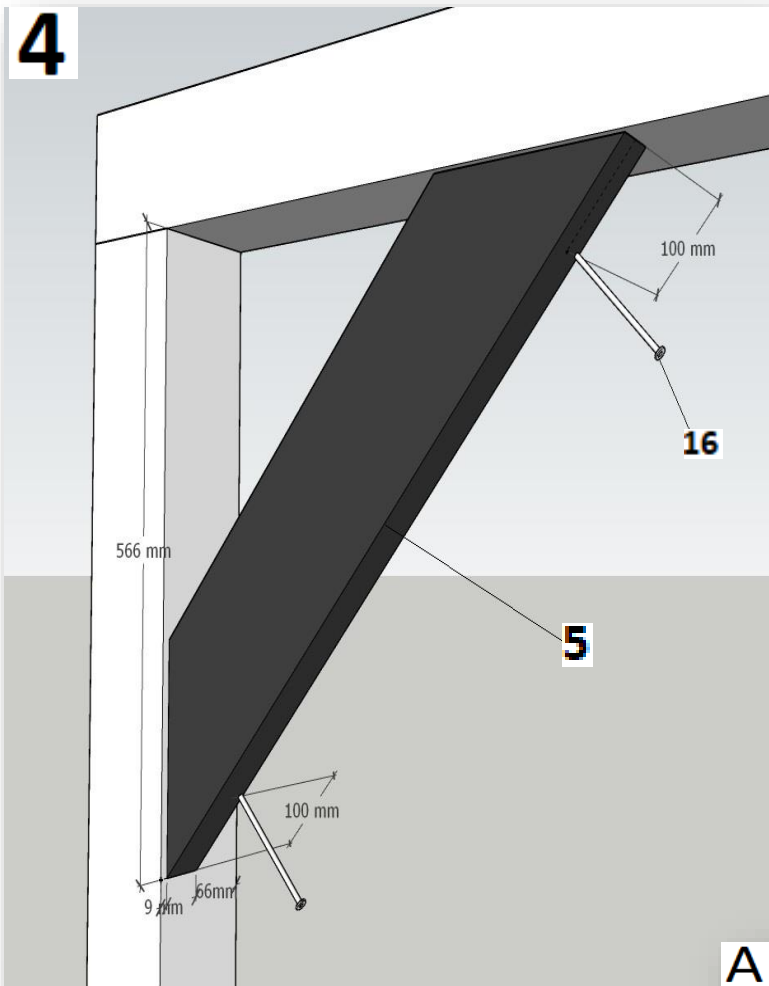


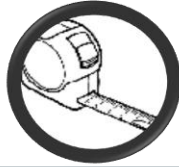


**4**

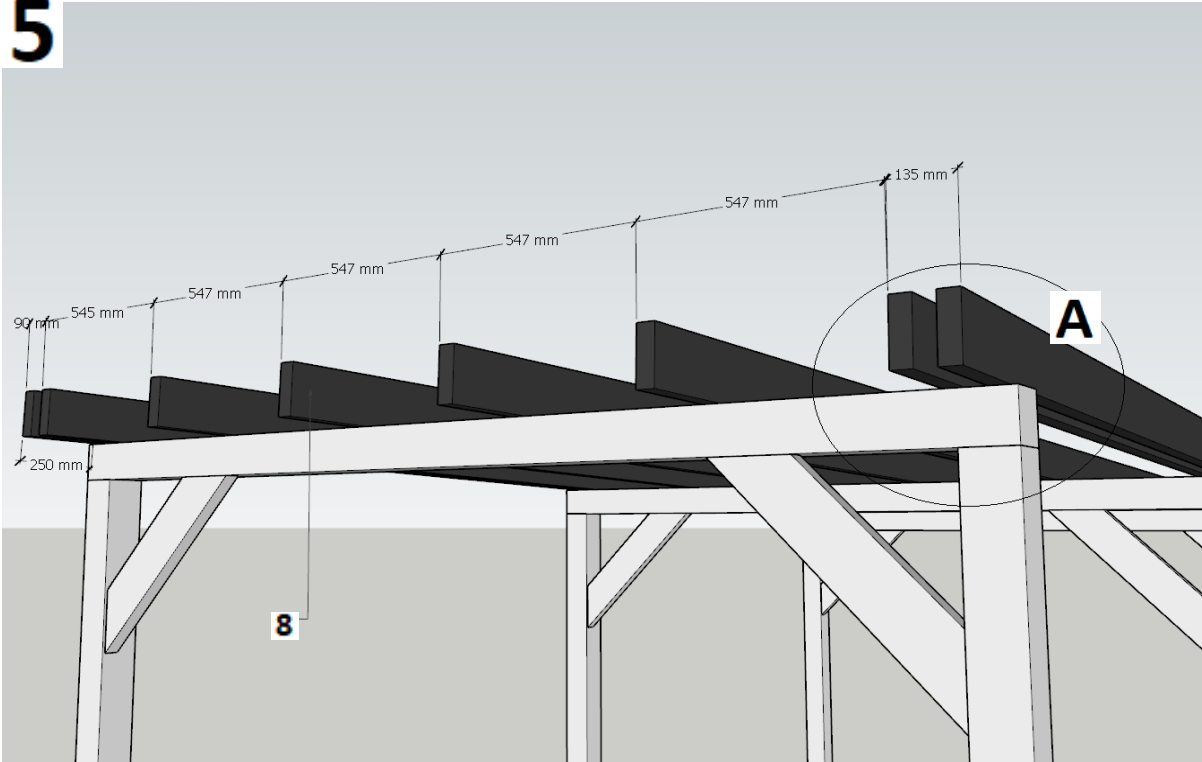


**4**

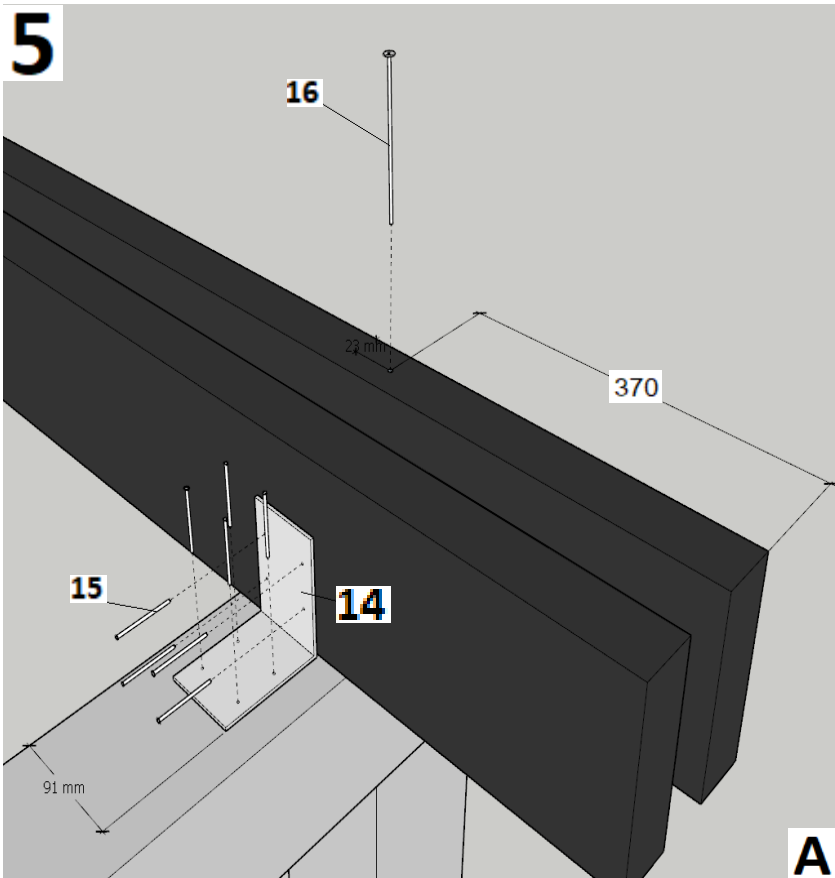




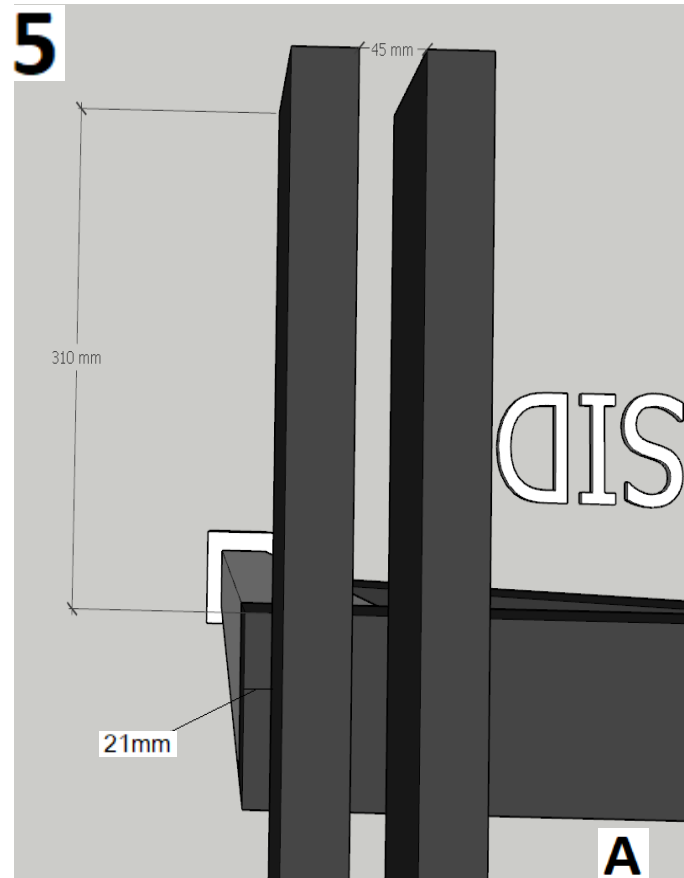
5

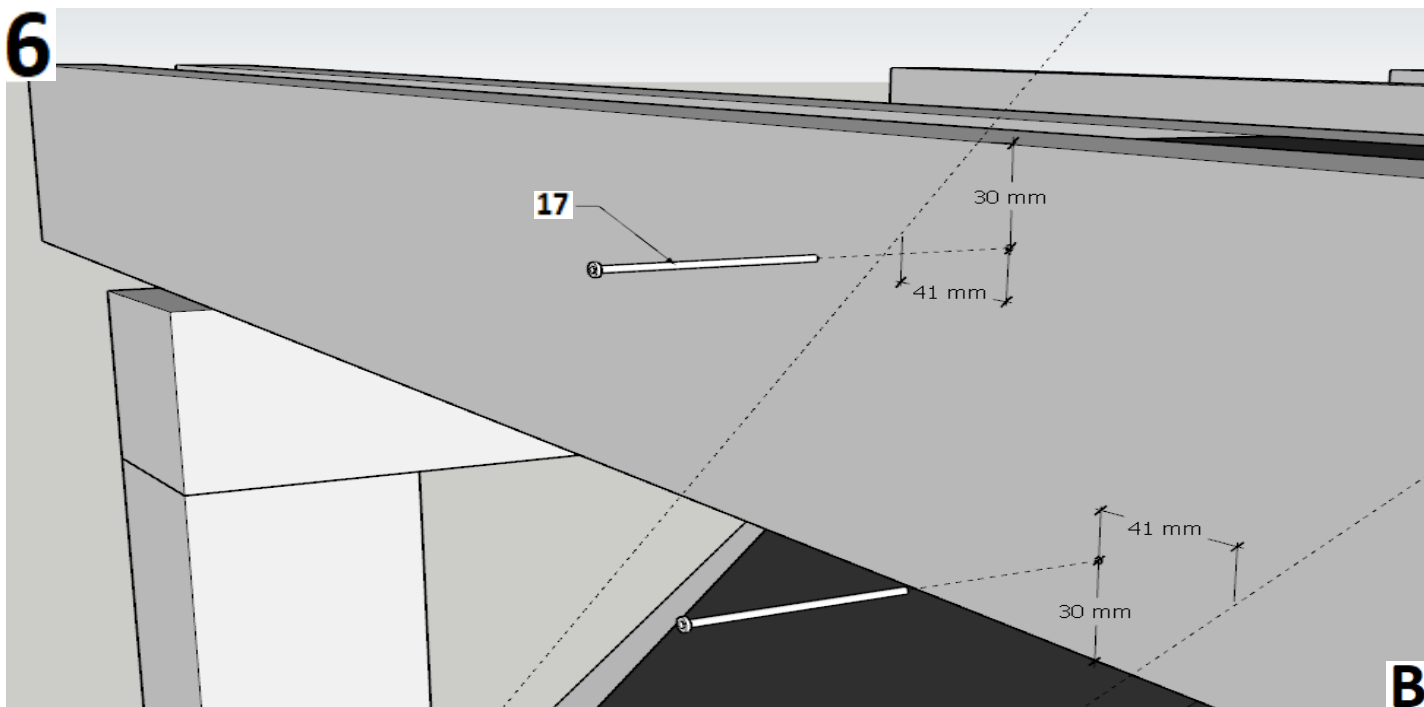
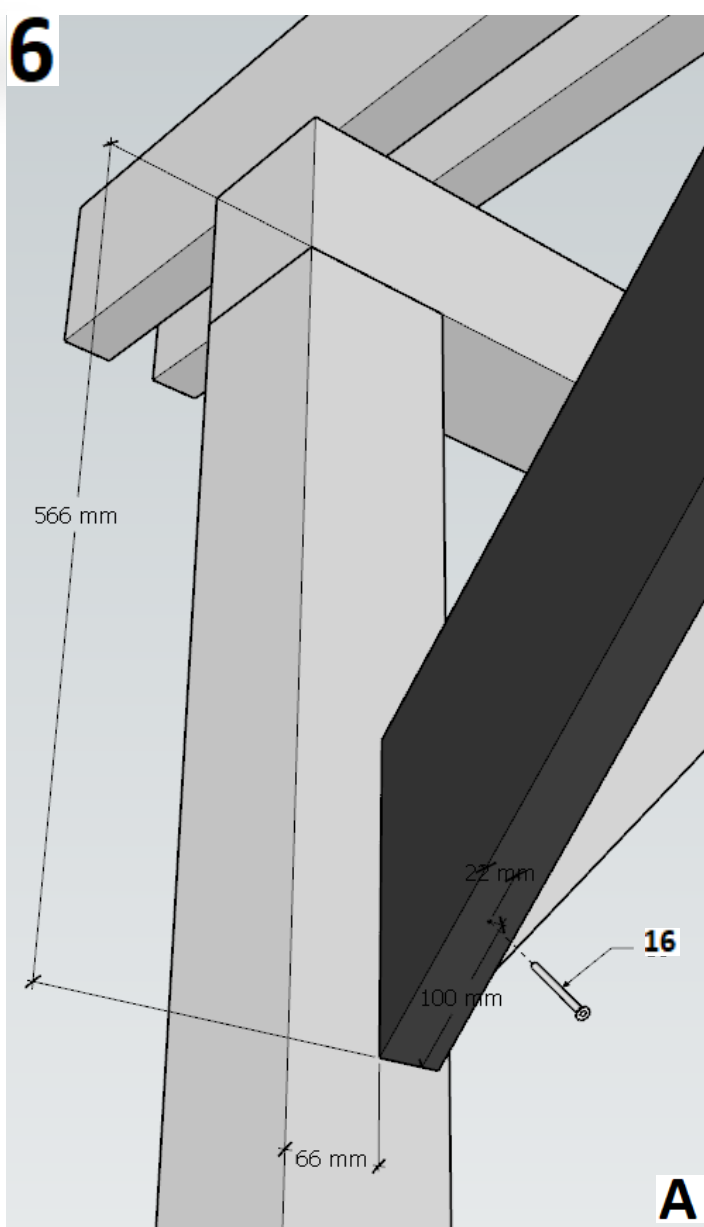
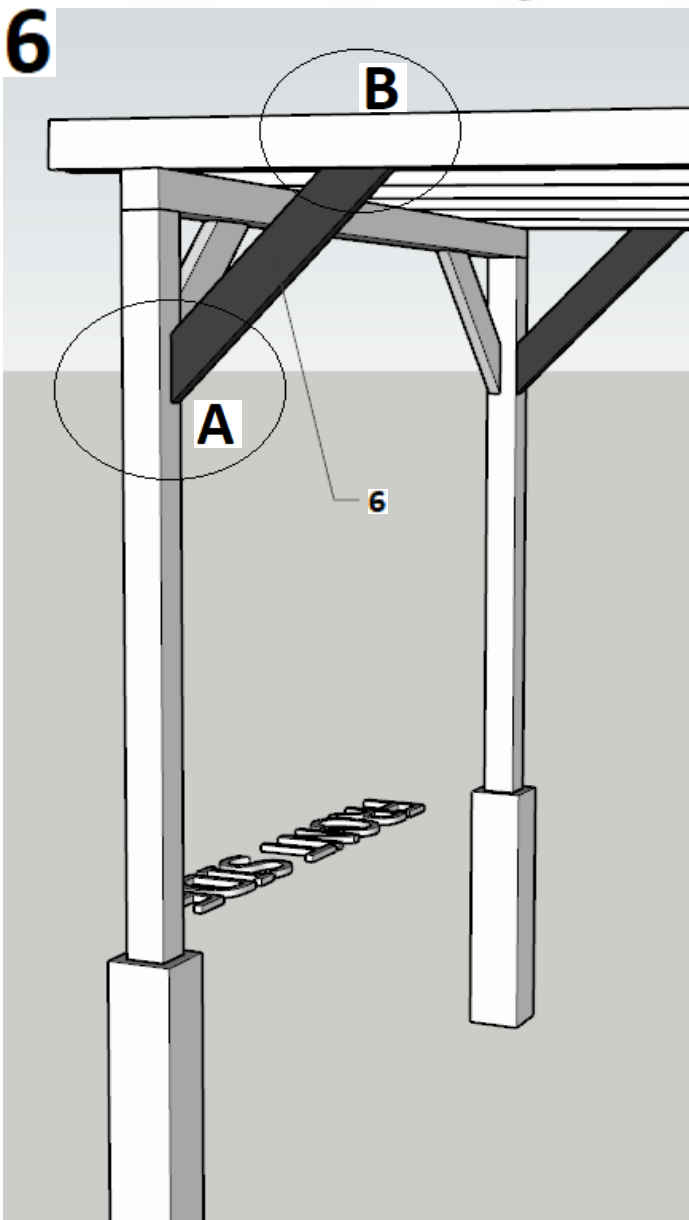


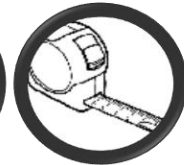
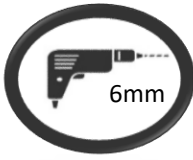
5



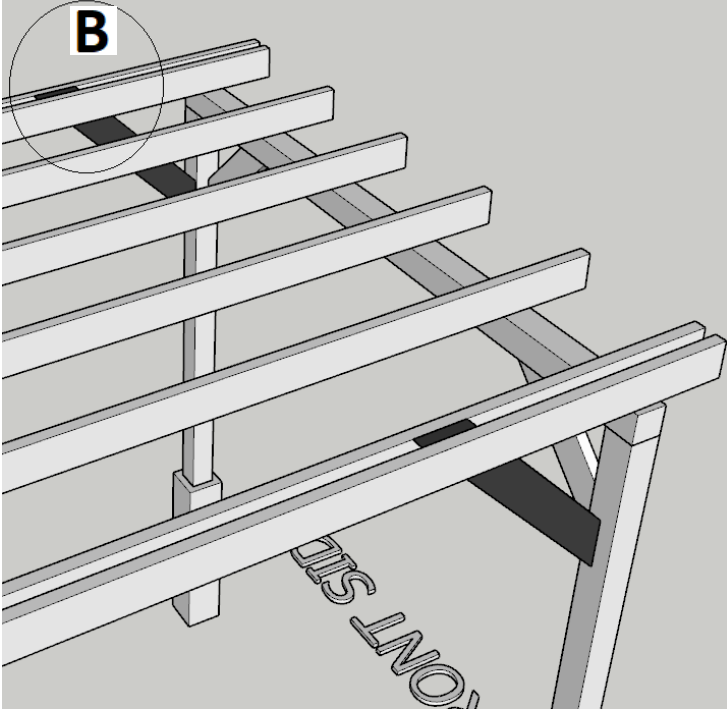
5



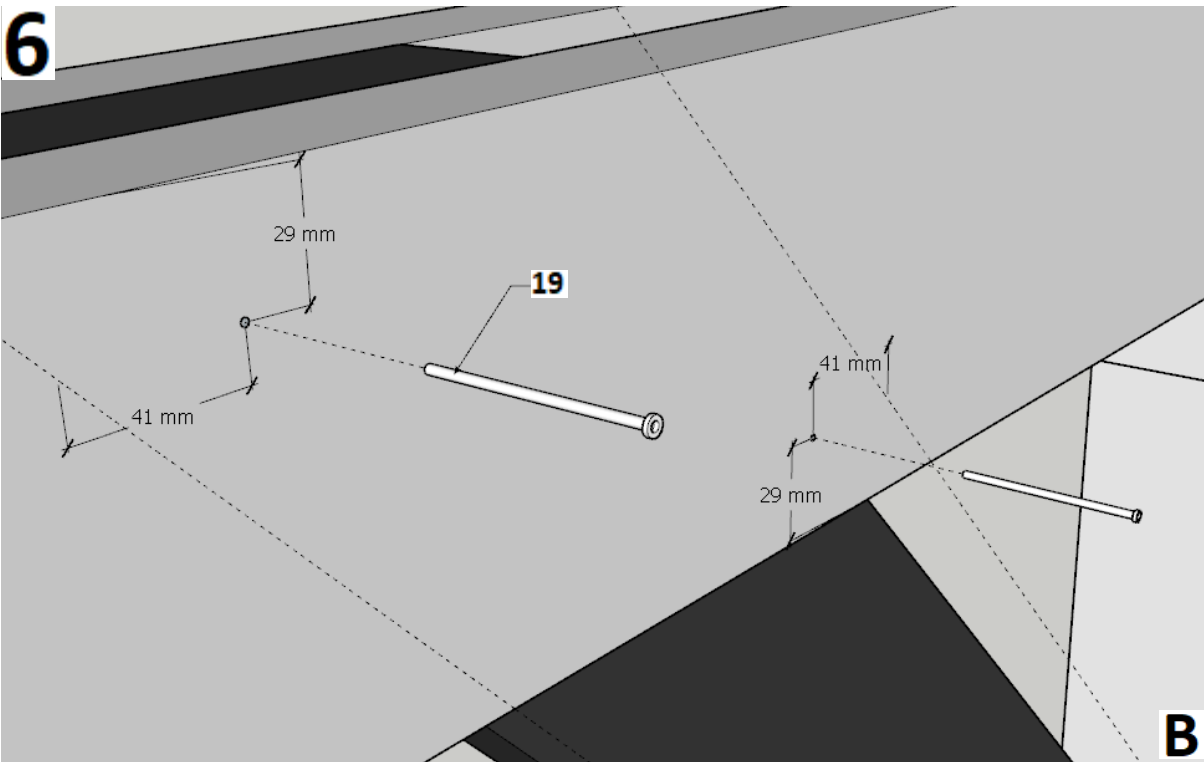


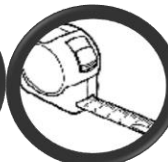
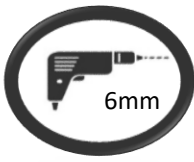


**6**

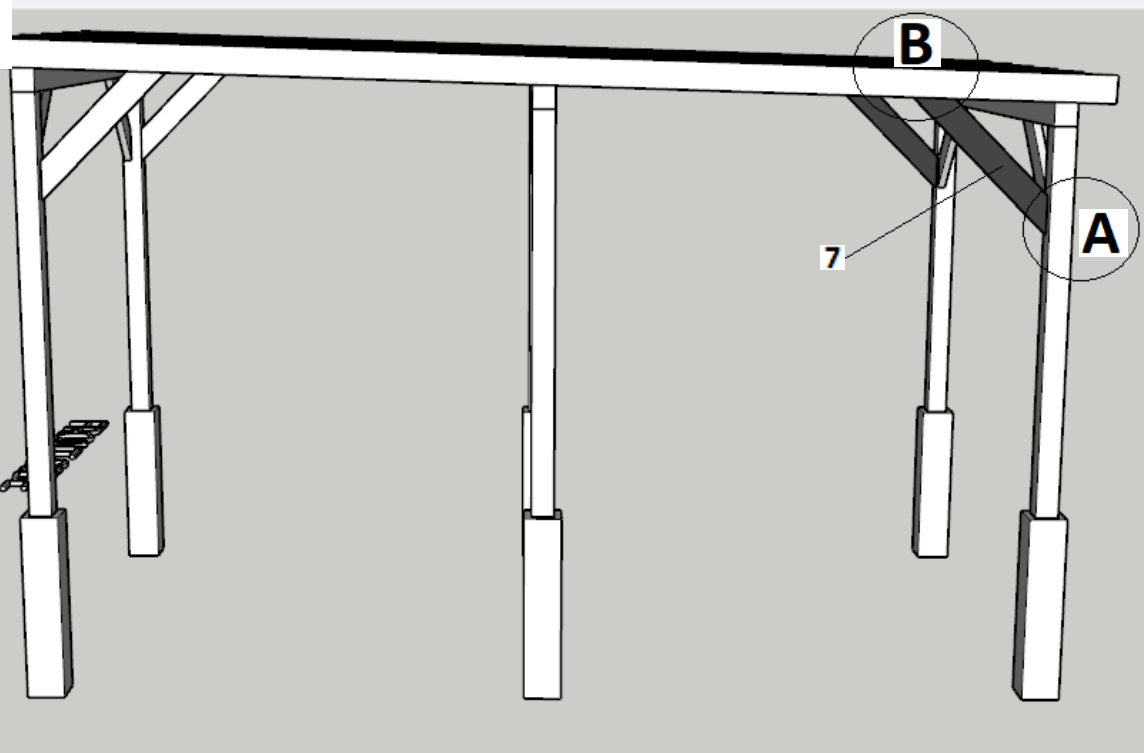


**6**

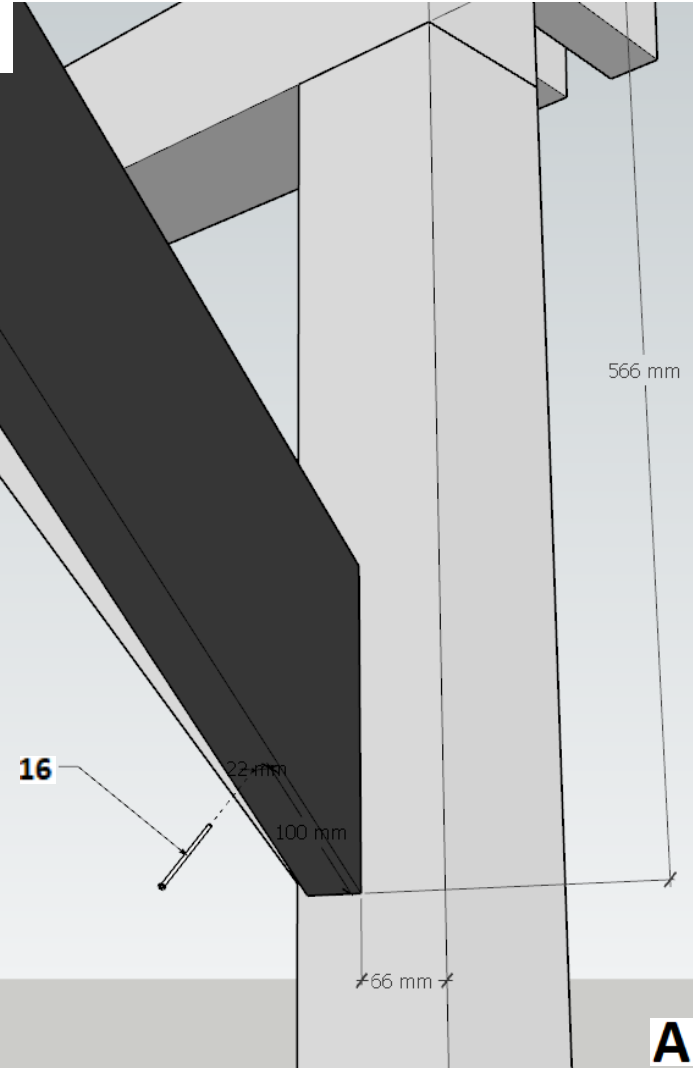




7

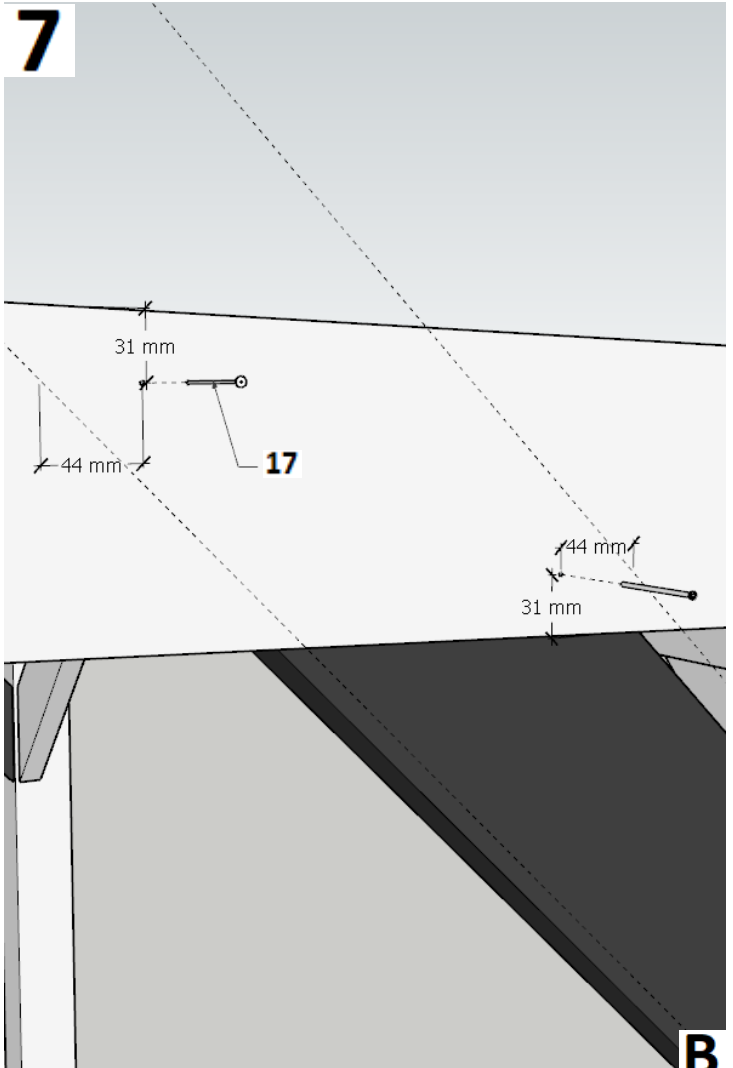


7

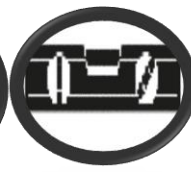
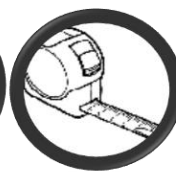


A

7

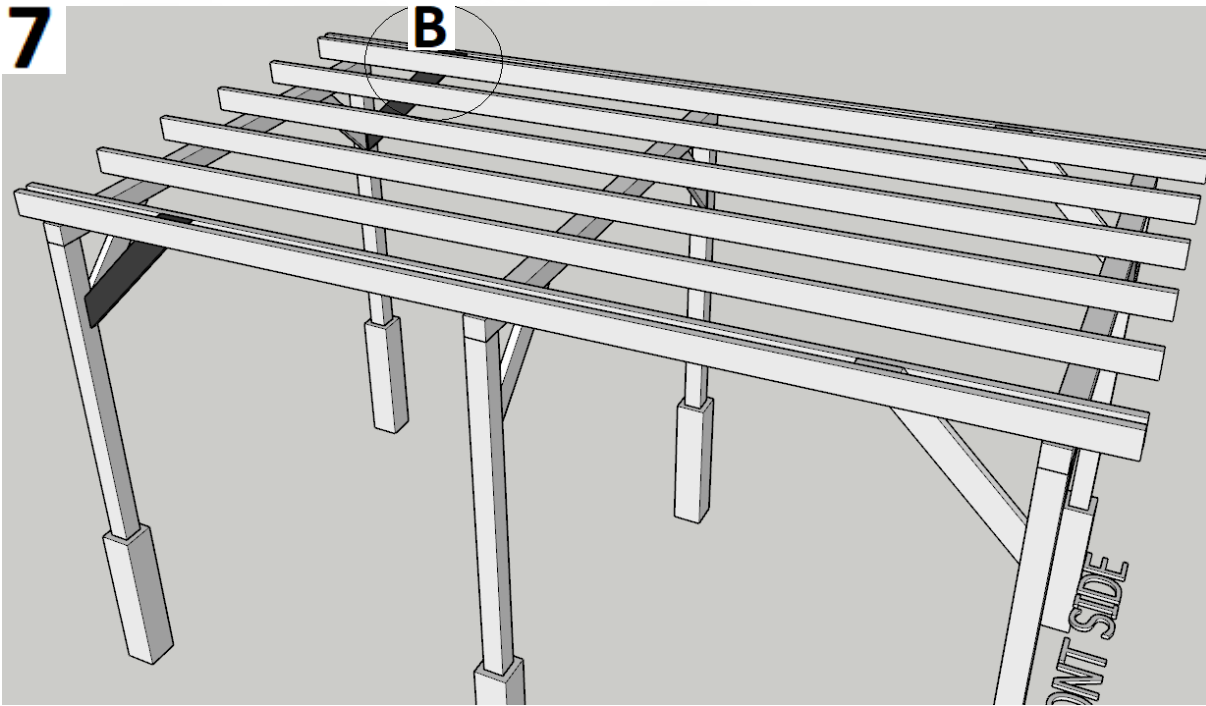


B



**7**

**B**



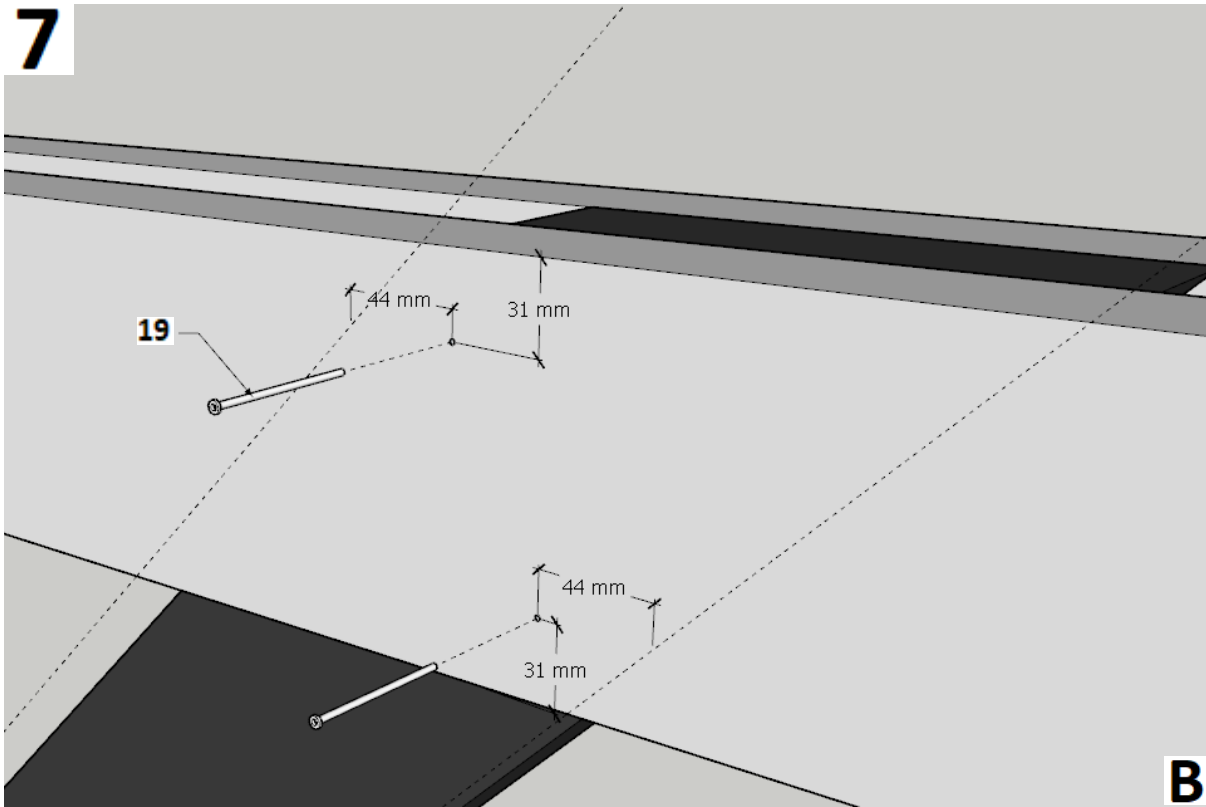
**7**

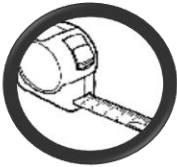
**19**

44 mm  
31 mm

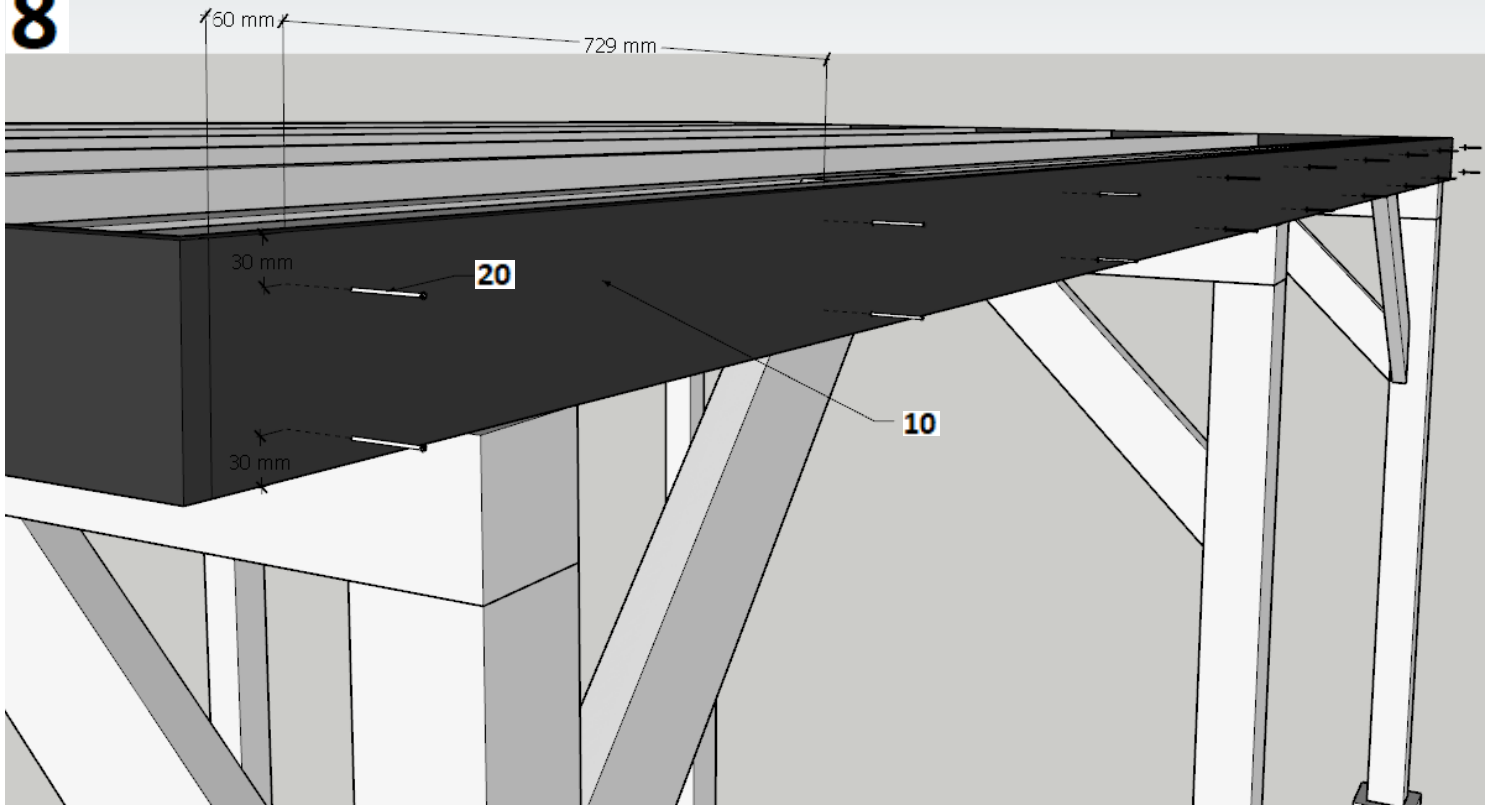
44 mm  
31 mm

**B**

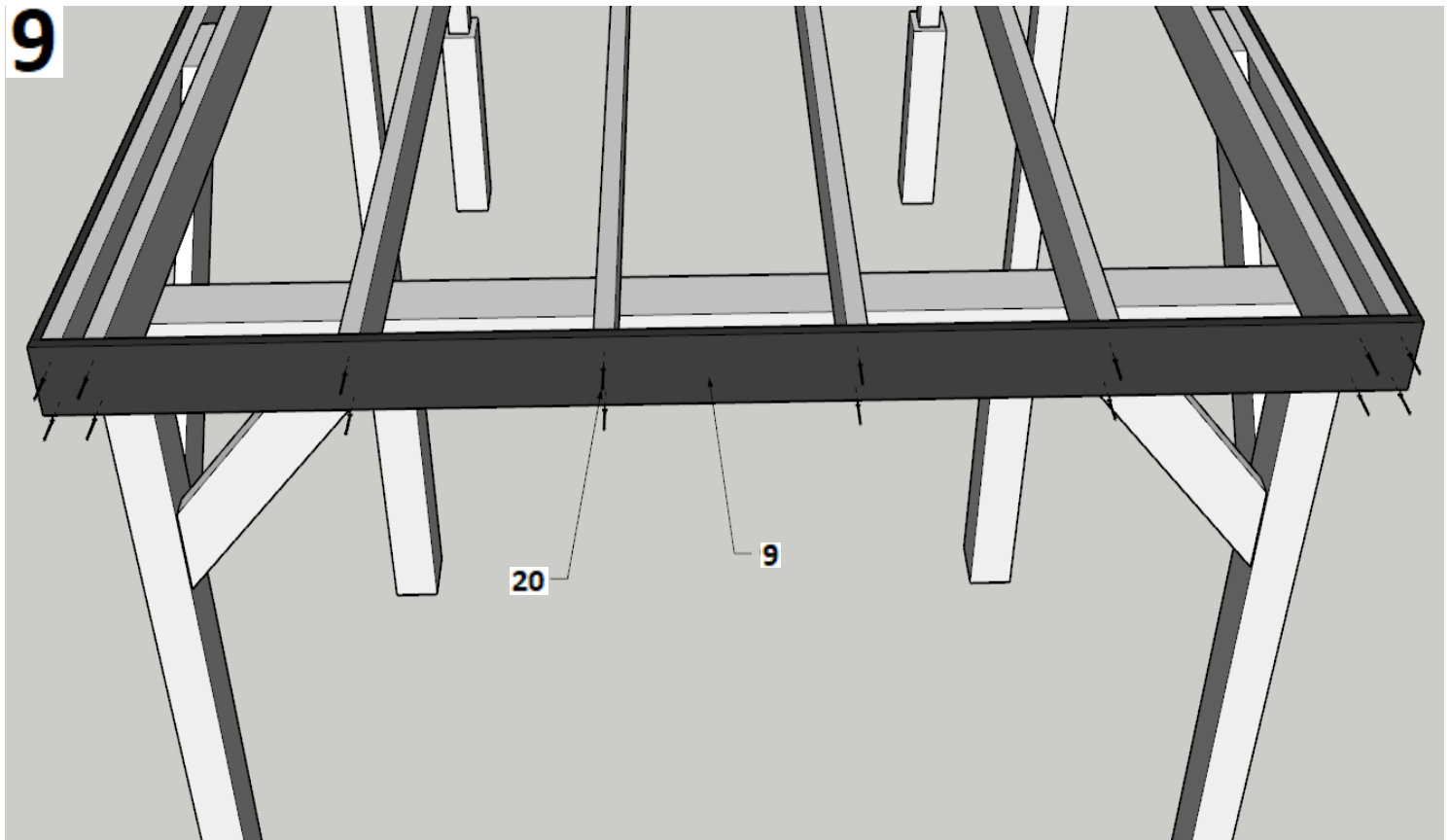


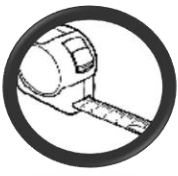


**8**

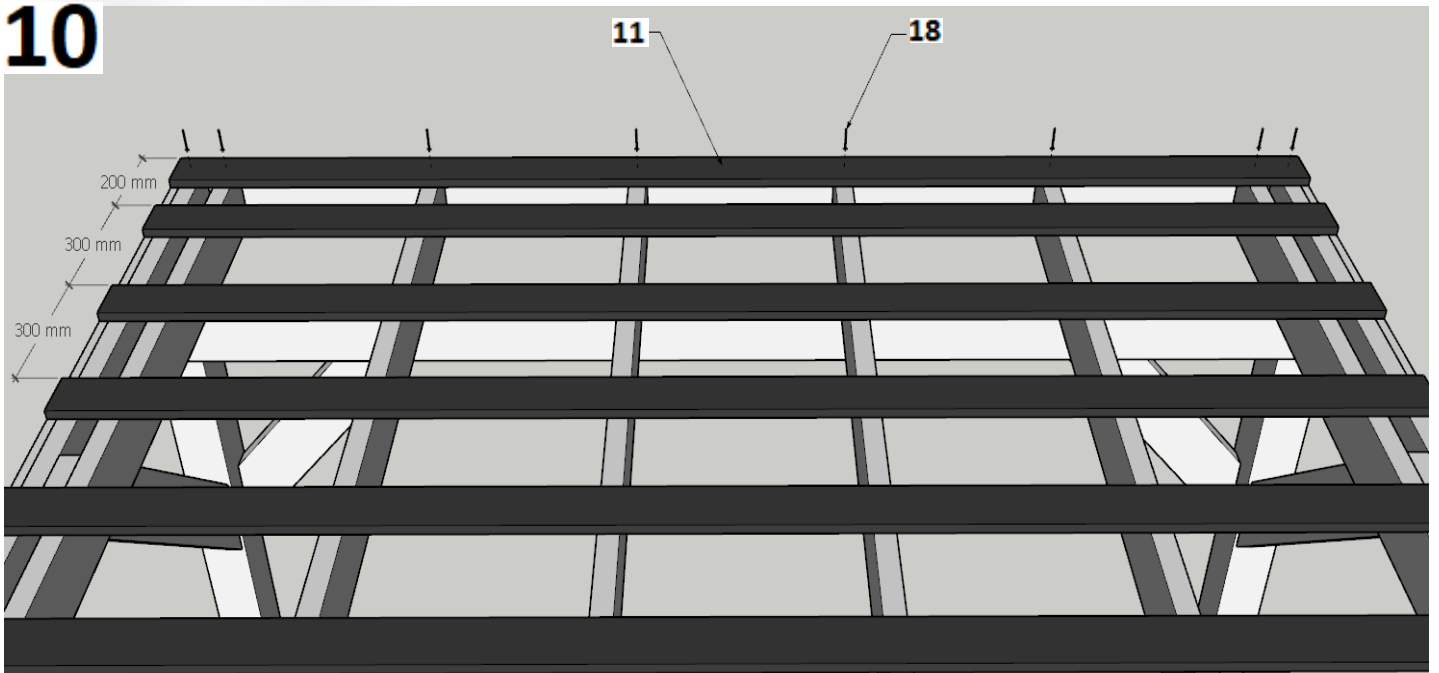


**9**

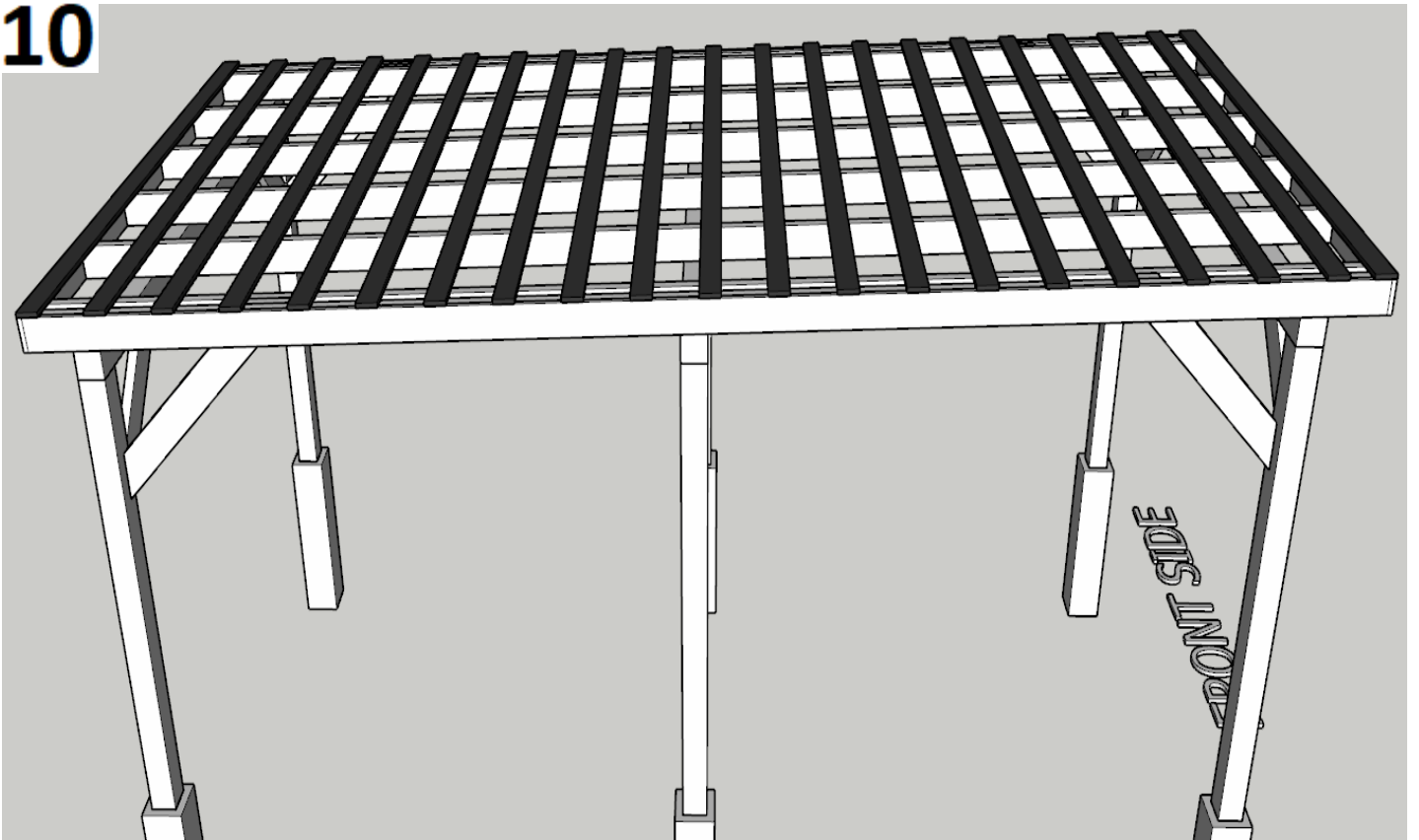


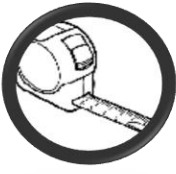


**10**

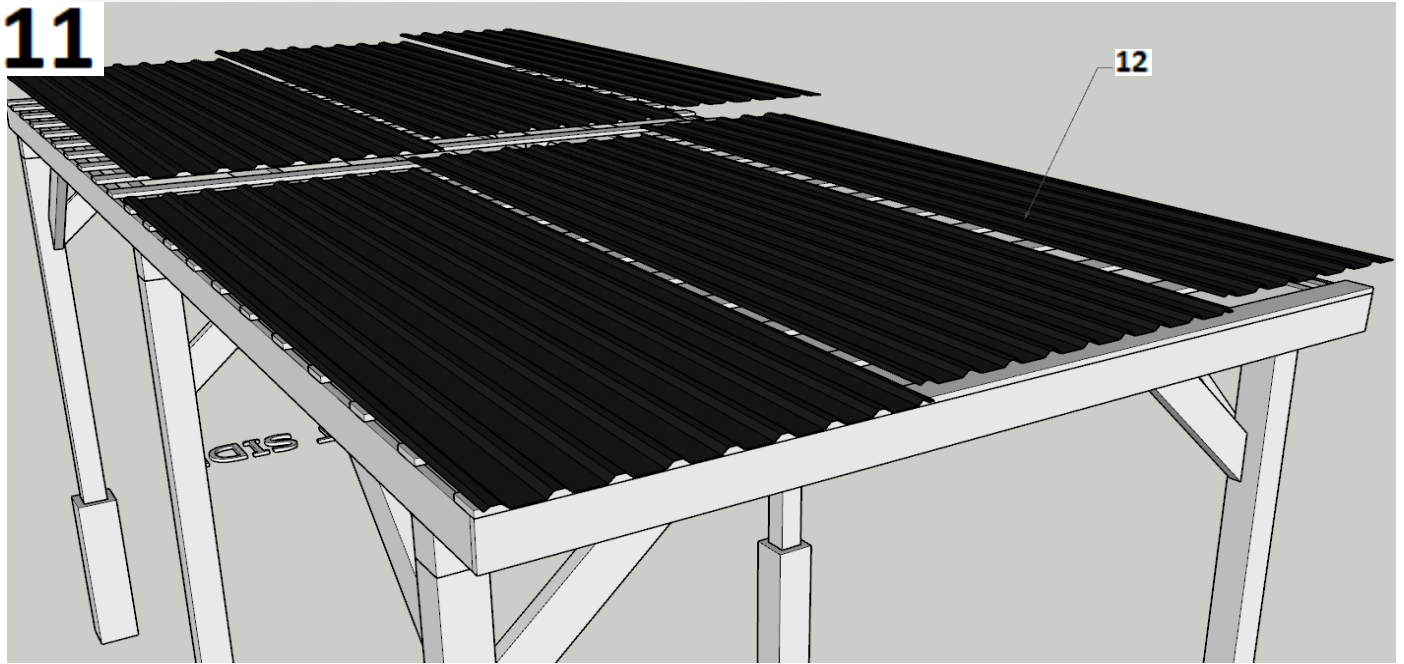


**10**

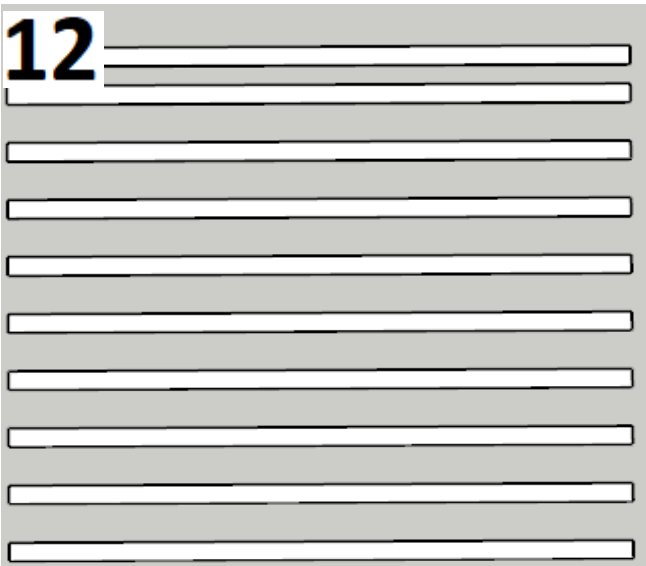




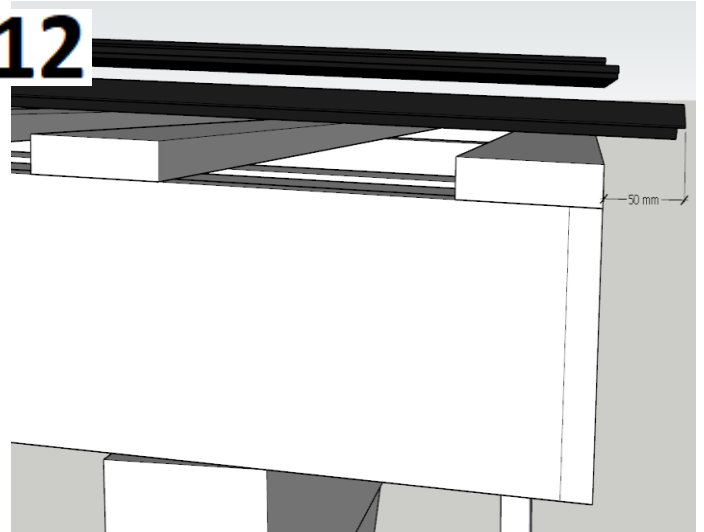
**11**



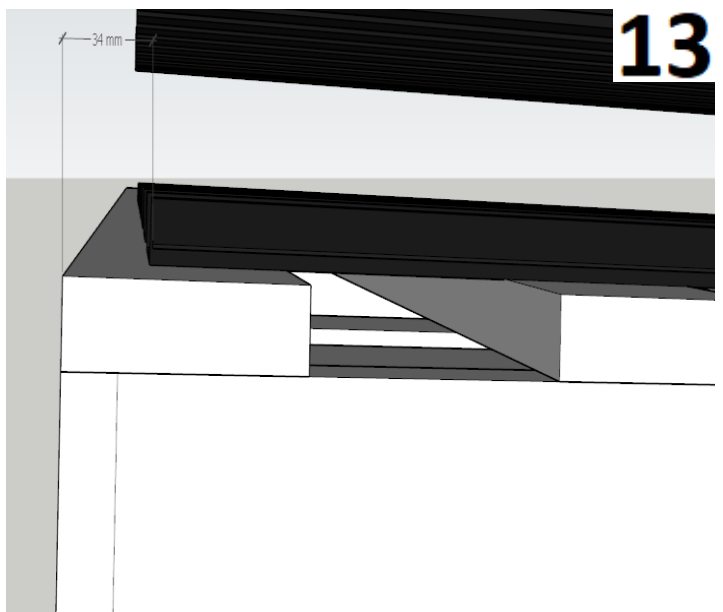
**12**

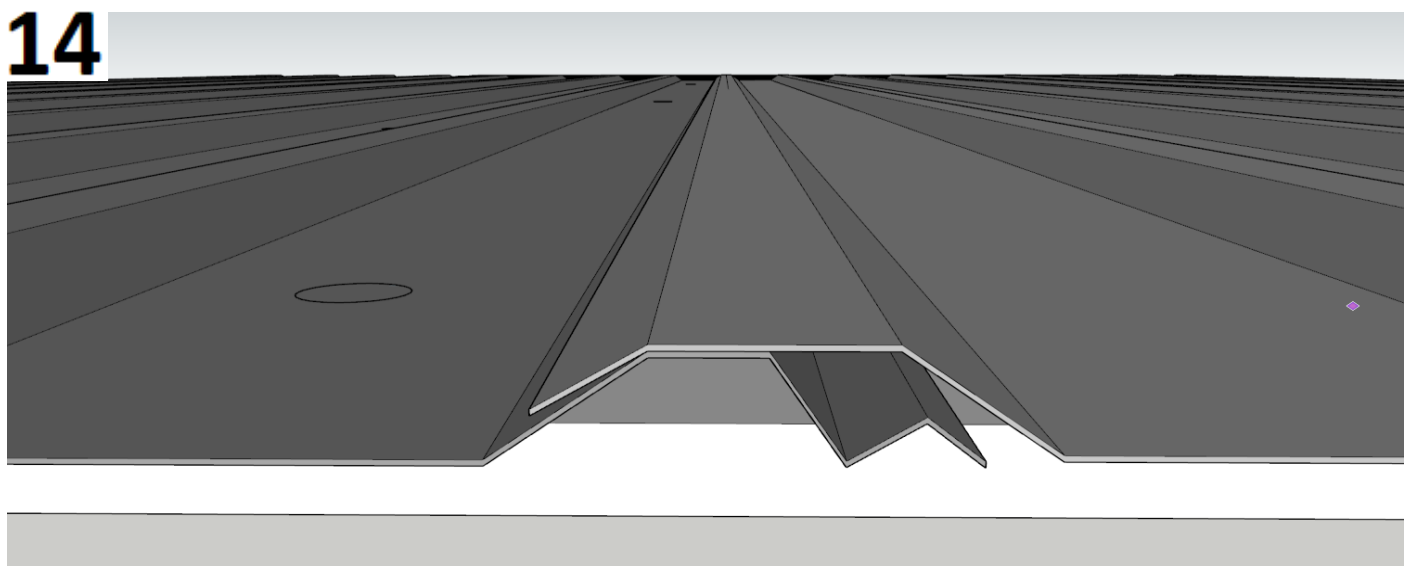
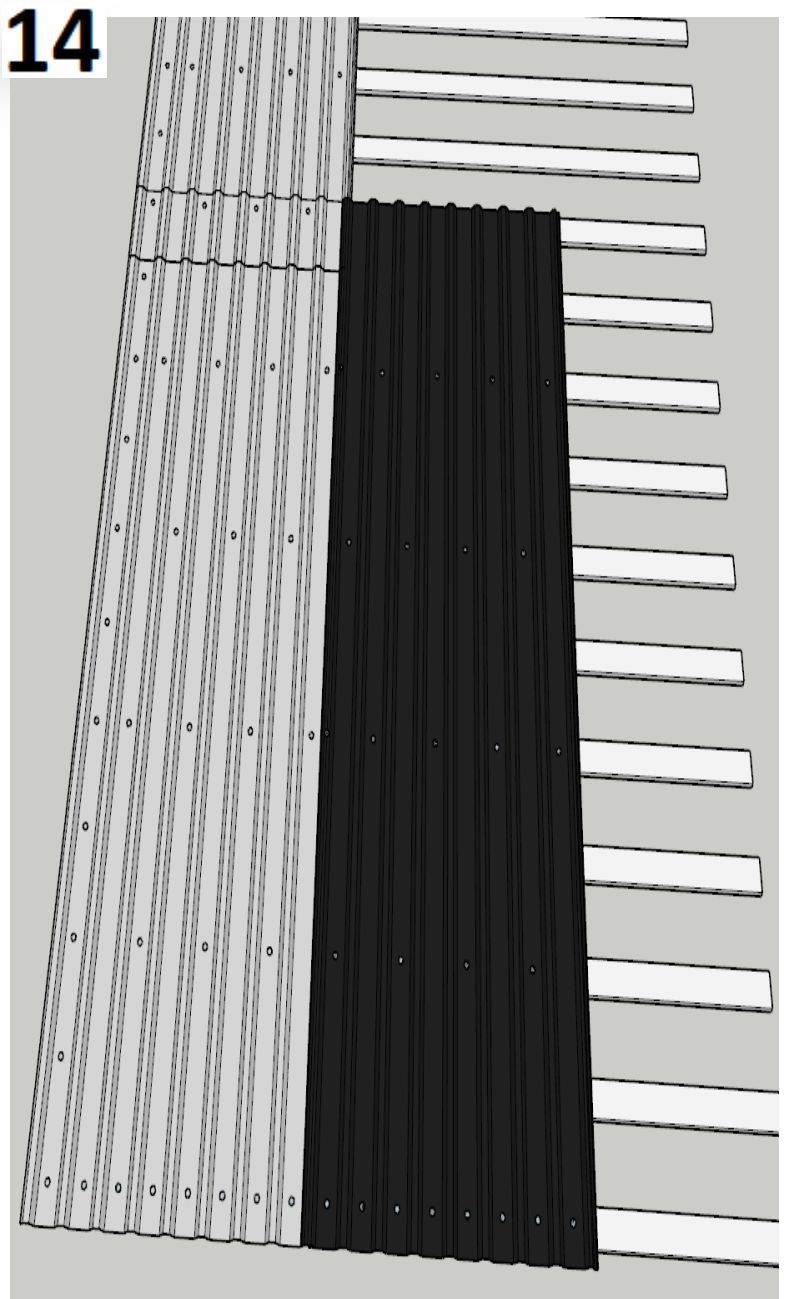
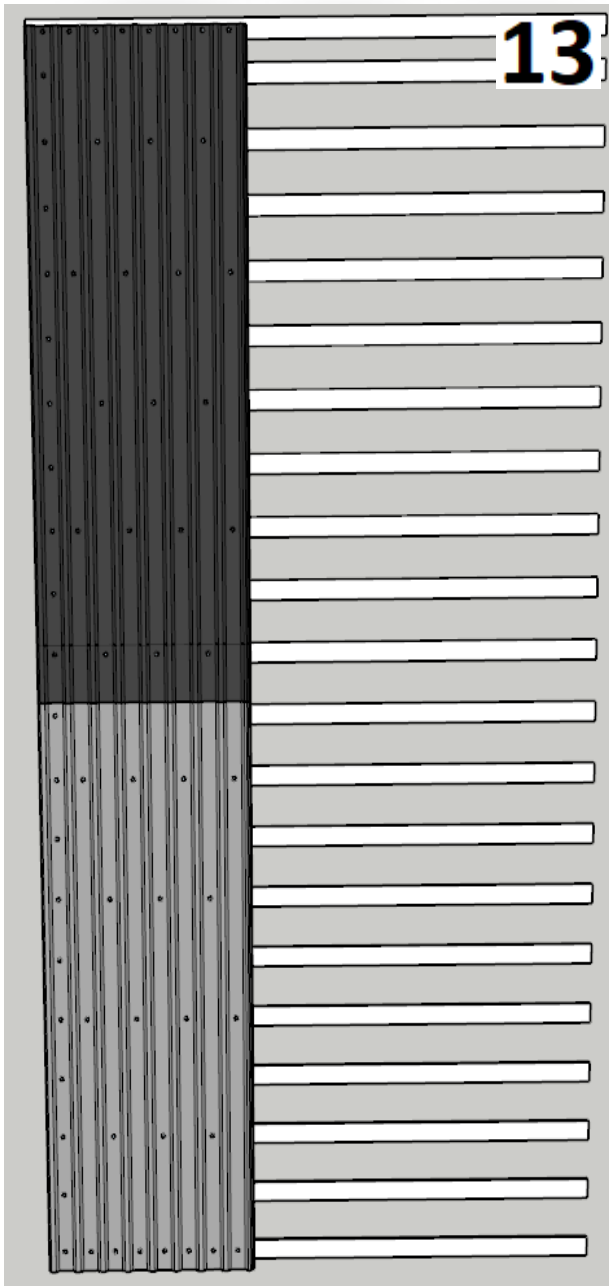
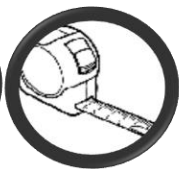


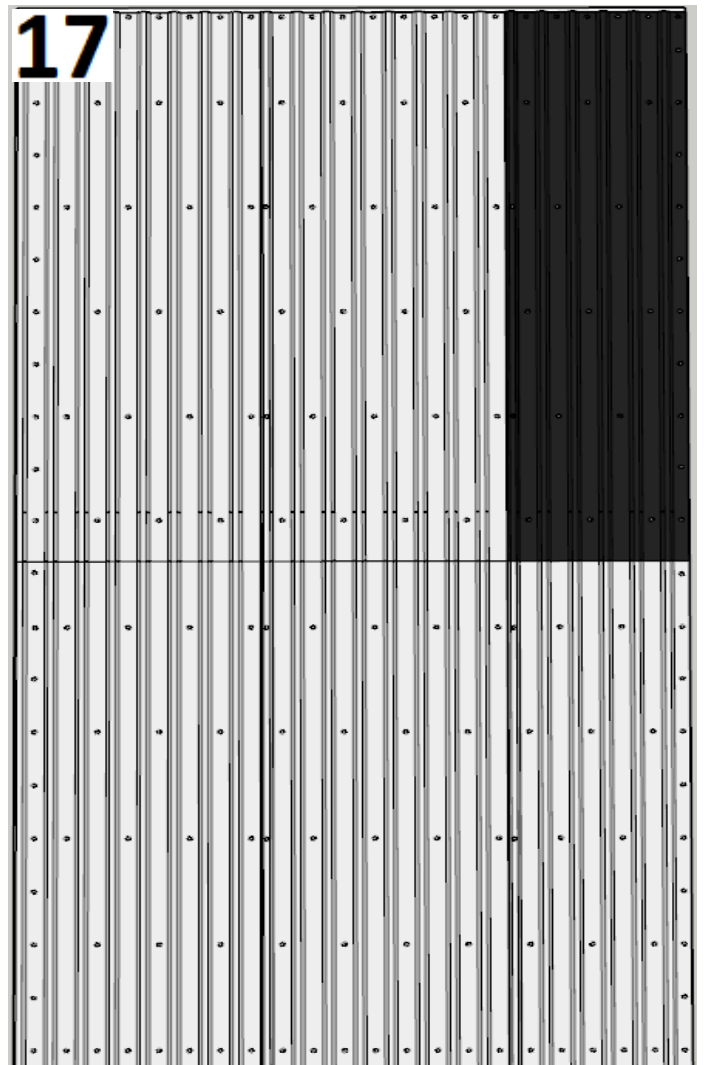
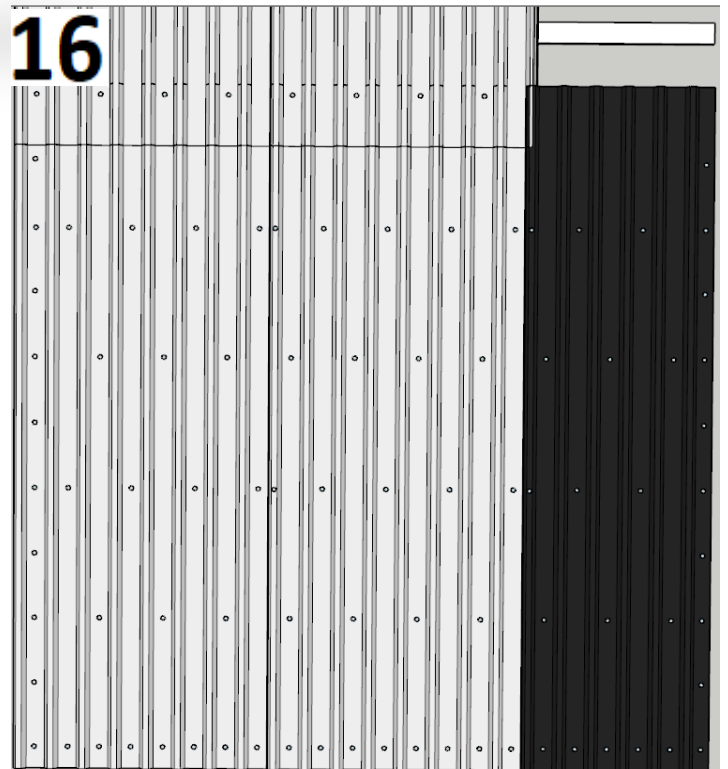
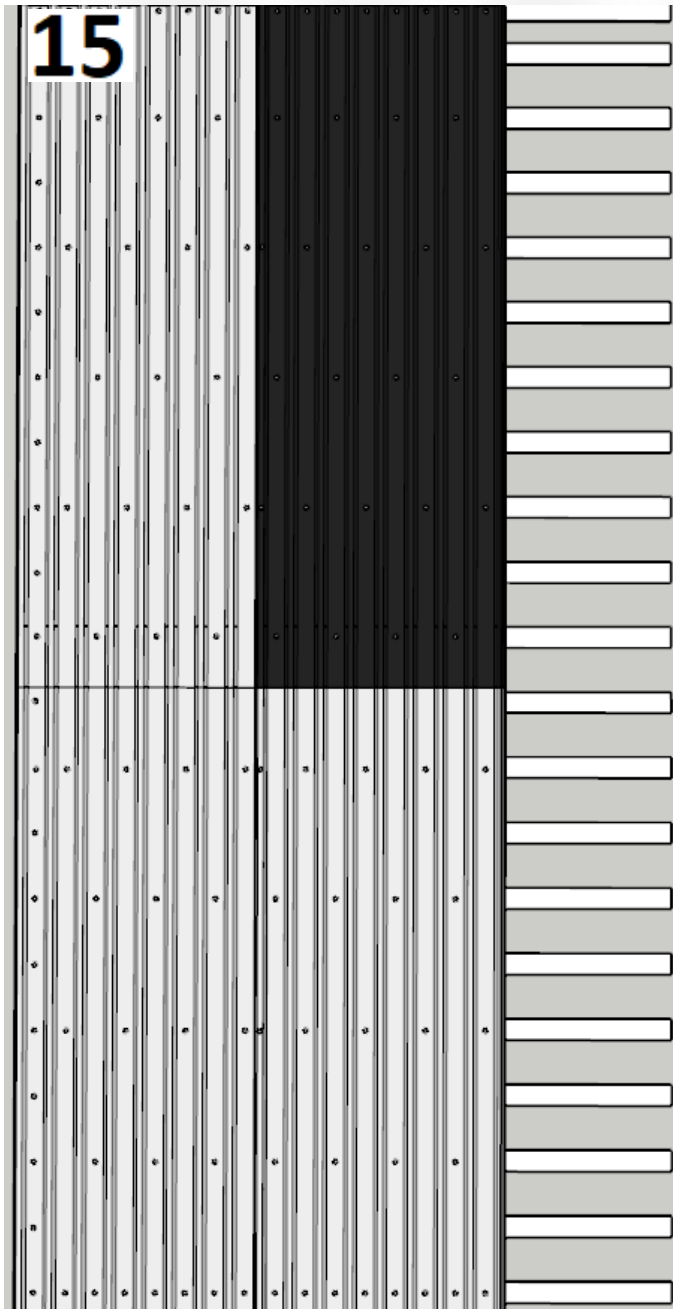
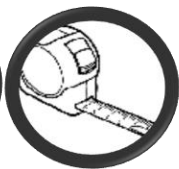
**12**

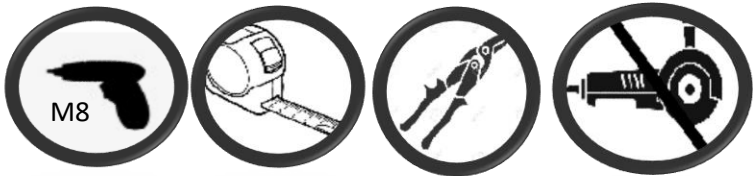


**13**

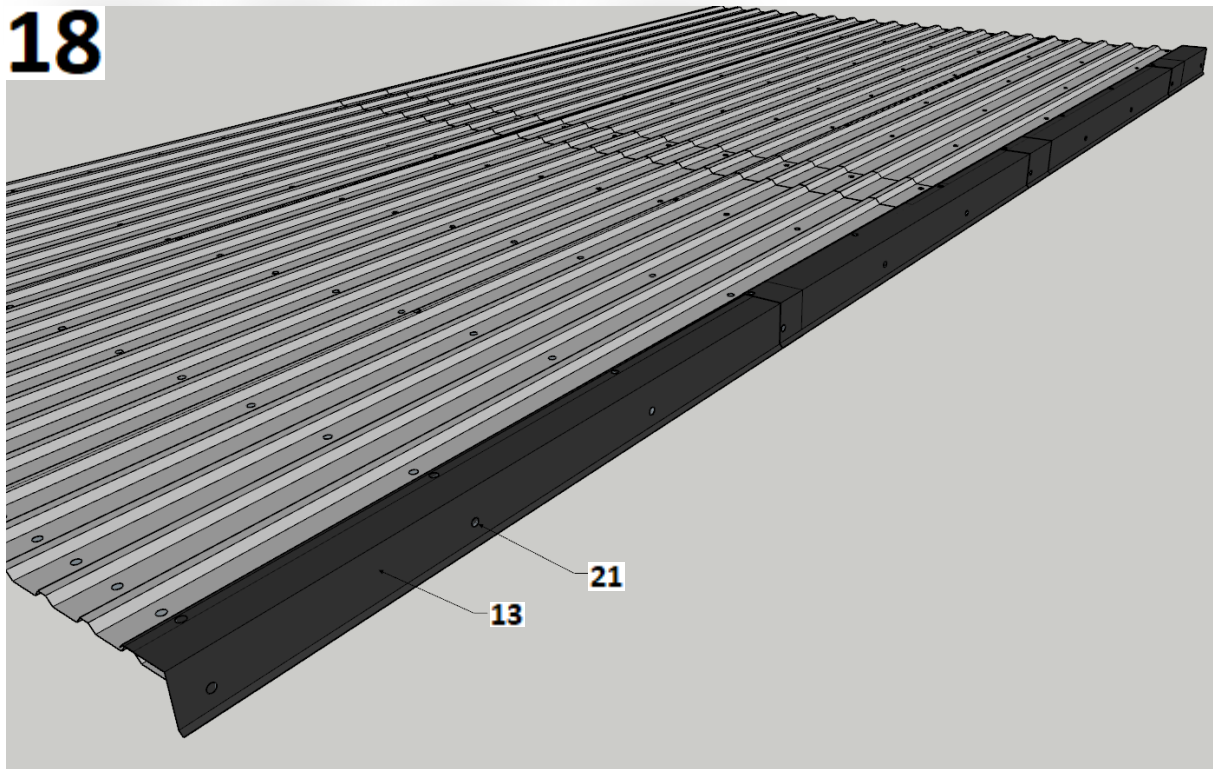








**18**



**19**

