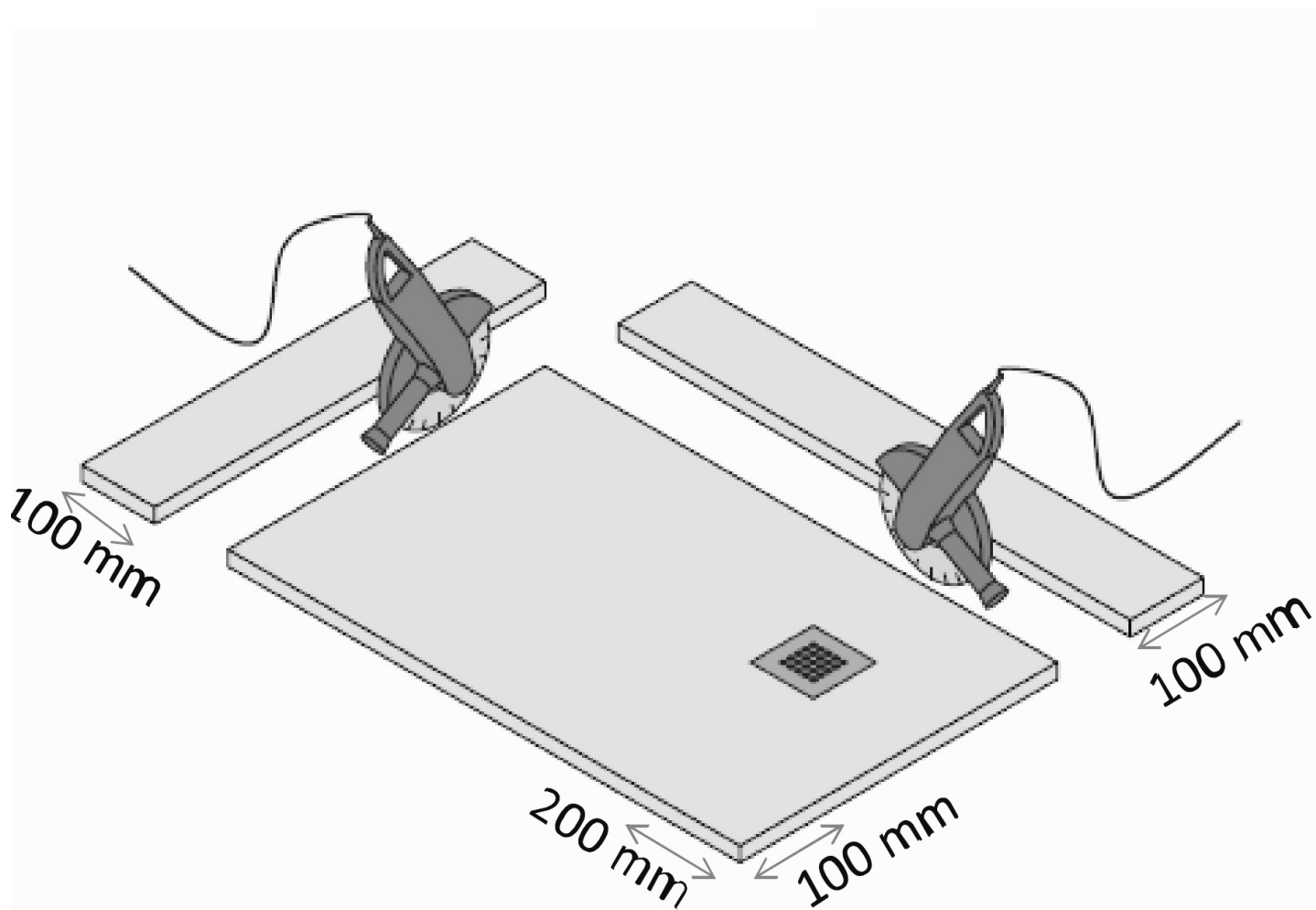


# Montageanleitung

## Mineralguss-Duschwanne Strato

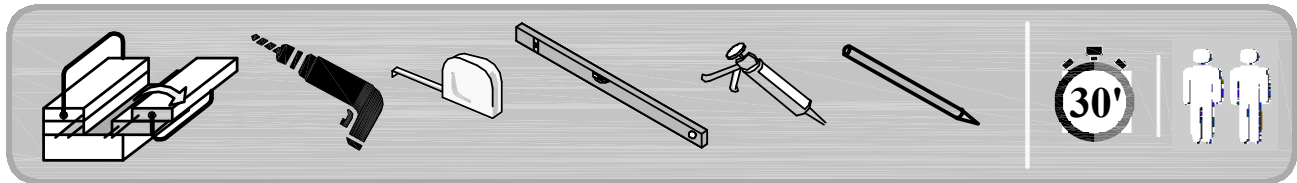
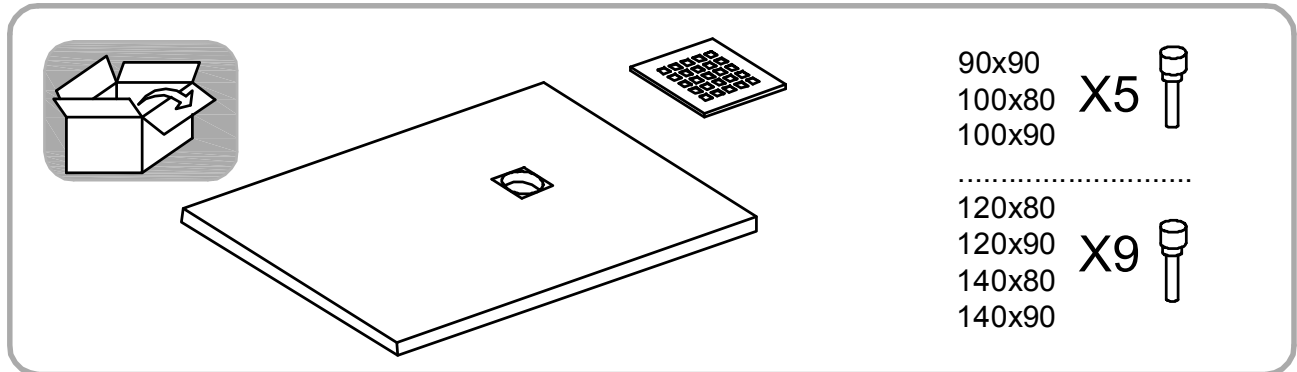
### Zuschneidemöglichkeiten:

schneidbar 3-seitig bis 100 mm und  
Ablaufseitig bis 200 mm



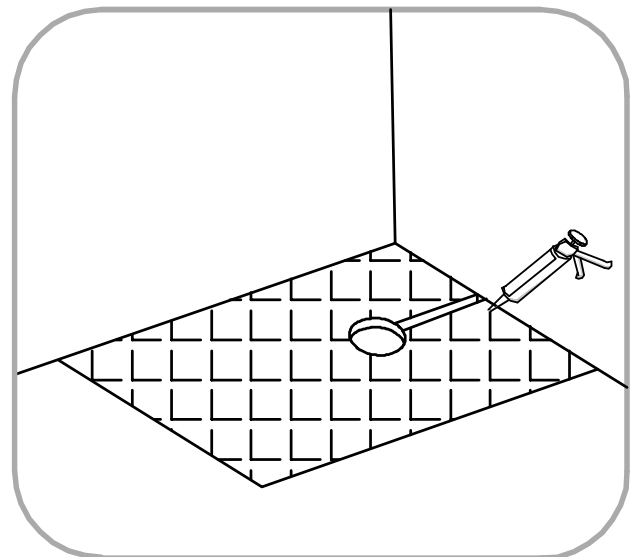
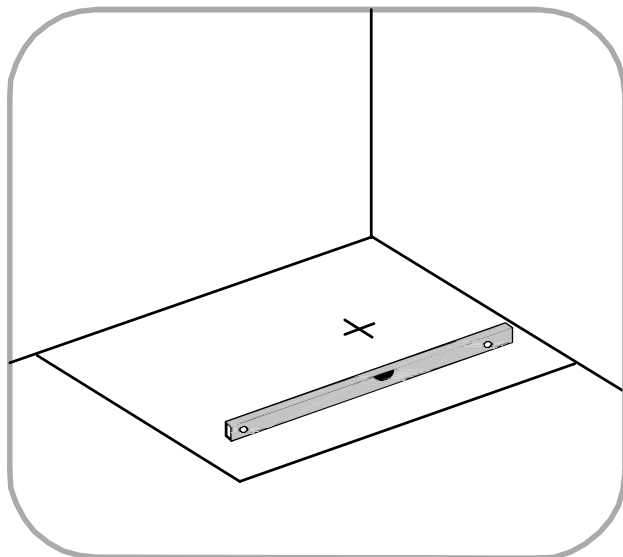
# Montageanleitung

## Mineralguss-Duschwanne Strato

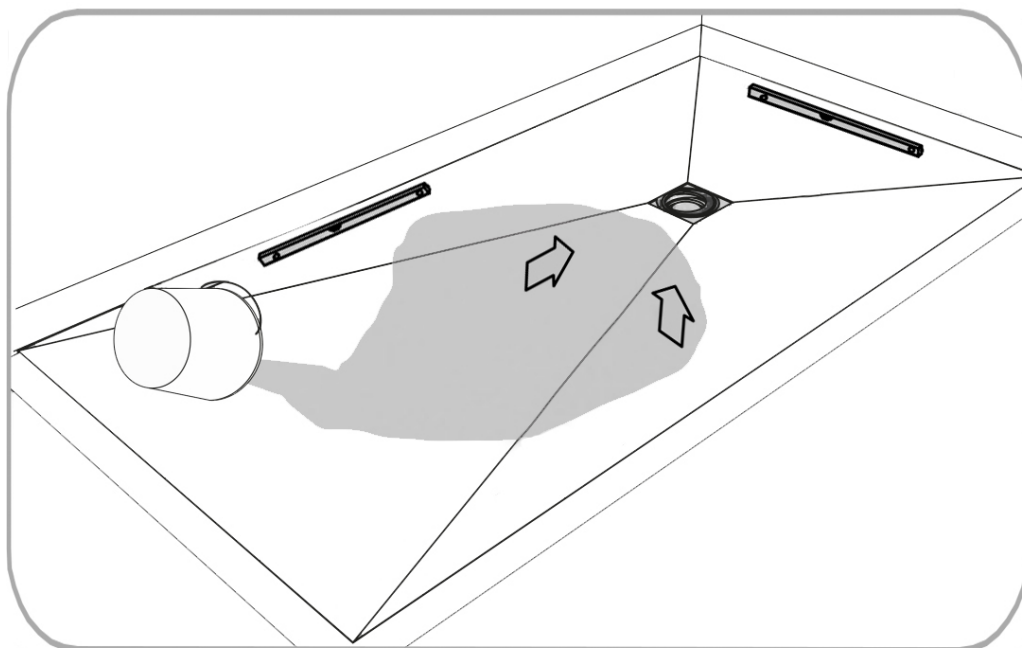


### Montage bodenbündig oder Aufbau auf Estrich/Bodenbelag

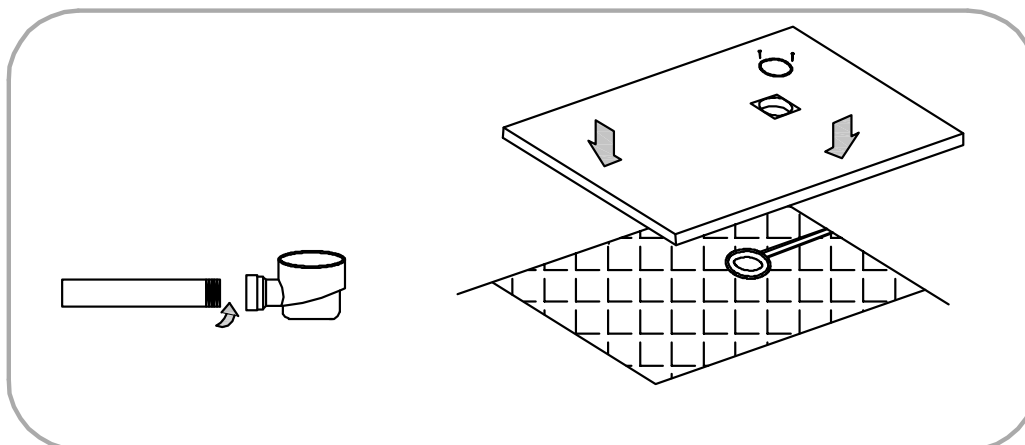
#### 1



**Kontrollieren Sie das richtige Gefälle der Duschwanne und führen Sie eine Ablaufprüfung vor dem endgültigen Verkleben durch!**



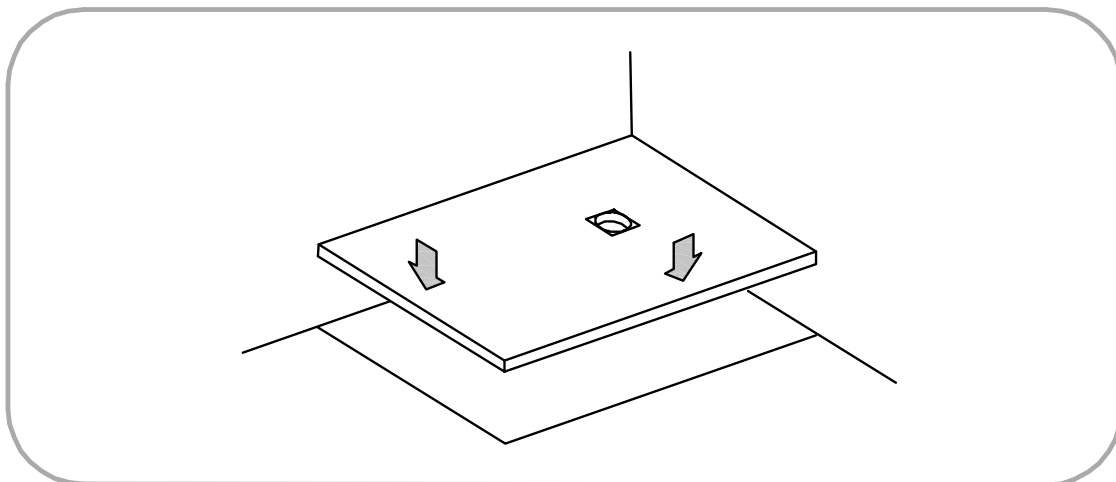
2



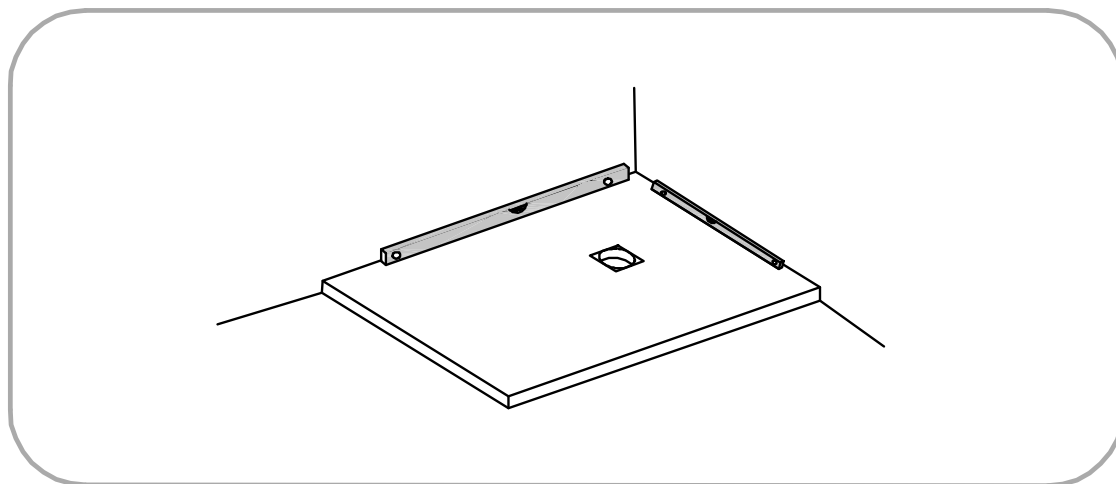
# Montageanleitung

## Mineralguss-Duschwanne Strato

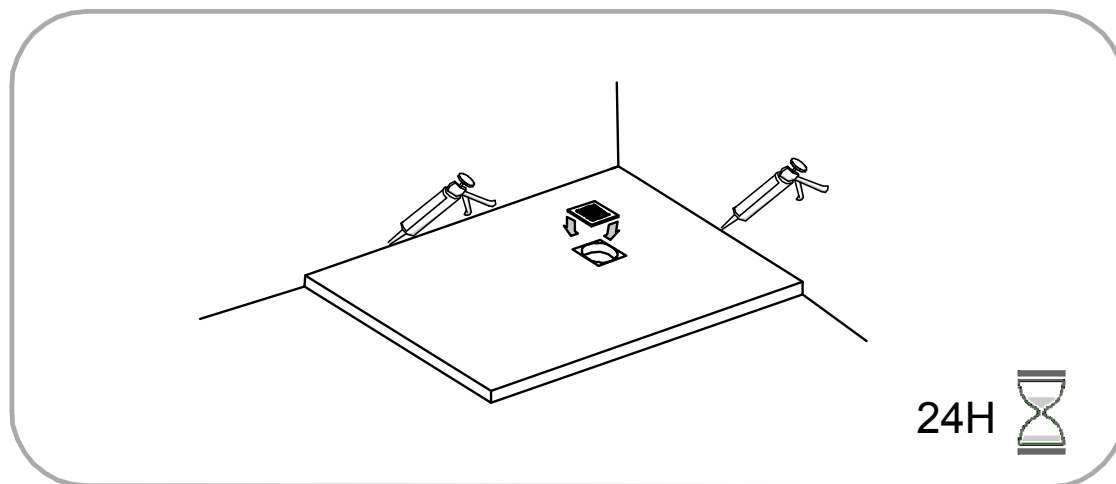
3



4



5



### Montage mit Aufstellfüßen

