

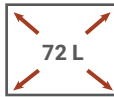


Jamie Einbau-Herdset Edelstahl

15120000000226

- + Energieeffizienzklasse A
- + 72 Liter Garraum
- + 7 Beheizungsarten (Backofen)
- + Rahmenloses Glaskeramikkochfeld
- + 9 Leistungsstufen (Kochfeld)
- + Zweikreiszone / Bräterzone

A



AUSSTATTUNG – BACKOFEN

Regelbare Temperatur	60 – 250 °C
Beheizungsarten	7 (Auftauen, Ober- & Unterhitze, Ober- & Unterhitze mit Umluft, Grill, Grill mit Umluft, Unterhitze mit Umluft, Dampfreinigung)
Backofeninnentür	Doppelverglasung
Backofentür	schwarzes Glas mit Aluminiumgriff
Bedienblende	Edelstahl
Steuerung	zylindrische Knebel / silberfarben
Backofenlicht	Ja

AUSSTATTUNG – KOCHFELD

Ausführung	Glaskeramik / Halogen
Einstellbare Kochstufen pro Kochzone	9
Restwärmeanzeige	Ja
Überhitzungsschutz	Ja
Automatische Abschaltung	Ja
Kindersicherung	Nein
Anzahl der Kochzonen	4
Zweikreiszone / Bräterzone	Ja / Ja

TECHNISCHE DATEN

Energieeffizienzindex pro Garraum (EEI)	92.9
Energieeffizienzklasse pro Garraum (von A+++ bis D)	A
Energieverbrauch pro Zyklus	Konventionell: 0,81 kWh
	Umluft: 0,79 kWh
Anzahl der Garräume	1
Wärmequelle pro Garraum	Elektro
Volumen des Garraums	72 Liter
Größe des Geräts	groß: > 65 L Volumen
Anschlusswert Backofen	2800 W / 220 – 240 V oder 400 V / 50 Hz
Anschlusswert Kochfeld	max. 6600 W / 220 – 240 V oder 400 V / 50 Hz
Kochzonen	2 x Ø 140 mm / 1200 W
	1 x Ø 140 - 210 mm / 1000 - 2200 W (Zweikreiszone)
	1 x Ø 140 - 245 mm / 1100 - 2000 W (Bräterzone)
Anschlusskabel mit Stecker	–

ZUBEHÖR

Emailliertes Backblech	1
Grillrost	1
Teleskopauszüge im Backraum	Nein
Seitengitter im Garraum	Nein

ABMESSUNGEN

Gerätemaße Backofen (H x B x T) / Gewicht	59,5 x 59,4 x 52,1 cm / 25,5 kg
Einbaumaße Backofen (H x B x T)	60 x 56,7 x 57,1 cm
Gerätemaße Kochfeld (H x B x T) / Gewicht	5 x 59 x 52 cm / 8,5 kg
Ausschnittmaße Kochfeld (H x B x T)	3 x 56 x 49 cm
Maße mit Verpackung (H x B x T) / Gewicht	77,5 x 63,9 x 57,9 cm / 36,2 kg

ARTIKELNUMMER	MODELL	EAN	EPREL
1512000000226	HS2201-26	4262421975268	2446727

WARNHINWEIS

Die Installation von Geräten ohne Netzstecker muss durch qualifiziertes Fachpersonal erfolgen.

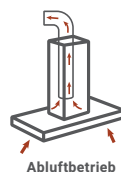
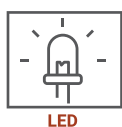
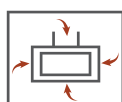


Svea Konkave Schräghaube Glas schwarz, 60 cm

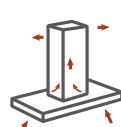
CH 22010 SBZ

B

- + Energieeffizienzklasse B
- + Metallgehäuse mit Glasschirm
- + Breite: 60 cm
- + Schräge Bauform für mehr Kopffreiheit
- + 3 Leistungsstufen
- + LED-Beleuchtung
- + Abluft & Umluftbetrieb möglich



Abluftbetrieb



Umluftbetrieb

TECHNISCHE DATEN

Jährlicher Energieverbrauch (AEC _{hood})	35,2 kWh
Energieeffizienzklasse	B
Fluiddynamische Effizienz (FDE _{hood})	14,2
Fluiddynamische Effizienzklasse	D
Beleuchtungseffizienz (LE _{hood})	57 Lux / Watt
Beleuchtungseffizienzklasse	A
Fettabscheidegrad	73,5%
Fettabscheideeffizienzklasse	D
Luftstrom bei minimaler / maximaler Geschwindigkeit im Normalbetrieb	274,7 – 377 m ³ /h
A-bewertete Luftschallemission bei minimaler / maximaler Geschwindigkeit im Normalbetrieb	54 – 62 dB (A)
Leistungsaufnahme im Aus-Zustand	–
Leistungsaufnahme im Bereitschaftszustand	–

AUSSTATTUNG

Steuerung	Drucktasten
Glasschirm	schwarz
Korpus	Stahlblech schwarz lackiert
Schacht	Stahlblech schwarz lackiert
Leistungsstufen	3
LED Beleuchtung max.	2 x 1 Watt
Rohranschluss (Durchmesser)	150 mm
Spannung / Frequenz	220 – 240 V / 50 Hz
Anschlusswert	70 Watt
Kabellänge	135 cm

ABMESSUNGEN

Gerätemaße (H x B x T) / Gewicht	73,9–111,9 x 59,8 x 34 cm/9,7 kg
Maße mit Verpackung (H x B x T) / Gewicht	39,2 x 64,8 x 46,2 cm/ 11,6 kg

ZUBEHÖR

EAN

Inkl. Metallfettfilter (auswaschbar) 2 x MIZ 7000	4260683870529
Nicht enthalten: Aktiv-Kohlefilter 2 x MIZ 6000	4260683870512

ARTIKELNUMMER

FARBE

EAN

CH22010SBZ	schwarz	4260683870369
------------	---------	---------------



Moray Einbau Kühl-/Gefrierkombination

131201441400-11

E

- + Energieeffizienzklasse E
- + **** Gefrierfach
- + 220 L Gesamtnutzinhalt
- + Wechselbarer Türanschlag
- + verstellbare FüÙe



TECHNISCHE DATEN

Kategorie des Haushaltskühlgerätemodells	7 – Kühl-/Gefriergerät
Energieeffizienzklasse Skala von A bis G	E
Jahresenergieverbrauch	177 kW/h
Gesamtnutzinhalt aller Frischhalte und Kühlfächer	183 L
Gesamtnutzinhalt aller Gefrierfächer	37 L
Sterne Kennzeichnung	****
Abtauverfahren Kühlteil / Gefrierteil	automatisch / manuell
Max. Lagerzeit bei Störungen	15 Std.
Gefriervermögen in 24 Std.	2,6 kg
Klimaklasse	N / ST
Empfohlene Umgebungstemperatur	16 bis 38 °C
Geräuschemission und Geräuschemissionsklasse	39 dB (A) / C
Einbaugerät	Ja

AUSSTATTUNG

Regelbares Thermostat	Ja
Kompressor	1
Wechselbarer Türanschlag	Ja
LED-Beleuchtung im Kühlteil	1 Watt
Verstellbare Füße	Ja
Schleppcharniere	Ja
Kabellänge	180 cm
Glasablagen	4
Gemüseschubladen	1
Türablagen	4
Ablage im Gefriereteil	1

ZUBEHÖR

Eierablagen	1
Eiswürfelbereiter	1

ABMESSUNGEN

Gerätemaße (H x B x T) / Gewicht	144,6 x 54 x 54,5 cm / 41,3 kg
Einbaumaße (H x B x T)	145,1 x 56 x 55 cm
Maße mit Verpackung (H x B x T) / Gewicht	149 x 57,3 x 57,3 cm / 46 kg

ARTIKELNUMMER

131201441400-11

EAN

4262376918747

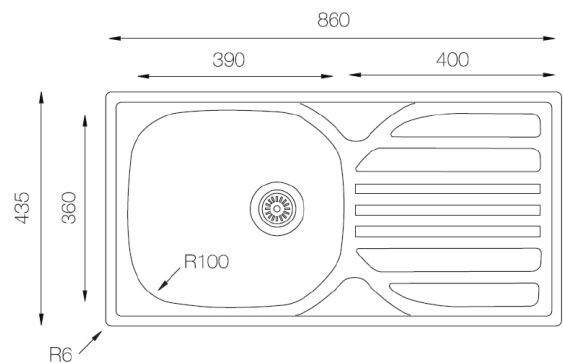


Baltimore Edelstahlpüle

86 x 43,5

- + Pflegeleichter Edelstahl
- + Robustes Material
- + Wechselseitig rechts/links einbaubar
- + Für Unterschränke ab 50 cm Breite
- + Inkl. Ab- und Überlaufgarnitur und Ventilstopfen

- + Edelstahlpüle mit 1 Becken und Abtropffläche
- + Breite der Abtropffläche 400 mm
- + Für Spülenunterschranke ab 50 cm Breite
- + Wechselseitig rechts/links einbaubar
- + Hahnlöcher nicht durchgestoßen
- + Mit Ab- und Überlaufgarnitur
- + Inkl. Ventilstopfen
- + Inkl. Fixierklemmen zum Einbau
(Für Arbeitsplatten mit Stärke 28 und 38 mm)
- + Stahlqualität 304
- + Stahlstärke 0,5 mm
- + Beckentiefe 145 mm



ABMESSUNGEN

Produktmaße (H x B x T) / Gewicht	19,5 x 86 x 43,5 cm / 2,2 kg
Ausschnittmaß	ca. 84,2 x 41,7 cm
Verpackungsmaße (H x B x T) / Gewicht	20,5 x 86,5 x 46 cm / 2,5 kg

ARTIKELNUMMER	FARBE	EAN
SPÜLE860x435SET	Edelstahl	4260287649484