

DE **Datenblatt**

LED Lichtleiste plan - dimmbar



Moderne und energieeffiziente LED Lichtleiste

Formschön und montagefreundlich
Montage an Wand, Decke und Unterbau

Montageart: Wand/Decke/Unterbau
Farbe: weiß
Material: Aluminium - Polycarbonat



Art.Nr.	2496.50010.0196	10W	3000K
Art.Nr.	2496.50110.0196	10W	4000K
Art.Nr.	2496.50015.0196	15W	3000K
Art.Nr.	2496.50115.0196	15W	4000K

Elektrik

Lichtquelle:	LED (nicht austauschbar)			
LED-Lebensdauer:	L70/B50 (25°C) 30.000 Std.			
Leistung:	10W (3000K)	10W (4000K)	15W (3000K)	15W (4000K)
Lichtstrom:	1000lm	1000lm	1500lm	1500lm
Farbwiedergabe:	CRI >80			
Ähnlichste Farbtemperaturen:	3000K/4000K			
Lichtaustritt:	indirekt			
Symmetrie:	symmetrisch			
Abstrahlwinkel:	140°			
Dimmbar:	ja, 25/50/75/100%			
Betriebsgerät:	LED-Treiber (austauschbar)			
Anschlussspannung:	220 - 240V AC / 50Hz			
Leuchtenanschluss:	Niedervoltstecker			
Schalter:	Ein/Aus-Feld in Leuchte integriert			

Gehäusedaten

Farbe:	weiß
Material Gehäuse:	Aluminium
Material Abdeckung:	Polycarbonat - opal

Schutztechnik

Schutzart:	IP 20
Schutzklasse:	SK III - Schutzkleinspannung
Temperaturbereich:	-20°C bis +45°C

Zubehör

Schrauben und Montagebügel

An die Lichtleisten LED IP20 plan ist ausschließlich der Netzadapter (Art.Nr. 2499.96003.1996) anzuschließen.

Abmessungen

10W	lxbxh	600x32x14mm
15W	lxbxh	900x32x14mm

Dieses Produkt enthält eine Lichtquelle der Energieeffizienzklasse **F**
(2496500100196-L, 2496501100196-L,
2496500150196-L, 2496501150196-L).

Die Gerätesicherheit wird nur gewährleistet, wenn die Sicherheits- und Gebrauchsvorschriften eingehalten werden.

Dieses Produkt darf nur für den konzipierten Einsatz verwendet werden - jeder andere Einsatz ist als unsachgemäß und gefährlich zu betrachten. Die Installation darf nur von Fachpersonal unter Einhaltung der geltenden anlagentechnischen Vorschriften durchgeführt werden. Die Netzspannung ist vor der Installation oder jedem anderen Eingriff am Gerät zu unterbrechen. Das Gerät darf nicht umgerüstet werden. Jegliche Umrüstung macht die Garantie ungültig und kann das Produkt gefährlich machen.

CS List
LED podlinkové svítidlo plan - stmívatelné


Moderní a úsporné LED svítidlo
 Jednoduchá montáž
 Montáž na stěnu, strop nebo pod linku

Způsob montáže: stěnu/strop či nábytek
 Barva: hliník-bílá
 Materiál: hliník - polykarbonát



E2 číslo:	2496.50010.0196	10W	3000K
E2 číslo:	2496.50110.0196	10W	4000K
E2 číslo:	2496.50015.0196	15W	3000K
E2 číslo:	2496.50115.0196	15W	4000K

Techn. Data

Světelným zdrojem:	LED (nelze vyměnit)			
Životnost:	L70/B50 (25°C) 30.000 hodin			
Výkon:	10W (3000K)	10W (4000K)	15W (3000K)	15W (4000K)
Světelný tok:	1000lm	1000lm	1500lm	1500lm (φ _{use} 360°)
Reprodukce barev:	CRI >80			
Podobné barvy světla:	3000K/4000K			
Svícení:	nepřímo			
Symetrie:	symetrická			
Úhel svícení:	140°			
Stmívatelné:	ano, 25/50/75/100%			
Předřadným přístrojem:	Napájecí LED zdroj (vyměnitelný)			
Napětí:	220 - 240V AC / 50Hz			
Připojení svítidla:	Nízkonapěťová vidlice			
Vypínač:	Senzor zapnout/ vypnout integrovaný ve svítidle			

Materiál

Barva:	hliník-bílá
Tělo světla:	hliník
Kryt:	polykarbonát - opál

Ochrana

Stupeň krytí:	IP 20
Třída ochrany:	SK III - Bezpečné nízké napětí
Teplotní rozsah:	-20°C na +45°C

Příslušenství

Šroubky a montážní příchytky.

K LED podlinkovým svítidlům IP20 plan se připojuje pouze síťový adaptér (e2 č. 2499.96003.1996).

Rozměry

10W	délka/šířka/výška	600x32x14mm
15W	délka/šířka/výška	900x32x14mm

Bezpečnost přístroje lze zaručit pouze tehdy, jsou-li dodržovány provozní předpisy týkající se bezpečnosti.

Tento produkt je určen pouze pro navržený způsob použití - jakékoliv jiné použití je považováno za nesprávné a nebezpečné. Instalaci může provádět pouze proškolený personál v souladu s platnými předpisy. Napětí před montáží či demontáží senzoru vypněte. Přístroj nesmí být předěláván, v opačném případě záruka zaniká.

SK List

LED podlinkové svietidlo plan - stmievateľné



Moderné a úsporné LED svietidlo
Jednoduchá montáž
Montáž na stenu, strop alebo pod linku

Spôsob montáže: stenu/strop či nábytok
Farba: hliník-biela
Materiál: hliník - polykarbonát



E2 číslo:	2496.50010.0196	10W	3000K
E2 číslo:	2496.50110.0196	10W	4000K
E2 číslo:	2496.50015.0196	15W	3000K
E2 číslo:	2496.50115.0196	15W	4000K

Technická dáta

Svetelný zdroj:	LED (nedá sa vymeniť)			
Životnosť:	L70/B50 (25°C) 30.000 hodín			
Výkon:	10W (3000K)	10W (4000K)	15W (3000K)	15W (4000K)
Svetelný tok:	1000lm	1000lm	1500lm	1500lm
Reprodukcia farieb:	CRI >80			
Podobné farby svetla:	3000K/4000K			
Svietenie:	nepriamo			
Symetria:	symetrická			
Uhol:	140°			
Stmievateľné:	áno, 25/50/75/100%			
Ovládacie zariadenie:	Napájací LED zdroj (vymeniteľný)			
Napätie:	220 - 240V AC / 50Hz			
Pripojenie svietidla:	nízkonapäťová vidlica			
Vypínač:	Senzor zapnúť / vypnúť integrovaný v svietidle			

Materiál

Farba:	hliník-biela
Telo svetla:	hliník
Kryt:	polykarbonát - opál

Ochrana

Stupeň krytia:	IP 20
Trieda ochrany:	SK III - Bezpečné nízke napätie
Teplotný rozsah:	-20°C na +45°C

Príslušenstvo

Skrutky a montážne príchytky.

K LED podlinkovým svietidlám IP20 plan sa pripája len sieťový adaptér (e2 č. 2499.96003.1996).

Rozmery

10W	dĺžka/šírka/výška	600x32x14mm
15W	dĺžka/šírka/výška	900x32x14mm

Bezpečnosť prístroja možno zaručiť iba vtedy, ak sú dodržiavané prevádzkové predpisy týkajúce sa bezpečnosti.

Tento produkt môže byť určený iba pre navrhnutý spôsob použitia - akékoľvek iné použitie je považované za nesprávne a nebezpečné. Inštaláciu môže vykonať iba školený personál v súlade s platnými predpismi. Napätie pred montážou či pri demontáži senzoru vypnite. Prístroj nesmie byť prerábaný, v opačnom prípade záruka zaniká.

SL Tehnični podatki

LED svetlobna letev ravna - reg.svetlobe



Energijsko varčna in moderna LED svetlobna letev

Privlačna in enostvna za montažo
Montaža na steno, strop in podelement

Montaža: nadomet strop/stena in podelement
Barva: alu-bela
Material: Alu - Polykarbonat



Št.artikla	2496.50010.0196	10W	3000K
Št.artikla	2496.50110.0196	10W	4000K
Št.artikla	2496.50015.0196	15W	3000K
Št.artikla	2496.50115.0196	15W	4000K

Elektro

Svetlobni vir:	LED (ni zamenljiva)			
Življenska doba:	L70/B50 (25°C) 30.000 ur			
Moč:	10W (3000K)	10W (4000K)	15W (3000K)	15W (4000K)
Svetilnost:	1000lm	1000lm	1500lm	1500lm
Obnovljivost svetlobe:	CRI >80			(φ_{use} 360°)
Temperature barve svetlobe	3000K/4000K			
Izhod svetlobe:	indirekt			
Simetrija:	simetrična			
Kot sevanja:	140°			
Zatemniti:	da, 25/50/75/100%			
Krmilna naprava:	Gonilnikom LED (mogoče zamenjati)			
Napetost:	220 - 240V AC / 50Hz			
Priklopne sponke:	Nizkonapetostni vtikač			
Stikalo:	Vkllop/izklop integrirano v svetilko			

Materiál

Barva ohišja:	alu-bela
Ohišje:	Alu
Pokrov:	Polykarbonat - opal

Varnost

Zaščita:	IP 20
Klasa zščite:	SK III - Zaščitna mala napetost
Temperaturno območje:	-20°C za +45°C

Pribor

Vijaki in vložki.

Na svetlobne letve LED IP20 je treba priključiti samo napajalnik (art. Št. 2499.96003.1996).

Mere dxšxv

10W	dolžina/širina/višina 600x32x14mm
15W	dolžina/širina/višina 900x32x14mm

Varnost naprave se lahko zagotovi, če so predpisi o varnosti in obratovanju upoštevani.

Ta izdelek se lahko uporablja le za načrtovano uporabo - katera koli druga uporaba se smatra kot nepravilna in je lahko nevarna. Inštalacijo lahko izvede samo strokovno usposobljena oseba in upošteva elektrotehniške predpise. Napravo je potrebno pred instalacijo ali drugim posegom v napravo izklopiti iz elek.omrežja. Naprave ne smemo spreminjati. Vsaka sprememba lahko naredi napravo nevarno in se garancija ne prizna.

HR Podaci

LED svjetlostna traka ravna - reg.svjetla



Moderna i energetski učinkovita LED svjetilka

Atraktivna i jednostavna za montažu
Montaža na zid, strop ili ispodelementa

Montaža: zid/strop
Boja: alu-bjela
Material: Alu - Polycarbonat



Art.Nr.	2496.50010.0196	10W	3000K
Art.Nr.	2496.50110.0196	10W	4000K
Art.Nr.	2496.50015.0196	15W	3000K
Art.Nr.	2496.50115.0196	15W	4000K

Elektro

Izvor svjetlosti:	LED (nije zanjenjiva)			
Životna doba:	L70/B50 (25°C) 30.000 sati			
Moć:	10W (3000K)	10W (4000K)	15W (3000K)	15W (4000K)
Svijetlost:	1000lm	1000lm	1500lm	1500lm
Renderiranje boja:	CRI >80			
Temperature boje svjetla	3000K/4000K			
Izlaz svjetla:	indirekt			
Simetrija:	simetrično			
Kot sjevanja:	140°			
Zatamnjen:	da, 25/50/75/100%			
Predspojna naprava:	LED upravljački program (zamjenjiv)			
Napon:	220 - 240V AC / 50Hz			
Priklop:	Niskonaponski utikač			
Prekidač:	Integriran prekidač uklop/isklop			

Kućište

Boja kućišta:	alu-bjela
Boja:	Alu
Poklopac:	Polycarbonat - opal

Sigurnost

Zaštita:	IP 20
Klasa zaštite:	SK III - Zaštitni mali napon
Raspon temperature:	-20°C u +45°C

Pribor

Šraufi i dibli.

Samo mrežni adapter (art. Br. 2499.96003.1996) smije se spojiti na LED IP20 svjetlosne trake.

Mere dxšxv

10W	duljina/širina/visina	600x32x14mm
15W	duljina/širina/visina	900x32x14mm

Sigurnost uređaja može se jamčiti samo ako se poštuju propisi o sigurnosti i upotrebi.

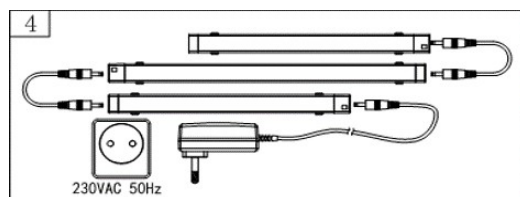
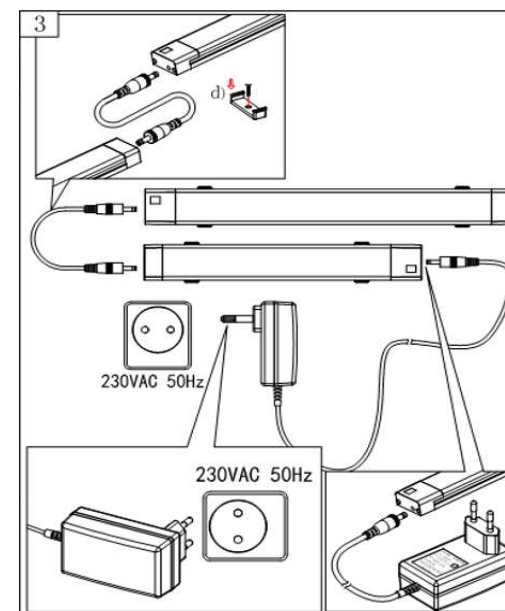
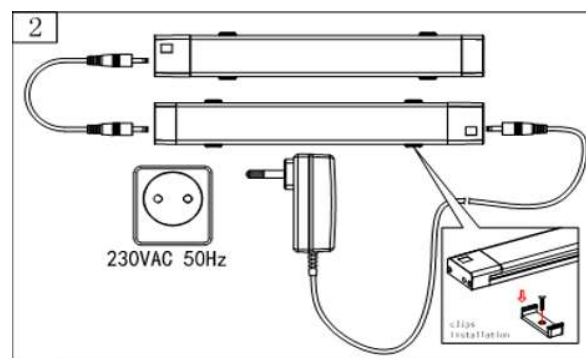
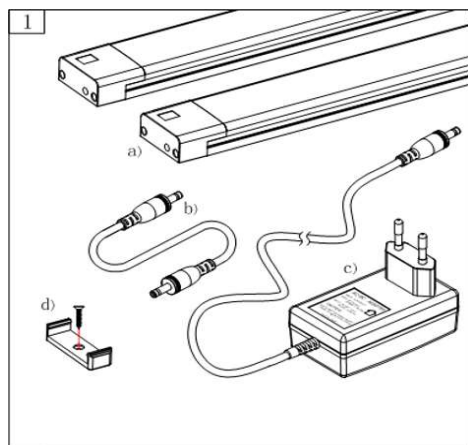
Ovaj uređaj može se upotrebiti samo za što je predviđen, bilo koja druga upotreba smatra se nepravilnom i može biti opasna. Instalaciju može izvoditi samo kvalifikovano osoblje u skladu sa važećim propisima. Pruže instalacije ili prije bilo kojeg posijega u uređaj mora se izklopiti mriježni napon. Uređaj ne sme se promjenjivati. Svaka promijena na urđaju poništava jamstvo im može napraviti uređaj opasan po život.

Montage/Montážní/Montážne/Montažo/Montiranje

- > Netzadapter an Lichtleiste anschließen
- > Připojte napájecí adaptér k svítidlu
- > Pripojte napájecí adaptér k svetidlu
- > Prekinite mrežno napetost
- > Prekinite mrežni napon

- > mit Verbindungskabel Lichtleisten zusammenschließen (optional)
- > Světla jsou propojitelná kabelem
- > Svetlá sú prepojitelná káblom
- > povežite svetlobne letve s priključnim kablom (opcija)
- > spojite svjetlosne trake s priključnim kablom (opcija)

- > max. 2x 15W oder 3x 10W Lichtleisten verbinden
- > max. 2x 15W nebo 3x 10W podl. sv. Propojit
- > max. 2x 15W alebo 3x 10W podl. sv. prepojiť
- > Priključite največ 2 x 15W ali 3x 10W svetlobne letve
- > Spojite maksimalno 2 x 15W ili 3x 10W svjetlosne trake



- > Dimmbar
- > stmívatelné
- > stmievateľné
- > zatemniti
- > zatamnjen

