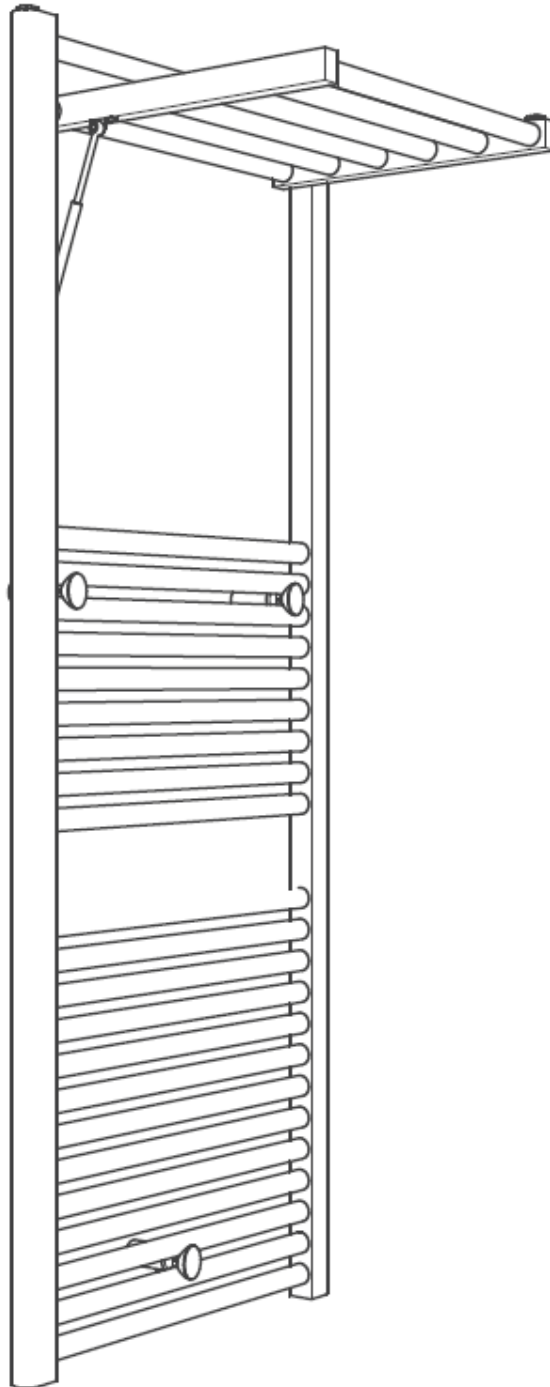


Betriebs- und Installationsanleitung Bianca

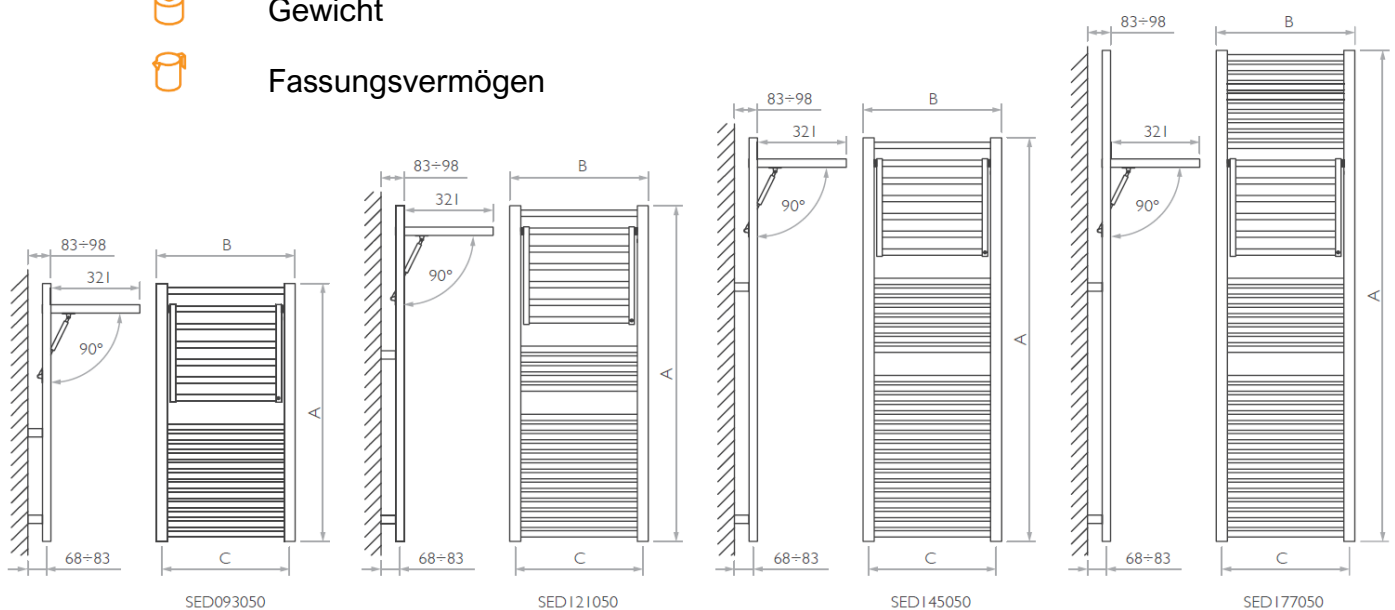


Mit dem eingebauten Klappenelement kann der Heizkörper um 90° aufgeklappt werden:
Neben einem elegantem Handtuchwärmer haben Sie einen nützlichen
Wäscheständer und -trockner in Ihrem Bad.

	Ref.	A	B	C		White			
						$\Delta t = 50^\circ\text{C}$	$\Delta t = 30^\circ\text{C}$		
19	SED093050	929 mm	500 mm	450 mm	min	423 W	230 W	9,0 kg	4,6 Lt
					max	473 W	257 W		
25	SED121050	1209 mm	500 mm	450 mm	min	559 W	301 W	11,4 kg	5,9 Lt
					max	609 W	329 W		
32	SED145050	1454 mm	500 mm	450 mm	min	680 W	365 W	13,7 kg	7,6 Lt
					max	730 W	392 W		
41	SED177050	1769 mm	500 mm	450 mm	min	841 W	449 W	15,9 kg	9,4 Lt
					max	891 W	475 W		

l kcal/h = 0,86 × W

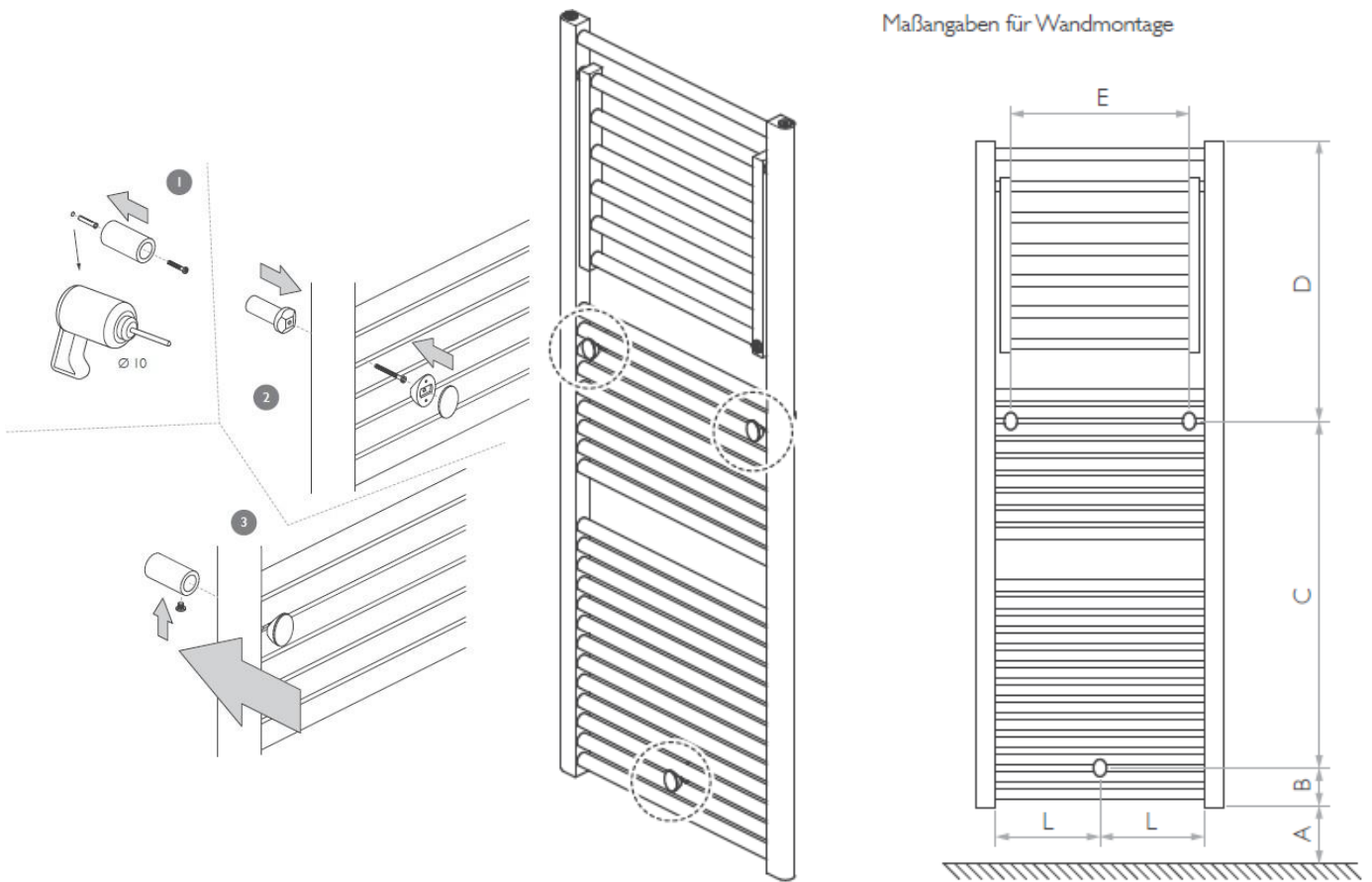
- Rohre
- Geschlossen
- Geöffnet
- Gewicht
- Fassungsvermögen



Technische Merkmale:

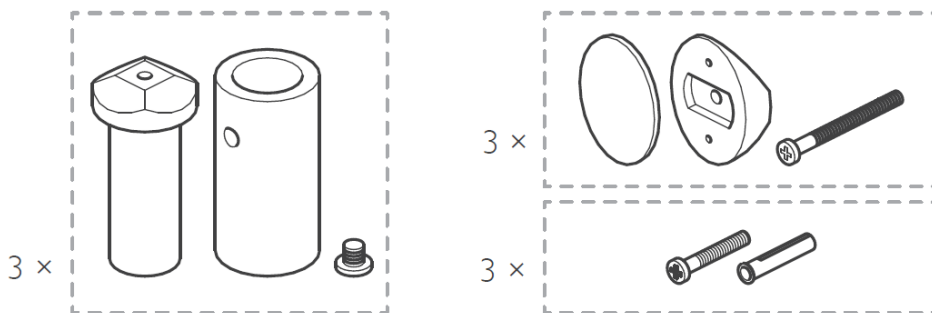
- Max. Betriebstemperatur 90°C
- Max. betriebsdruck 500kPa
- Bei Anlagen mit geringerem Durchfluss kann der Temperaturunterschied zwischen Quer- und Sammelrohren steigen
- Nicht für Einrohrsystem geeignet.

Montage



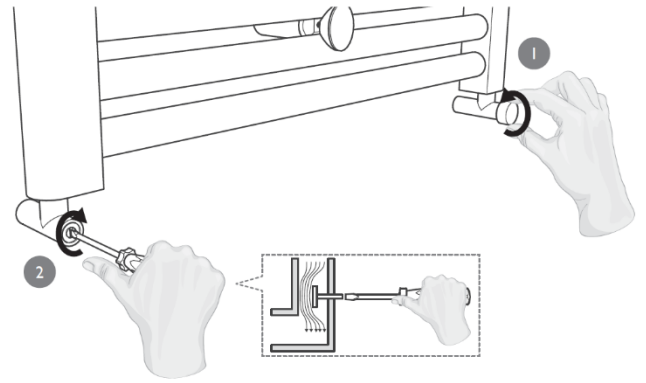
	A	B	C	D	E	L
SED093050		44.5 mm	350±2 mm	534.5 mm	360±2 mm	210 mm
SED121050	Höhe über dem Boden	44.5 mm	630±2 mm	534.5 mm	360±2 mm	210 mm
SED145050		289.5 mm	630±2 mm	534.5 mm	360±2 mm	210 mm
SED177050		289.5 mm	630±2 mm	849.5 mm	360±2 mm	210 mm

Befestigungskit:

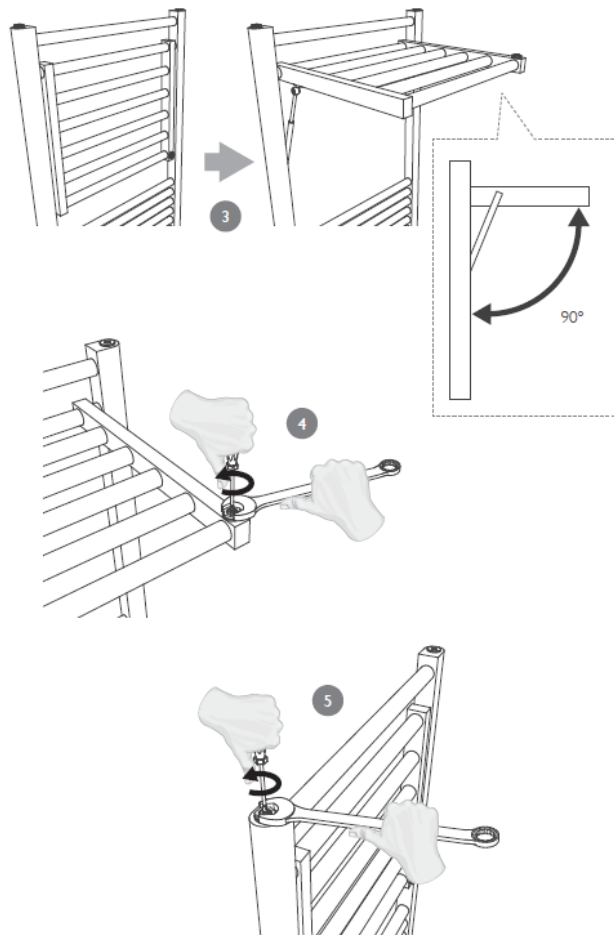


Befüllung

Nach erfolgtem Anschluss an das Heizungssystem sicherstellen, dass alle Entlüftungsventile am Heizkörper geschlossen sind und das Zulaufventil (1) vollständig öffnen, dabei die Rücklaufverschraubung (2) geschlossen halten.

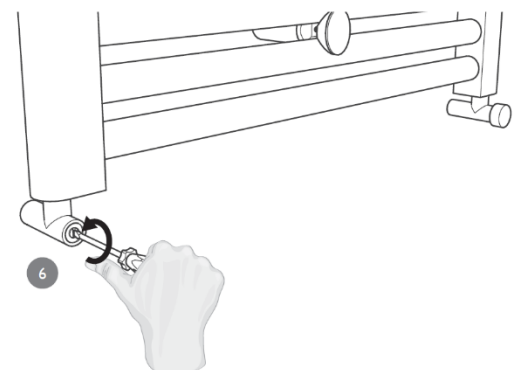


Beginnen Sie mit dem Entlüften am Klappenelement. Öffnen Sie das Klappenelement vollständig (3). Öffnen Sie nun das Entlüftungsventil (4), bis Wasser austritt. Schließen Sie dann das Entlüftungsventil wieder. Öffnen Sie nun das Entlüftungsventil (5) im oberen Bereich des Heizkörpers, bis Wasser austritt und schließen Sie es dann wieder.



Öffnen Sie als nächstes die Rücklaufverschraubung (6) (möglichst weit), damit das Anlagenwasser im Heizkörper zirkulieren kann.

Ggf. nach einigen Betriebsminuten prüfen, dass im Klappenelement und im Heizkörper auch wirklich keine Luft mehr vorhanden ist (festzustellen an der Geräusentwicklung).



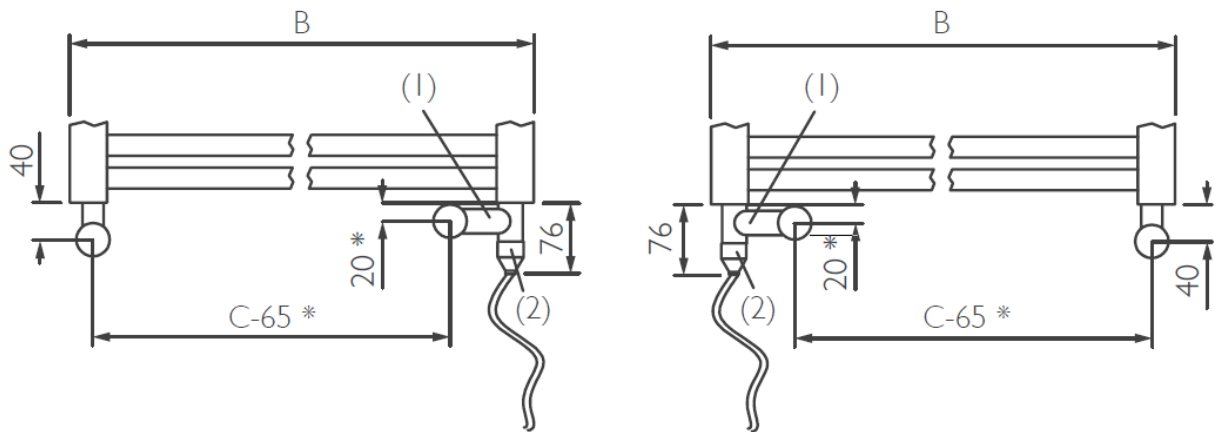
Nutzung und Wartung

Vor Durchführung von Wartungsarbeiten (bei elektrischem oder gemischtem Betrieb) bitte schalten Sie das Gerät aus und trennen Sie es vom Stromnetz.

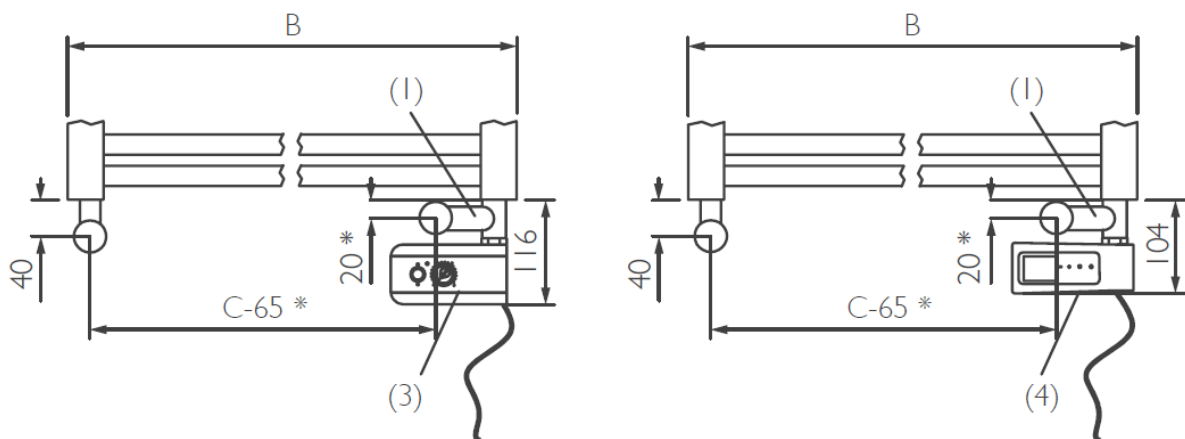
- Alle Heizkörper werden durch eine phosphatierende Entfettung und ein Lackierverfahren mit Epoxidpulvern behandelt. Die durchgeführte Behandlung ermöglichtes dem Heizkörper den Feuchtigkeitsbeständigkeitsprüfungen zu entsprechen, die nach den Vorschriften der Norm EN442-1 durchgeführt werden.
- Um die Haltbarkeit der Lackierung von unseren Produkten zu gewährleisten, vermeiden Sie bitte das Aufhängen von nasser und/oder tropfender Wäsche am Heizkörper.
- Der Handtuchwärmer sollte nicht innerhalb einer Dusche platziert werden.
- Bei der Reinigung des Handtuchheizkörpers benutzen Sie bitte keine säurehaltigen oder alkalischen Reinigungsmittel. Bitte verwenden Sie ein nasses Tuch und neutrale Seife. Die Verwendung von chemisch aggressiven Reinigungsmitteln – vor allem auf verchromten Heizkörper – könnte die Optik irreparabel verändern.
- Alle Handtuchheizkörper/elektrische Heizkörper werden mit individueller Bedienungsanleitung geliefert. Lesen Sie die Bedienungsanleitung sorgfältig durch. Bei Verlust der Bedienungsanleitung beantragen Sie bitte eine neue Ausgabe.
- Die mit Gasfeder ausgestatteten Schwingpaneele tragen eine statische Last von 5 kg bis zu max. 7 kg.
- Die Benutzung von Hanf ist nicht zulässig.
- Die Heizkörper nicht an die Wasser-Sanitär-Anlage anschließen.

Technische Anmerkungen für Mischinstallation

Gemischte Konfigurationen nur mit elektrischem Widerstand



Gemischte Konfigurationen mit elektrischem Widerstand und Thermostat



Maße in mm

- (1) "T"-Stück
- (2) Elektrischer Widerstand
- (3) Elektrischer Widerstand mit analogem Thermostat
- (4) Elektrischer Widerstand mit digitalem Zeitthermostat

Verfügbare Kabellänge 0,7 m

Korrektter Installationsbereich für die Kombination mit einem elektrischen Heizstab (Bild 1)

Aufgrund der besonderen gefährlichen Umstände, denen der Mensch im Bad ausgesetzt ist, ist dieser Bereich vom elektrischen Gesichtspunkt aus als der gefährlichste Bereich der Wohnung zu betrachten. Bezüglich der Gefährdung kann man vier Bereiche im Bad- und Duschebereich (Norm 64-8 Abschn. 701) bestimmen, welche die Wahl und die Installation von Anlagen und Energieverbrauchern beeinflussen:

Bereich	Definition	Installationsmöglichkeiten
0	Das ist das Innere einer Wanne oder Duschtasse.	Hier dürfen keine elektrischen Geräte installiert werden.
1	Dieser Bereich umfasst die Zone der senkrechten Fläche über Bade- oder Duschtasse bis zu einem horizontalen Bereich auf einer Höhe von 2,25 m ab Fußboden. Der Bereich 1 umfasst auch die Zone unter der Badewanne.	Hier dürfen keine elektrischen Geräte installiert werden.
2	Das ist die den Bereich 1 umschließende Zone, sie sich vertikal, parallel und horizontal für 0,6 m ab Bereich 1 bis zu einer Höhe von 2,25 m ab Fußboden erstreckt.	Hier können Geräte der Klasse I und II installiert werden, unter der Bedingung, dass der Schalter oder die anderen Bediengeräte von der Dusche oder der Badewanne nicht zugänglich sind und dass ein FI-Schalter $i_{dn} < 30\text{mA}$ vorhanden ist.
3	Das ist die senkrechte Zone, die sich horizontal neben dem Bereich 2 für 2,4 m bis zu einer Höhe von 2,25 m ab Fußboden erstreckt.	Hier können Geräte der Klasse I und II installiert werden, unter der Bedingung, dass der Schalter oder die anderen Bediengeräte von der Dusche oder der Badewanne nicht zugänglich sind und dass ein FI-Schalter $i_{dn} < 30\text{mA}$ vorhanden ist.

ACHTUNG

- Bitte halten Sie sich an die für die Bemessung empfohlenen Widerstände. Es ist möglich, einen kleineren, als den angegebenen, Widerstand zu wählen, aber bitte wählen Sie NIE einen größeren Widerstand. Die Verwendung eines größeren Widerstands führt automatisch zum ERLÖSCHEN der Garantie.

ACHTUNG - Das Anschalten des Heizkörpers bei jeder der vier genannten Konfigurationen erfordert unbedingt, dass das Wärmeübertragungsmittel in dem an der Heizung angeschlossenen Heizkörper vorhanden ist und dass das Ventil oder die Rücklaufverschraubung offen sind (empfehlenswert: geschlossene Rücklaufverschraubung und offenes Ventil).

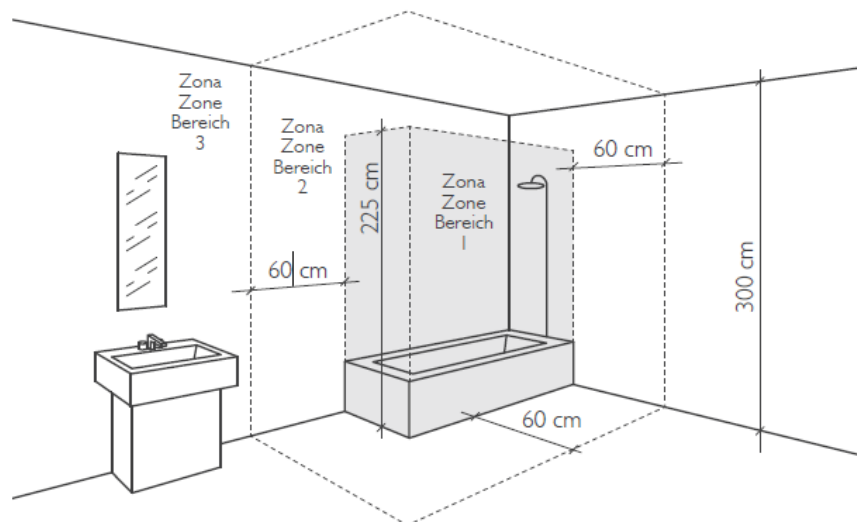


Fig./Bild 1