

Abbildung kann vom Original abweichen



Einbaukühlschrank KS120F

Beschreibung

Dank der LED- Beleuchtung ist der Innenraum stets perfekt ausgeleuchtet

Energieeffizienzklasse F

LED-Beleuchtung

3-Sternefach

88cm Nische

116 Liter Nutzinhalt



42
dB

GLAS
BODEN

3

Technische Daten	
Geräteart	Einbaukühlschrank
Farbe	weiß
Kategorie des Haushaltskühlgerätemodells	7 - Kühl-Gefriergerät
Klimaklasse	N~ST (Umgebungstemperatur 16-38°C)
Energieeffizienzklasse A (höchste Effizienz) bis G (geringste Effizienz) nach neuer EU Norm	F
jährlicher Energieverbrauch	181 kWh/Jahr
Nutzinhalt Gesamt	116 Liter
Nutzinhalt Kühlen	101 Liter
Nutzinhalt Gefrieren	15 Liter
Sterne Kennzeichnung	3 Sterne
max. Lagerzeit bei Störungen	8,00 Stunden
Geräuschemission	41 dB(A) re 1 pW
Luftschallemissionsklasse	C
Kühlmittel	R600a
Angabe zum Gerät	Einbau
Ausstattung	
regelbares Thermostat	ja, mechanisch

Ausstattung	
Kompressor	1
wechselbarer Türanschlag	ja
Abtauverfahren Kühlen	Automatisch
Abtauverfahren Gefrieren	Manuell
Beleuchtung im Kühlraum	LED
Glasablagen Kühlraum	1
Gemüseschublade mit bruchsicherer Glasabdeckung	1
Türablagen	3
Eierablagen	1
Gefrierfachklappen	1
Logistik	
Geräteabmessungen (HxBxT)	88,00 x 54,00 x 54,50 cm
Verpackungsabmessungen (HxBxT)	94,00 x 57,50 x 56,50 cm
Nettogewicht	29,00 Kg
Bruttogewicht	31,00 Kg
Containermenge	218 Stück
Garantie	2 Jahre
Artikelnummer	21777
EAN Nummer	4030608217773

Der jährliche Energieverbrauch basiert auf Standardtestresultaten für 24 Stunden. Der tatsächliche Energieverbrauch hängt von der Art der Nutzung und dem Aufstellort des Geräts ab.

Produktdatenblatt

COMMISSION DELEGATED REGULATION (EU) 2019/2016 with regard to energy labelling of refrigerating appliances

Supplier's name or trade mark: PKM

Anschrift des Lieferanten: -

Modellkennung: KS120F

Art des Kühlgeräts:

Geräuscharmes Gerät:	Nein	Bauart:	Einbaugerät
----------------------	------	---------	-------------

Weinlagerschrank:	Nein	Anderes Kühlgerät:	Ja
-------------------	------	--------------------	----

Allgemeine Produktparameter:

Parameter	Wert	Parameter	Wert
Gesamtabmessungen (in Millimeter)	Höhe	Gesamtrauminhalt (in dm ³ oder l)	116
	Breite		
	Tiefe		
EEL	125	Energieeffizienzklasse	F
Luftschallemissionen (in dB(A) re 1 pW)	41	Luftschallemissionsklasse	C
Jährlicher Energieverbrauch (in kWh/a)	181	Klimaklasse:	gemäßigte Zone, subtropische Zone
Mindestumgebungstemperatur (in °C), für die das Kühlgerät geeignet ist	16	Höchstumgebungstemperatur (in °C), für die das Kühlgerät geeignet ist	38
Winterschaltung	Nein		

Fachparameter:

		Fachparameter und #werte			
Fachtyp		Compartiment Volume (dm ³ or l)	Empfohlene Temperatureinstellung für eine optimierte Lebensmittellagerung (in °C) Diese Einstellungen dürfen nicht im Widerspruch zu den Lagerbedingungen nach Anhang IV Tabelle 3 stehen	Gefriervermögen (in kg/24h)	Defrosting type (auto-defrost=A, manual defrost=M)
Speisekammerfach	Nein	-	-	-	-
Weinlagerfach	Nein	-	-	-	-

Kellerfach	Nein	-	-	-	-
Lagerfach für frische Lebensmittel	Ja	101,0	4	-	M
Kaltlagerfach	Nein	-	-	-	-
Null-Sterne- oder Eisbereiterfach	Nein	-	-	-	-
Ein-Stern-Fach	Nein	-	-	-	-
Zwei-Sterne-Fach	Nein	-	-	-	-
Drei-Sterne-Fach	Ja	15,0	-18	-	M
Vier-Sterne-Fach	Nein	-	-	-	-
Zwei-Sterne-Abteil	Nein	-	-	-	-
Fach mit variabler Temperatur	-	-	-	-	-
Lichtquellenparameter:					
Art der Lichtquelle			LED		
Energieeffizienzklasse			G		
Mindestlaufzeit der vom Hersteller angebotenen Garantie: 24 Monate					
Weitere Angaben:					
Weblink zur Website des Herstellers, auf der die Informationen gemäß Nummer 4 Buchstabe a des Anhangs der Verordnung (EU) 2019/2019 der Kommission zu finden sind: https://pkm-online.net/					

Abbildung kann vom Original abweichen



Einbaubackofen F7-2S

Beschreibung

Autarker Backofen mit 8 Funktionen

Energieeffizienzklasse A

8 Funktionen

Grillfunktion

Edelstahlblende

54 Liter Garraum

A



Technische Daten	
Geräteart	Einbaubackofen
Bedienpanel	Edelstahl
Energieeffizienzklasse A+++ (höchste Effizienz) bis D (geringste Effizienz)	A
Energieeffizienzindex	95,2
Energieverbrauch (konventionell)	0,74 kW/h
Energieverbrauch (Um-/ Heissluft)	0,78 kW/h
Nutzbares Volumen des Garraums	54 Liter
Anzahl Wärmequellen pro Garraum	1 - Elektro
Größe des Gerätes	<65 l
Zahl der Garräume	1
Beschichtung	emalliert
Restwärmeanzeige	ja
Funktionen Backofen	Auftauen, Ober- und Unterhitze, Grill, Oberhitze mit Grill, Oberhitze mit Grill und Umluft, Unterhitze mit Umluft, Ober- und Unterhitze mit Umluft, ECO
Geräuschemission	< 52 dB(A) re 1 pW

Technische Daten	
Maximale Leistung	2300 Watt
Spannung	220-240 Volt
Frequenz	50 Hz
Ausstattung	
Grill	ja
Umluft	ja
Vollglasinnentüre	ja
Backofentür	Schwarzes Glas
Backofentür Glasschichten	3
Gehäusekühlung	ja
Griff und Knöpfe	Aluminium
Fettpfanne	1
Grillrost	1
Kabellänge	150 cm
Schukostecker	ja
Logistik	
Einbaumaße (HxBxT)	55,90 x 51,60 x 50,00 cm
Verpackungsabmessungen Ofen (HxBxT)	65,00 x 66,00 x 57,70 cm
Nettogewicht Ofen	29,00 Kg
Bruttogewicht Ofen	31,00 Kg
Containermenge	284 Stück
Garantie	2 Jahre
Artikelnummer	23346
EAN Nummer	4030608233469

Produktdatenblatt nach Verordnung (EU) VO 65/2014

Marke / Warenzeichen	PKM
Modellkennung/Name	F7-2S
Energieeffizienzindex	95,2
Energieeffizienzklasse ¹	A
Energieverbrauch pro Zyklus im konventionellen Modus	0,74 kW/h
Energieverbrauch pro Zyklus im Umluft-Modus	0,78 kW/h
Zahl der Garräume	1
Wärmequellen pro Garraum	1 - Elektro
Volumen des Garraumes	54 Liter

¹ A+++ (höchste Effizienz) bis D (niedrigste Effizienz)

Abbildung kann vom Original abweichen



Induktionskochfeld IF4-2

Beschreibung

Autarkes 4 Zonen Induktionskochfeld mit
 Touch Control

Glaskeramik ohne Rahmen
 Touch Control

Bis zu 99 Minuten Timer

Kindersicherung

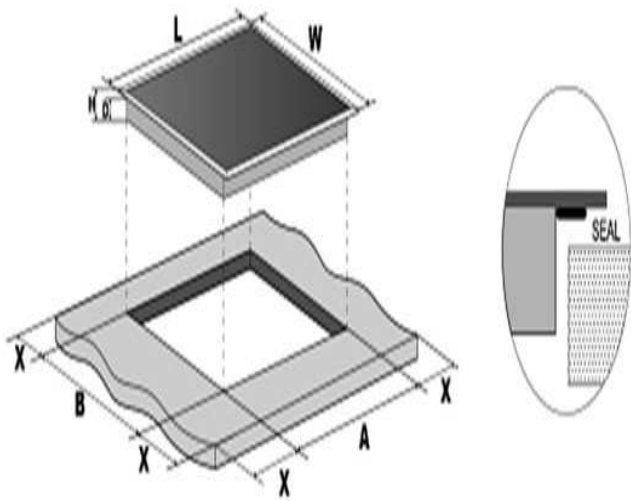
9 Heizstufen je Zone



Technische Daten	
Geräteart	Induktionskochfeld
Bedienpanel	Touch Control
Material Kochfeld	Vitro Ceramic
Anzahl Kochfelder	4
Durchmesser Kochfeld vorne links	21,00 cm
Durchmesser Kochfeld vorne rechts	16,00 cm
Durchmesser Kochfeld hinten links	16,00 cm
Durchmesser Kochfeld hinten rechts	21,00 cm
Leistung Kochfeld vorne links	2000 Watt
Leistung Kochfeld vorne rechts	1500 Watt
Leistung Kochfeld hinten links	1500 Watt
Leistung Kochfeld hinten rechts	2000 Watt
Maximale Leistung	7400 Watt
Spannung	220 - 240 Volt
Frequenz	50 Hz
Ausstattung	
Timer	99 Minuten

Ausstattung	
Restwärmeanzeige	ja
Heizstufen	je Platte 9
Abschaltautomatik	ja
Kindersicherung	ja
Kabellänge	120 cm
automatische Topferkennung	ja
Abmessungen Aussägung Kochfeld Breite	56,00 cm
Abmessungen Aussägung Kochfeld Tiefe	49,00 cm
Einbautiefe Kochfeld	5,10 cm
Logistik	
Gerätemaß Kochfeld (HxBxT)	5,50 x 59,00 x 52,00 cm
Verpackungsabmessungen Kochfeld (HxBxT)	11,50 x 65,00 x 56,00 cm
Nettogewicht Kochfeld	10,35 Kg
Bruttogewicht Kochfeld	11,21 Kg
Containermenge	1584 Stück
Garantie	2 Jahre
Artikelnummer	23057
EAN Nummer	4030608230574

Technische Zeichnungen



Model	L	W	H	D	A	B	X
	(mm)	(mm)	(mm)	(mm)	(mm)	(mm)	(mm)
IF4	590	520	55	51	560	490	50mini.

Produktdatenblatt nach Verordnung (EU) VO 65/2014

Marke / Warenzeichen	PKM
Modellkennung/Name	IF4-2
Anzahl der Kochfelder	4
Heiztechnik	Induktion
Ø Kochzone - hinten links	16,00 cm
Ø Kochzone - vorne links	21,00 cm
Ø Kochzone - hinten rechts	21,00 cm
Ø Kochzone - vorne rechts	16,00 cm
Ø Kochzone - mitte	-
Ovale Kochzone 1 (L x B)	-
Ovale Kochzone 2 (L x B)	-
Energieverbrauch Kochzone 1 je kg	186,6 Wh/kg
Energieverbrauch Kochzone 2 je kg	194,9 Wh/kg
Energieverbrauch Kochzone 3 je kg	194,9 Wh/kg
Energieverbrauch Kochzone 4 je kg	186,6 Wh/kg
Energieverbrauch Kochzone 5 je kg	-
Energieverbrauch der Kochmulde je kg	190,75 Wh/kg

Abbildung kann vom Original abweichen



Einbau Dunstabzugshaube, ausziehbar

UBH6002-2H

Beschreibung

Die LED-Beleucht lässt Ihr Kochfeld stets im
perfektem Licht erstrahlen

Energieeffizienzklasse B

Ausziehbar

Edelstahlblende

Optionales Zubehör

Kohlefilter CF130

B

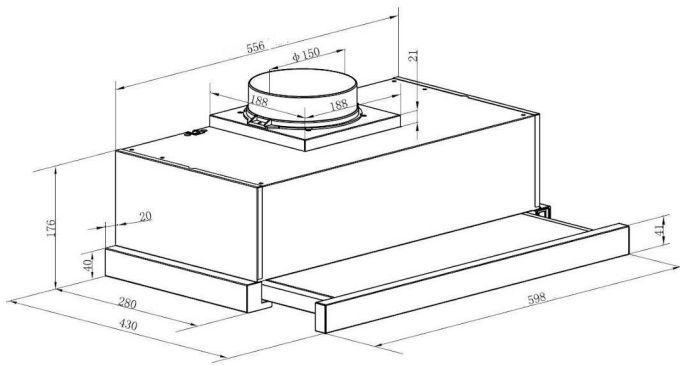


Technische Daten	
Geräteart	Einbau Dunstabzugshaube, ausziehbar
Material	Stahlblech silber lackiert mit Edelstahlblende
Einbaubreite	60 cm
Unterbau	Ja
Drucktasten	2 Stück
Umluftbetrieb	Ja
Abluftbetrieb	Ja
jährlicher Energieverbrauch (AEChood)	27,10 kWh/Jahr
Energieeffizienzklasse A+++ (höchste Effizienz) bis D (geringste Effizienz)	B
Fluiddynamische Effizienz (FDEhood)	14,10
Fluiddynamische Effizienzklasse	D
Beleuchtungseffizienz (LEhood)	30 lux/Watt
Beleuchtungseffizienzklasse	A
Fettabscheidegrad	56,80
Klasse für den Fettabscheidegrad	E

Technische Daten	
Luftstrom bei minimaler Geschwindigkeit	207 m³/h
Luftstrom bei maximaler Geschwindigkeit	333 m³/h
A-bewertete Luftschallemission bei minimaler Geschwindigkeit	56 dB/A
A-bewertete Luftschallemission bei maximaler Geschwindigkeit	62 dB/A
Leistungsaufnahme des Lichtsystems (WL)	2,50 Watt
Anschlußwert	67,50 Watt
Beleuchtungssystem	LED
Leistungsaufnahme je Beleuchtungseinheit	1 x 2,50 Watt
Spannung	220 - 240 Volt
Frequenz	50 Hz
Ausstattung	
Fettfilter Menge	1x Set MF11
Fettfilter Material	Aluminium
Fettfilter spülmaschinenfest	ja
benötigte Menge Kohlefilter mit Modelbezeichnung	2 x CF130
mitgeliefertes Zubehör: Rückschlagklappe	ja
mitgeliefertes Zubehör: Abluftschlauch	nein
mitgeliefertes Zubehör: Kohlefilter	Optional
mitgeliefertes Zubehör: Befestigungsmaterial	ja
mitgeliefertes Zubehör: Bedienungsanleitung	ja
Logistik	
Geräteabmessungen (HxBxT)	17,60 x 60,00 x 28,00 -43,00 cm
Verpackungsabmessungen (HxBxT)	25,00 x 70,00 x 39,00 cm
Nettogewicht	6,00 Kg
Bruttogewicht	7,00 Kg
Umtausch	2 Jahre
Artikelnummer	50457
EAN Nummer	4030608504576
Containermenge	996 Stück

Abluftbetrieb: bei Anschluss an einen Entlüftungskamin bzw. Abluft in's Freie (Mauerdurchführung = 150mm Ø / Bohrung ca. 160mm Ø)

Technische Zeichnungen



Produktdatenblatt nach Verordnung (EU) VO 65/2014

Marke / Warenzeichen	PKM
Modellkennung/Name	UBH6002-2H
Jährlicher Energieverbrauch (AEC_{hood})	27,10 kWh/Jahr
Energieeffizienzklasse ¹	B
Fluiddynamische Effizienz (FDE_{hood})	14,10
Klasse für fluiddynamische Effizienz ²	D
Beleuchtungseffizienz (LE_{hood})	30 lux/Watt
Beleuchtungseffizienzklasse ²	A
Fettabscheidegrad	56,80
Klasse für den Fettabscheidegrad ²	E
Luftstrom bei minimaler Geschwindigkeit im Normalbetrieb	207 m ³ /h
Luftstrom bei maximaler Geschwindigkeit im Normalbetrieb	333 m ³ /h
Luftstrom im Betrieb auf der Intensivstufe oder Schnellaufstufe	-
A-bewertete Luftschallemission bei minimaler verfügbarer Geschwindigkeit im Normalbetrieb	56 dB/A
A-bewertete Luftschallemission bei maximaler verfügbarer Geschwindigkeit im Normalbetrieb	62 dB/A
A-bewertete Luftschallemission im Betrieb auf der Intensivstufe oder Schnellaufstufe	-
Leistungsaufnahme im Aus-Zustand (P_o)	-
Leistungsaufnahme im Bereitschaftszustand (P_s)	-

¹ A+++ (höchste Effizienz) bis D (niedrigste Effizienz)

² A (höchste Effizienz) bis G (niedrigste Effizienz)

Produktdatenblatt

Gemäß EU-Verordnung: (EU) 2019/2017

Name oder Handelsmarke des Lieferanten: PKM

Anschrift des Lieferanten: Neuer Wall 2-6, 47441 Moers, DE

Modellkennung: GSP12A++FI

Allgemeine Produktparameter:

Parameter	Wert	Parameter	Wert	
Nennkapazität (ps)	12	Abmessungen in cm	Höhe	82
			Breite	60
			Tiefe	55
EEL	55,9	Energieeffizienz-klasse	E	
Reinigungsleistungsindex	1,13	Trocknungsleistungsindex	1,07	
Energieverbrauch in kWh [pro Betriebszyklus] im eco-Programm bei Kaltwasseranschluss. Der tatsächliche Energieverbrauch hängt von der jeweiligen Nutzung des Geräts ab.	0,923	Wasserverbrauch in Litern [pro Betriebszyklus] im eco-Programm. Der tatsächliche Wasserverbrauch hängt von der jeweiligen Nutzung des Geräts und vom Härtegrad des Wassers ab.	11	
Programmdauer (h:min)	03:50	Art	Einbaugerät	
Luftschallemissionen (in dB(A) re 1 pW)	49	Luftschallemissionsklasse	C	
Aus-Zustand (W)	0,49	Bereitschaftszustand (W)	-	
Zeitvorwahl (W) (falls zutreffend)	1	vernetzter Bereitschaftsbetrieb (W) (falls zutreffend)	-	

Mindestlaufzeit der vom Lieferanten angebotenen Garantie: 24 Monate

Weitere Angaben:

Weblink zur Webseite des Lieferanten, auf der die Informationen gemäß Anhang II Nummer 6 der Verordnung (EU) 2019/2022 der Kommission zu finden sind: <https://pkm-online.net>

Abbildung kann vom Original abweichen



Geschirrspüler, vollintegriert GSP12A++FI

Beschreibung

Bei einer Menge von bis zu 6 Gedecken passt die Funktion "Halbe Beladung" den Wasser- und Stromverbrauch automatisch an

Energieeffizienzklasse E
30 Minuten Programm
Startzeitvorwahl
Platz für 12 Gedecke
Aqua Stop Schlauch inkl.



Technische Daten	
Geräteart	Geschirrspüler, vollintegriert
Steuerung	Elektronisch
Fassungsvermögen	12 Gedecke
Energieeffizienzklasse A (höchste Effizienz) bis G (geringste Effizienz) nach neuer EU Norm	E
Trocknungseffizienzklasse A (höchste Effizienz) bis G (geringste Effizienz)	A
Energieverbrauch Standardprogramm	0,900 kW/h
jährlicher Energieverbrauch	92 kWh/Jahr
Wasserverbrauch Standardprogramm	11 Liter
jährlicher Wasserverbrauch	1100 Liter/Jahr
Geräuschemission	49 dB(A) re 1 pW
Luftschallemissionsklasse	C
Leistung	2100 Watt
Reinigungstemperaturen	40 / 44 / 45 / 60 °C
Leistungsaufnahme im Aus-Zustand	0,45 Watt
Leistungsaufnahme im unausgeschalteten Zustand	0,49 Watt

Technische Daten	
Programmdauer Standardreinigungszyklus	230 Minuten
Angabe zum Gerät	Einbau
Ausstattung	
Innenraum	Edelstahl
Heizelement	verdeckt
Programme	ECO, 90 Minuten, Schnell, Intensiv
Startzeitvorwahl	ja
Funktion halbe Beladung	ja
Bedienung	Elektroniktasten
Sprühebene(n)	2
Körbe	2
Tassenhalter	1
Besteckkorb	1
höhenverstellbare Füße	2x vorne / 1x hinten
Kindersicherung	ja
Überlaufschutz	ja
Wasserenthärtungsfunktion	ja
Spülmittelmengeneinstellungsfunktion	ja
Aqua Stop	ja
Logistik	
Geräteabmessungen (HxBxT)	81,50 x 59,80 x 55,00 cm
Verpackungsabmessungen (HxBxT)	89,00 x 64,50 x 64,50 cm
Nettogewicht	33,00 Kg
Bruttogewicht	40,00 Kg
Containermenge	162 Stück
Artikelnummer	40067
EAN Nummer	4030608400670

Das Standardprogramm ist für die Reinigung von normal verschmutzten Geschirrs geeignet und ist in Bezug auf den kombinierten Energie - und Wasserverbrauch am effizientesten

Der angegebene jährliche Energieverbrauch basiert auf der Grundlage von 100 Standardreinigungszyklen. Der tatsächliche Energieverbrauch hängt von der Art der Nutzung des Geräts ab.

Der angegebene jährliche Wasserverbrauch basiert auf der Grundlage von 100 Standardreinigungszyklen. Der tatsächliche Wasserverbrauch hängt von der Art der Nutzung des Geräts ab.