

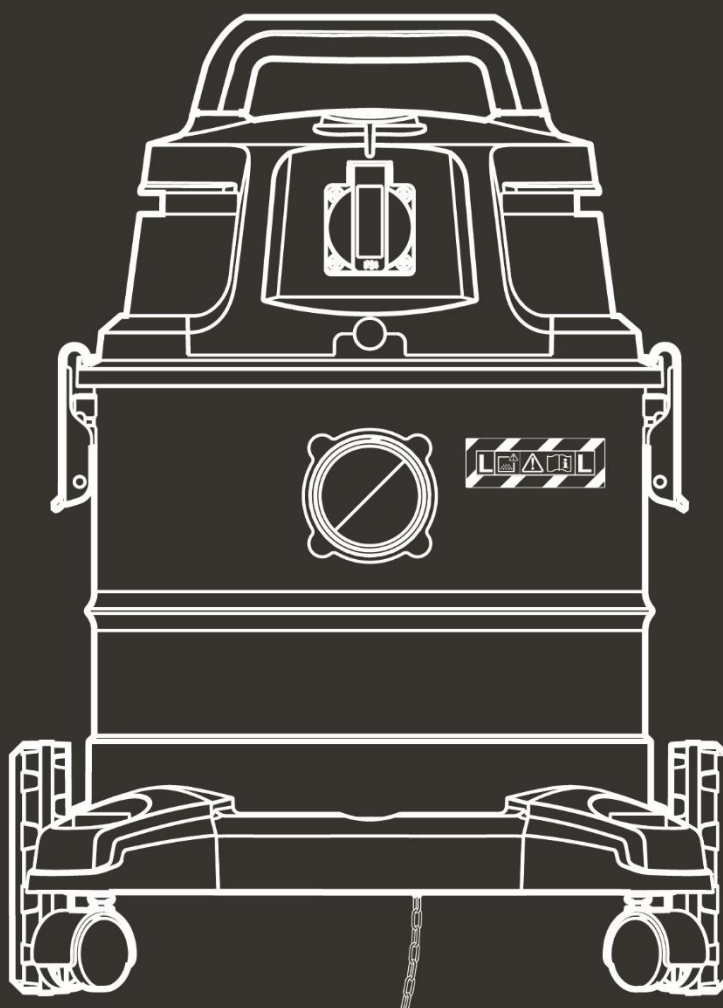
NASS-/TROCKENSAUGER

VCWD1620E

ORIGINALBETRIEBSANLEITUNG



GENUINE PRODUCT OF
HYUNDAI CORPORATION



HINWEIS Die Abbildungen und Illustrationen in dieser Anleitung dienen nur zur Orientierung und können vom jeweiligen Modell abweichen. Erstellung von Kopien oder sonstige Vervielfältigung dieser Betriebsanleitung ist nur mit ausdrücklicher Zustimmung der HPP Pro GmbH erlaubt. Technische Änderungen vorbehalten.

INHALT

- SICHERHEITSHINWEISE
- TECHNISCHE DATEN
- FUNKTIONSAUFBAU
- LIEFERUMFANG
- MONTAGE
- PFLEGE UND WARTUNG
- ERSATZTEILE & ZUBEHÖR
- PROBLEMBEHEBUNG
- KONFORMITÄT
- GARANTIE
- ENTSORGUNG



Dieser Nass-Trockensauger entspricht der Staubklasse „L“ und ist nach EN 60335-2-69 Richtlinie des Trockensaugens für den Einsatz bei Hausstaub, Sand, Gips, Kalk etc. geeignet. Betreiben Sie den Sauger niemals ohne die Filtervorrichtungen.



Lesen Sie die Betriebsanleitung, bevor Sie das Gerät verwenden.



Gerät nicht in den Hausmüll werfen



WARNUNG

Weist auf eine Gefahr hin, die, wenn sie nicht vermieden wird, zu schweren Verletzungen führen kann.




ACHTUNG

Weist auf eine Gefahr hin, die, wenn sie nicht vermieden wird, zu Schäden am Produkt führen können.



Produkt ist mit den einschlägigen Normen der Europäischen Gemeinschaft konform

1. SICHERHEITSHINWEISE

 **WARNUNG** Vor Verwendung dieses Gerätes lesen Sie bitte die Gebrauchsanleitung sorgfältig durch und machen Sie sich mit sämtlichen Bedienelementen und Funktionen vertraut. **Missachten von Sicherheitsvorkehrungen und Hinweisen kann zu Unfällen mit schweren Verletzungen und/oder Beschädigung des Gerätes sowie der Gegenstände und Personen in der unmittelbaren Umgebung verursachen.** Für solche Fälle übernimmt der Hersteller keine Verantwortung.

Allgemeine Hinweise

- Der Nass-Trockensauger ist ausschließlich für den Privatgebrauch vorgesehen. Für gewerblich eingesetzte Geräte übernimmt der Hersteller keine Garantie.
- Das Gerät darf nicht von Kindern unter 16 Jahren, Personen mit eingeschränkten physischen, sensorischen oder geistigen Fähigkeiten oder Personen, die mit dem Gerät nicht vertraut sind, genutzt werden.
- Das Gerät darf nicht von Personen verwendet werden, die müde sind und/oder unter Einfluss von Alkohol, Drogen und/oder Medikamenten stehen.
- Das Gerät kann ein elektromagnetisches Feld erzeugen, welches unter Umständen mit aktiven oder passiven medizinischen Implantaten wechselwirken kann. Personen mit solchen Implantaten wird empfohlen vor dem Nutzen des Gerätes ihren Arzt oder Hersteller des Implantats zu kontaktieren, um die Verträglichkeit abzuklären.

Elektrische Sicherheit

- Die Spannung der Stromquelle muss mit der Spannung, die auf dem Typenschild des Gerätes angegeben ist, übereinstimmen.
- Die Stromquelle muss ausreichend abgesichert sein.
- Zur Verlängerung darf ausschließlich ein für den Außenbereich bestimmtes Kabel mit einem ausreichenden Querschnitt und spritzwasser-geschützten Steckern verwendet werden. Empfohlener Querschnitt bei Kabellänge bis 20m - 1.5mm², bis 50m – 2.5mm².
- Das Verlängerungskabel muss einen Schutzleiter besitzen, der über den Netzstecker mit dem Schutzleiter Ihrer elektrischen Anlage verbunden ist.
- Achten Sie darauf, dass das Kabel nicht mit Hitze, Öl und scharfen Gegenständen in Berührung kommt.
- Beim Verwenden einer Kabelrolle muss das Kabel vor der Anwendung komplett ausgerollt werden. Ein zusammengerolltes Kabel kann überhitzen.
- Verwenden Sie keine Adapter, die keinen Spritzwasserschutz haben und für den Außenbereich nicht vorgesehen sind.
- Beim Ausrollen muss das Kabel auf Beschädigungen geprüft werden. Ein beschädigtes Kabel muss sofort und komplett ausgetauscht werden.
- Der Netzstecker darf niemals mit nassen Händen oder bei Regen angefasst und gesteckt werden.
- Um einen unbeabsichtigten Start des Gerätes zu vermeiden, stellen Sie sicher, dass der Motor-Schalter am Gerät nicht betätigt ist, bevor Sie den Netzstecker einstecken.
- Zerren Sie nie direkt am Kabel, um den Stecker aus der Steckdose herauszuziehen.

- Achten Sie darauf, dass das Kabel beim Anwenden des Nass-Trockensaugers nicht überfahren wird. Falls es jedoch passiert, entfernen Sie sich sofort von dem Gerät und ziehen Sie den Netzstecker aus der Steckdose, bevor Sie das Kabel oder das Gerät erneut berühren.
- Das Gerät ist sofort abzustellen und der Netzstecker zu ziehen, wenn Sie es unbeaufsichtigt lassen, bei Wartungs-, Reparatur- und Reinigungsarbeiten, vor der Beseitigung von Blockierungen, beim Anheben und Transportieren, nach Kollision mit Fremdkörpern oder beim Auftreten von ungewöhnlich hohen Vibrationen.

Sicherheit bei Arbeitsvorbereitung

- Seien Sie stets aufmerksam. Achtloses Handeln kann schnell zu schweren Verletzungen führen.
- Sicherheitselemente und Bedienelemente müssen gut zugänglich bleiben.
- Defekte Schutzvorrichtungen, Abdeckungen oder Geräteteile müssen vor dem Gebrauch durch einen Fachmann repariert bzw. ersetzt werden.
- Überprüfen Sie, ob die beweglichen Teile und Schalter einwandfrei funktionieren. Sämtliche Teile müssen richtig montiert sein und alle Bedingungen erfüllen, um den einwandfreien Betrieb des Gerätes zu gewährleisten.
- Benutzen Sie das Gerät nicht, wenn sich die Schalter nicht ein- und ausschalten lassen.
- Vor der Verwendung vergewissern Sie sich, dass sich keine Werkzeuge oder andere Fremtteile am Gerät befinden.
- Tragen Sie bei jeglichen Reinigungsarbeiten angemessene Schutzkleidung, Handschuhe und geschlossene, rutschfeste Schuhe. Niemals barfuß oder mit offenen Sandalen arbeiten.
- Schmuck, weite Kleidung oder offene lange Haare können von beweglichen Teilen erfasst werden.
- Falls durch die Arbeit Staub erzeugt wird, tragen Sie eine Atemmaske.
- Sorgen Sie bei der Arbeit für einen sicheren Stand und behalten Sie jederzeit das Gleichgewicht.
- Tragen Sie das ausgeschaltete Gerät bei jeder Art von Transport, stets nur am vorderen Handgriff.

Sicherheit bei Verwendung

- Arbeiten Sie nur bei Tageslicht oder bei einer ausreichenden künstlichen Beleuchtung.
- Arbeiten Sie nie allein. Für Notfälle sollte jemand in Rufweite sein.
- Halten Sie Ihren Arbeitsbereich in Ordnung. Unordnung kann zu Unfällen führen.
- Saugen Sie niemals brennbare oder brennende Materialien ein.
- Das Einsaugen von Asbest oder Asbeststaub ist ausdrücklich untersagt.
- Das Gerät darf nicht bei einem Gewitter verwendet werden.
- Achten Sie darauf, dass das Gerät nicht überlastet wird. Das kann zur Überhitzung und Beschädigung des Gerätes führen.
- Benutzen Sie nur das geeignete Zubehör. Die Benutzung vom ungeeigneten Zubehör kann zu Verletzungen und Beschädigungen vom Gerät führen.
- Das Gerät darf nur mit den mitgelieferten Zubehörteilen/Kombination verwendet werden.
- Bewegen Sie das Gerät ruhig, laufen Sie nicht.
- Achten Sie auf nebenstehende Personen, Kinder und Tiere. Der Bediener ist für die Verletzungen an anderen Menschen oder Beschädigungen an deren Eigentum verantwortlich.
- Schalten Sie das Gerät aus, wenn Sie durch andere Personen abgelenkt werden.
- Legen Sie das Gerät erst ab, wenn es komplett zum Stillstand gekommen ist.

- Überprüfen Sie den Bereich, den Sie bearbeiten wollen, auf Vorhandensein von Fremdkörpern. Falls diese nicht entfernt werden können (z.B. Zäune, Leitungen, Drähte), markieren Sie diese. Vermeiden Sie Berührungen mit diesen Teilen.
- Achten Sie darauf, dass Sie keine Stromkabel mit dem Werkzeug berühren.
- Beim Arbeiten auf geneigten Flächen, achten Sie darauf, dass Sie festen Tritt haben.

Sicherheit bei Wartung

- Schalten Sie das Gerät aus, bevor Sie mit Wartungs-, Reparatur- oder Reinigungsarbeiten beginnen oder Einstellungen am Gerät vornehmen.
- Überprüfen Sie regelmäßig den Zustand des Gerätes. Ersetzen Sie die beschädigten oder abgenutzten Teile nur durch Originalzubehör. Bei Verwendung von nicht Originalzubehör übernimmt der Hersteller keine Haftung für die möglichen Verletzungen der Personen oder Beschädigungen des Gerätes.
- Vergewissern Sie sich, dass nach der Wartung alle Schutzvorrichtungen, Muttern, Bolzen und Schrauben sicher installiert und angezogen sind.
- Vergewissern Sie sich, dass nach der Wartung keine Werkzeuge oder andere Fremtteile sich am Gerät befinden.
- Reparaturarbeiten dürfen nur von qualifizierten und autorisierten Personen durchgeführt werden.
- **Originalersatzteile und Zubehör finden Sie auf Seite 16.**

Sicherheit bei Aufbewahrung

- Gerät ausschalten und Netzstecker ziehen.
- Vor Aufbewahrung muss sich das Gerät komplett abkühlen.
- Das Gerät darf nur in gut gelüfteten Räumen aufbewahrt werden.
- Zugang zum Gerät durch Kinder und Unbefugte ist zu verhindern.

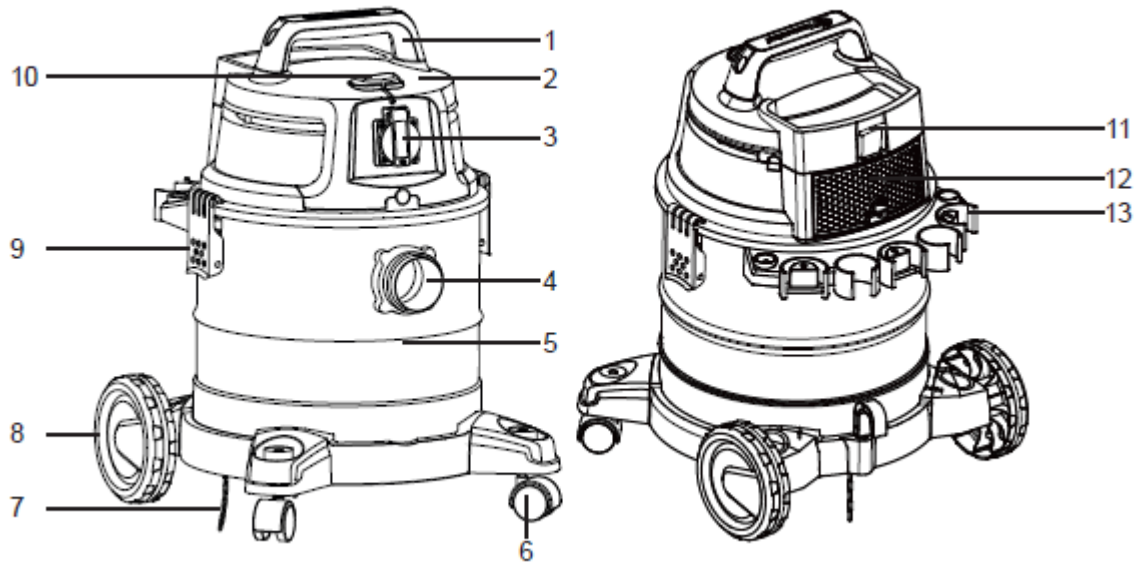
Sicherheit beim Transport

- Das Gerät darf nur im ausgeschalteten und abgekühlten Zustand transportiert werden.
- Zum Tragen darf nur der vordere Griff verwendet werden.
- Das Gerät darf nur mit der Schutzhülle transportiert und aufbewahrt werden.
- Das Gerät soll beim Transport rutschsicher befestigt werden.

2. TECHNISCHE DATEN

Model	VCWD1620E
Motorleistung	1600 W
Spannung	230V, AC, 50Hz
Fassungsvermögen	20 l
Netzkabellänge	5 m
Schlauchlänge	2.5 m
Max. Saugleistung	27 kPa
Max. Luftstrom	52 l/s
Anschlussdurchmesser	35 mm
Ausgangssteckdose	2080 W
Gebälse Funktion	×
Master-Slave-Funktion	✓
Schutzklasse	IP24
Grösse (LxBxH)	479 x 392 x 531 mm
Gewicht	9.19 kg

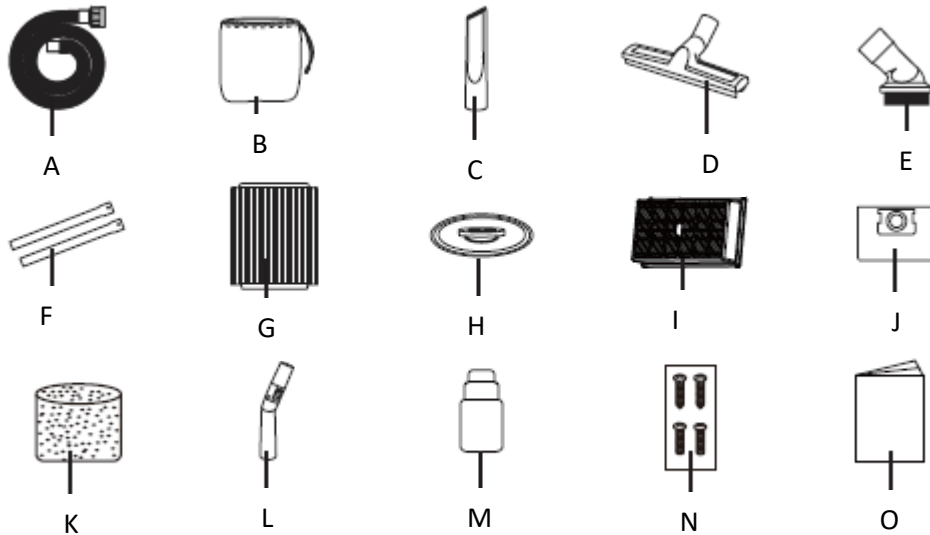
3. FUNKTIONSAUFBAU



- 1. Transportgriff
- 3. Ausgangssteckdose (max. 2080 W)
- 5. Auffangbehälter
- 7. Erdungsband
- 9. Schnellspanner
- 11. Kabelablage
- 13. Zubehörablage

- 2. Deckel
- 4. Saugstutzen
- 6. Vorderrad
- 8. Hinterrad
- 10. Ein- und Ausschalter
- 12. Abluftfilter

4. LIEFERUMFANG



A. Saugschlauch

C. Fugendüse

E. Saugbürste

G. HEPA-Filter für Trockeneinsatz

I. Abluftfilter

K. Schaumstofffilter für Nasseinsatz

M. Saugrohradapter

O. Bedienungsanleitung

B. Nylon-Vorfilter

D. Hartbodenaufsatz

F. 2x Verlängerungsrohr

H. Filterverschluss

J. Staubsaugerbeutel

L. Griff mit Luftauslass

N. 4x Schrauben

- Sollten Sie feststellen, dass der Lieferumfang von Ihrem Gerät nicht vollständig oder beschädigt ist, wenden Sie sich bitte an Ihren Händler.
- Bewahren Sie die Verpackung nach Möglichkeit bis zum Ablauf der Garantie auf.



WARNUNG

Das Verpackungsmaterial enthält Kunststoffbeutel, Folien und Kleinteile, die von Kindern verschluckt werden können. Es besteht Erstickungsgefahr.



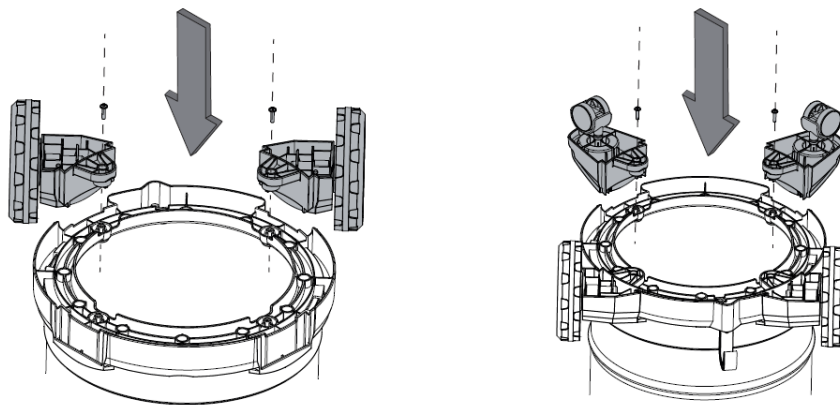
WARNUNG

Benutzen Sie ausschließlich nur die mitgelieferten Zubehörteile vom Originalhersteller.

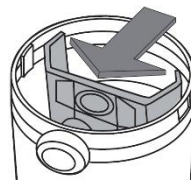
5. Montage

Zur Montage wird lediglich ein Schlitzschraubendreher benötigt. Dieser ist nicht im Lieferumfang enthalten.

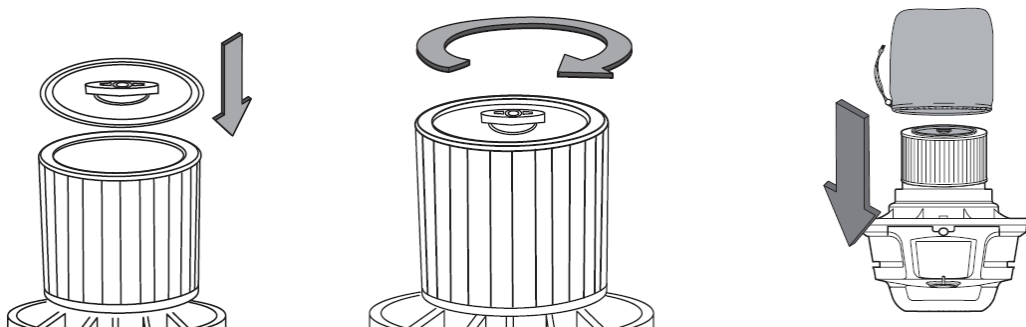
- Lösen Sie den oberen Deckel, indem Sie die Schnellspanner öffnen und packen Sie zunächst alle Teile aus dem Inneren des Nass-Trockensaugers aus.
- Drehen Sie den Sauger auf den Kopf und schieben die Vorderräder ein, bis sie einrasten und befestigen diese mit den mitgelieferten Schrauben.



- Drehen Sie den Sauger wieder um und montieren für eine optimale Staubfilterung den Staubsaugerbeutel.

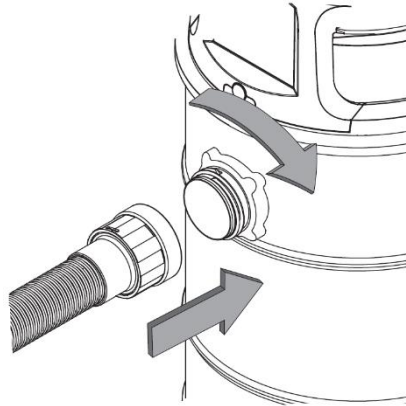


- Der Sauger wird im Auslieferungszustand für den Trockensaugbetrieb vorbereitet. Sollten der HEPA-Filter und der Nylon-Vorfilter nicht bereits verbaut sein, gehen Sie wie folgt vor.



⚠ ACHTUNG Der HEPA-Filter, Staubsaugerbeutel und der Nylon-Vorfilter werden nur für das Trockensaugen verwendet. Falls Sie Nasssaugen wollen, müssen der HEPA-Filter, Staubsaugerbeutel und der Nylon-Vorfilter ausgebaut und durch den Schaumstofffilter ersetzt werden.

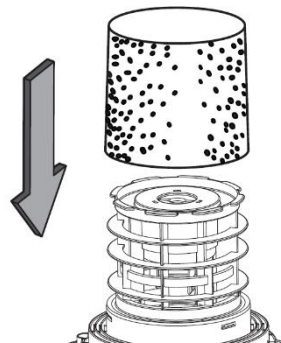
- Montieren Sie nun den Ansaugschlauch



Montage für Nasssaugen

⚠ ACHTUNG Der HEPA-Filter, Nylon-Vorfilter und der Staubsaugerbeutel werden nur für das Trockensaugen verwendet. Falls Sie Nasssaugen wollen, müssen der HEPA-Filter, Nylon-Vorfilter und der Staubsaugerbeutel ausgebaut und durch den Schaumstofffilter ersetzt werden.

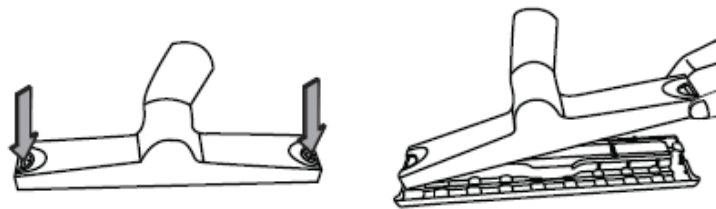
- Entfernen Sie den HEPA-Filter, Staubsaugerbeutel und den Nylon-Vorfilter. Anschließend montieren Sie den Schaumstofffilter.



- Falls Sie große Mengen an Flüssigkeiten einsaugen, achten Sie stets darauf den Ansaugschlauch niemals vollständig in die abzusaugende Flüssigkeit einzutauchen. Lassen Sie immer einen Spalt, um einen Luftstrom zuzulassen.
- Der Sauger ist mit einem Schwimmer ausgestattet, der den Motor automatisch stoppt, sobald die maximale Füllmenge im Auffangbehälter erreicht wurde. Stellen Sie in diesem Fall den Schalter in Position „O“ und ziehen den Netzstecker ab.
- Anschließend lassen Sie das Wasser über den Front Cast am Behälter ab.

Ein- und Ausbau der Bodenaufsätze

Um den Teppichbodenaufsatz zu entfernen, müssen Sie die beiden Verriegelungsnasen eindrücken und den Aufsatz abziehen. Die Montage erfolgt in umgekehrter Reihenfolge.



6. BETRIEB

Funktionsbeschreibung

Der VCWD1220E ist ausgestattet mit zwei Startfunktionen, welche über den Schalter manuell verstellt werden können.

Position	Funktion
I	Manueller Start
O	Manueller Ausschalter
II	Master-Slave-Funktion



Position „I“: Hierbei wird der Sauger manuell gestartet.

Position „O“: Hierbei wird der Sauger manuell ausgeschaltet.

Position „II“: Hierbei wird die Master-Slave-Funktion* aktiviert.

Nasssaugen

Bitte achten Sie vor dem Nasssaugen darauf, die im Kapitel „Montage für Nasssaugen“ beschriebenen Maßnahmen im Vorfeld durchzuführen. Entfernen Sie unbedingt vor Beginn den HEPA-Filter, Staubsaugerbeutel und den Nylon-Vorfilter. Ersetzen Sie diese durch den Schaumstofffilter.

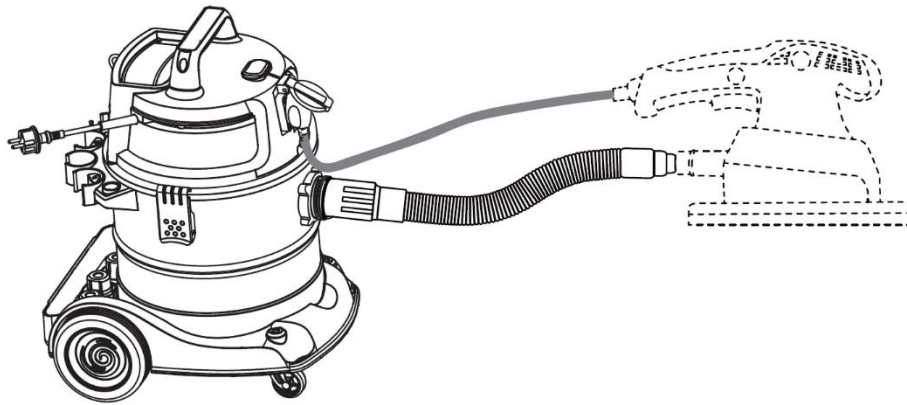
- Falls Sie große Mengen an Flüssigkeiten einsaugen, achten Sie stets darauf den Ansaugschlauch niemals vollständig in die abzusaugende Flüssigkeit einzutauchen. Lassen Sie immer einen Spalt, um einen Luftstrom zuzulassen.
- Der Sauger ist mit einem Schwimmer ausgestattet, der den Motor automatisch stoppt, sobald die maximale Füllmenge im Auffangbehälter erreicht wurde. Stellen Sie in diesem Fall den Schalter in Position „O“ und ziehen den Netzstecker ab.
- Anschließend lassen Sie das Wasser über den Front Cast am Behälter ab.

Trockensaugen

Bitte achten Sie vor dem Trockensaugen darauf, dass der Behälter frei von Flüssigkeiten und trocken ist. Falls nicht geschehen, entfernen Sie den Schaumstofffilter und ersetzen diesen durch den HEPA-Filter, Nylon-Vorfilter und den Staubsaugerbeutel.

Master-Slave-Funktion

Die Master-Slave-Funktion ermöglicht es Ihnen, den Sauger automatisch starten und stoppen zu lassen, sobald ein Endgerät an der Ausgangssteckdose des Saugers ein- bzw. ausgeschaltet wird.



*beispielhafte Abbildung

⚠ ACHTUNG Achten Sie stets darauf, dass der angeschlossene Verbraucher die maximal zulässige Leistung, in diesem Fall **2080 Watt**, der Ausgangssteckdose nicht übersteigt. Bei Missachtung kann es zu einer Überlastung des Saugers kommen, dessen Folgen und Schäden sind ausdrücklich von der Garantie und Gewährleistung des Herstellers ausgeschlossen.

7. PFLEGE UND WARTUNG

Für eine lange, sichere und zuverlässige Nutzung wird eine regelmäßige Pflege und Wartung dringend empfohlen. Wir empfehlen Ihnen das Gerät nach jeder Benutzung zu reinigen.

⚠️ WARNUNG Das Gerät darf nur im ausgeschalteten und abgekühlten Zustand gepflegt und gewartet werden. Ziehen Sie unbedingt den Netzstecker heraus, bevor Sie mit der Arbeit beginnen. Achten Sie auf den Schutz von Händen und tragen Sie angemessene Handschuhe. Alle Wartungsarbeiten, die nicht in diesem Kapitel behandelt werden, sollten ausschließlich von einem autorisierten Vertriebs- oder Servicezentrum durchgeführt werden.

- Prüfen Sie, ob alle Schutzvorrichtungen und Abdeckungen richtig angebracht und funktionsfähig sind. **Beschädigte oder abgenutzte Teile müssen durch Originalzubehör ersetzt werden.**

Reinigung des HEPA-Filters

- Öffnen Sie den Deckel des Saugers und entfernen den HEPA-Filter. Beim Herausnehmen kann es unter Umständen zu einer Staubeentwicklung kommen. Tragen Sie unbedingt eine Atemschutzmaske.
- Klopfen Sie den Filter aus und kontrollieren Sie die Rippen des Filters auf Beschädigungen.
- Verwenden Sie ggf. Druckluft, um den Filter auszublasen. Hierbei sollte unbedingt Atemschutz und eine Schutzbrille getragen werden.
- Bei Rissen, Beschädigungen der Rippen oder unzureichender Filterung sollte der HEPA-Filter stets gegen Originalzubehör ersetzt werden.

⚠️ ACHTUNG Es wird ausdrücklich davon abgeraten den HEPA-Filter mit Wasser oder anderen Lösungsmitteln zu reinigen. Diese vermindern unter Umständen die Lebensdauer und die Filterkapazität.

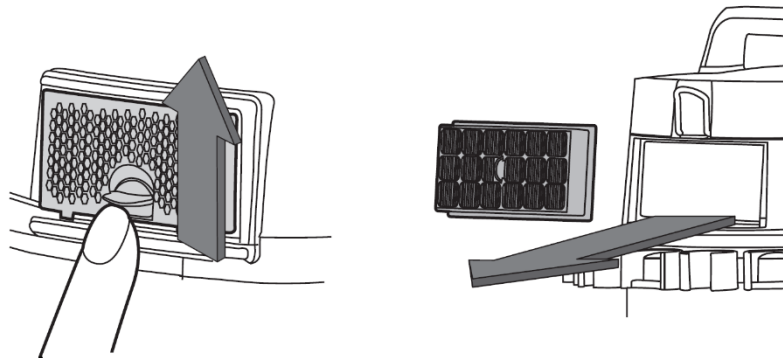
Reinigung des Schaumstoff- und Nylon-Vorfilters

- Öffnen Sie den Deckel des Saugers und entfernen den Schaumstoff- und den Nylon-Vorfilter. Beim Herausnehmen kann es unter Umständen zu einer Staubeentwicklung kommen. Tragen Sie unbedingt eine Atemschutzmaske.
- Waschen Sie die Filter mit einer leichten Spülmittellösung aus und spülen Sie diesen ausgiebig mit klarem Wasser bis die Verschmutzungen gelöst werden (s.u.). Vor dem Einbau sollten die Filter vollständig getrocknet sein.



Reinigung bzw. Ersetzen des Abluftfilters

- Lösen Sie den Abluftfilter, indem Sie die Verriegelungsnasen nach oben drücken und den Filter entnehmen. Beim Herausnehmen kann es unter Umständen zu einer Staubentwicklung kommen. Tragen Sie unbedingt eine Atemschutzmaske.
- Klopfen Sie den Filter aus und kontrollieren Sie die Rippen des Filters auf Beschädigungen.
- Verwenden Sie ggf. Druckluft, um den Filter auszublasen. Hierbei sollte unbedingt Atemschutz und eine Schutzbrille getragen werden.
- Bei Rissen, Beschädigungen der Rippen oder unzureichender Filterung sollte der Filter stets gegen Originalzubehör ersetzt werden.



Transport

- Das Gerät darf nur im ausgeschalteten und abgekühlten Zustand transportiert werden.
- Zum Tragen darf nur der obere Tragegriff verwendet werden.
- Das Gerät soll vom Runterfallen, Stößen oder starken Vibrationen geschützt werden.

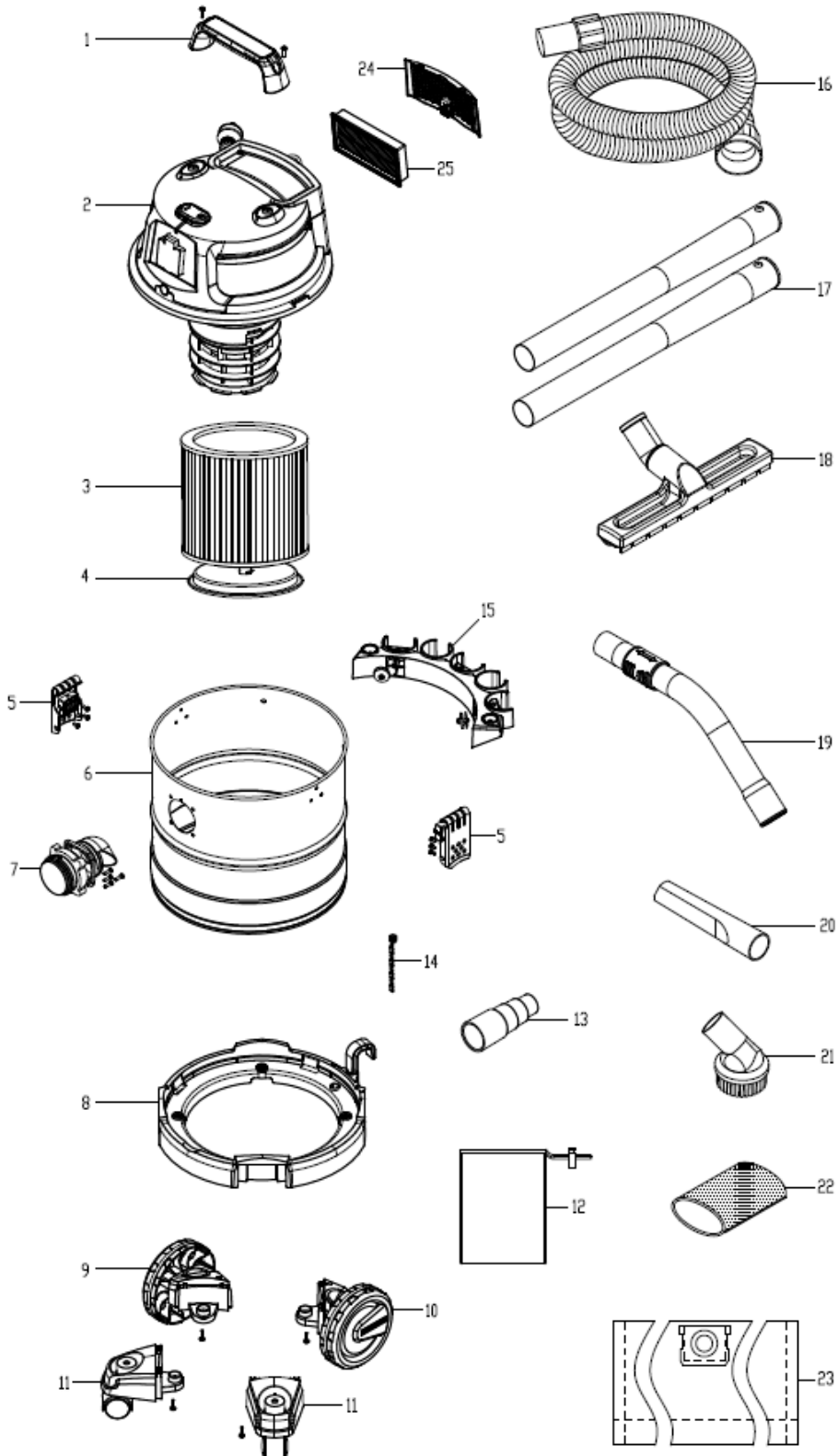
Aufbewahrung

- Das Gerät soll sauber und trocken in einem geschlossenen und gut gelüfteten Raum, außerhalb der Reichweite von Kindern, aufbewahrt werden.
- Der Sauger sollte an einem frostfreien Ort mit einer Temperatur von über 0° gelagert werden.
- Schlauch und Zubehör müssen vor jeder Lagerung immer von Wasser befreit werden.
- Schalten Sie das Gerät aus (Ein / Aus Schalter in Position OFF / 0).

8. ERSATZTEILE UND ZUBEHÖR

Originale Ersatzteile und passendes Zubehör finden Sie in unserem Onlineshop unter <http://www.hyundaipower-de.com>. Sollten Sie das gewünschte Ersatzteil nicht finden, können Sie uns gerne eine Ersatzteilanfrage über unser Anfrageformular stellen. Dieses finden Sie auf unserer Homepage unter „Service & Support“.

Explosionszeichnung VCWD1620E



9. PROBLEMBEHEBUNG

⚠ ACHTUNG Wenn Sie am Gerät arbeiten, achten Sie unbedingt darauf, dass das Gerät ausgeschaltet und abgekühlt ist. **Ziehen Sie vor Beginn der Reparaturarbeiten immer den Netzstecker ab.**

Bitte stellen Sie sicher, dass sie folgende Punkte überprüft haben, bevor Sie den Kundenservice kontaktieren.

Folgende Probleme können auftreten:

Problem	Mögliche Ursache	Problembeseitigung
Gerät startet nicht	Keine Spannungsversorgung	Haussicherung, Netzstecker, Leitung prüfen, ggf. durch Elektrofachkraft instand setzen.
	Verlängerungskabel durchgeschnitten	Verlängerungskabel ersetzen.
	Netzkabel durchgeschnitten / beschädigt	Netzkabel durch eine autorisierte Fachwerkstatt ersetzen.
Staub entweicht	Filter nicht montiert oder defekt	Filter montieren bzw. ersetzen.
	Schaumstoff Filter eingesetzt	Beim Trockensaugen nur den HEPA-Filter verwenden.
Ausgangssteckdose ohne Funktion	Leistung übersteigt Steckdose	Leistungsdaten des Endgerätes prüfen.
	Falscher Modus ausgewählt	Stellen Sie den Modus auf Position „II“.
Geringe Saugleistung bei höherer Geräusentwicklung	Staubsaugerbeutel voll	Staubsaugerbeutel ersetzen.
	Blockade im Ansaugtrakt	Blockade entfernen.
	HEPA-Filter voll	HEPA-Filter reinigen bzw. ersetzen.
	Schwimmer blockiert oder ausgelöst	Flüssigkeiten entfernen und Gängigkeit des Schwimmers überprüfen.

10. KONFORMITÄT

Wir erklären auf eigene und alleinige Verantwortung, dass die von unserem Werk in Serienfertigung hergestelltes Gerät:

Nass-/Trockensauger

VCWD1620E

folgenden harmonisierten EU-Richtlinien und EU-Normen hinsichtlich der Sicherheit und produktspezifischen Standards entspricht:

2014/35/EU

2014/30/EU

2011/65/EU

Angewandte Normen:

EN IEC 55014-1:2021, EN IEC 55014-2:2021, EN IEC 6100-3-2:2019/A1:2021, EN 61000-3-3:2021/A1:2019, EN 60335-1:2012/A15:2021, EN 60335-2-2:2010/A1:2013, EN 62233:2008

Unterlagen werden aufbewahrt am Sitz des Herstellers: HPP Pro GmbH, Gottlieb-Daimler-Strasse 37, DE-28816 Stuhr.

Stuhr, den 28.09.2023



Dr. E. Ilinich (Managing Director)

11. GARANTIE

Bei diesem HYUNDAI Produkt übernimmt der Hersteller, bei einer ausschliesslich privaten, nicht gewerblichen oder handwerklichen Nutzung des Produktes, eine 24-monatige Garantie ab dem Kaufdatum des Gerätes.

Die Garantie beginnt mit der ersten Rechnungsausstellung. Garantieansprüche sind direkt an den Hersteller zu richten. Die Garantie ist in Deutschland, Luxemburg und Österreich gültig.

Die Garantie erstreckt sich auf die Behebung von Material- und/oder Herstellungsfehlern, sofern diese bereits bei der Auslieferung des Produktes vom Verkäufer an den Endkunden vorlagen. Ansprüche aus dieser Garantie können ausschliesslich vom Endkunden geltend gemacht werden. Der Endkunde hat ausschliesslich Anspruch auf die Nachbesserung des Fehlers durch Reparatur oder Ersatz des Produktes. Der Hersteller ist berechtigt, über die Art und Weise der Massnahme zur Nachbesserung des Fehlers eigenständig zu entscheiden. Darüber hinaus kann der Endkunde keine weiteren Ansprüche gegenüber dem Hersteller geltend machen. Das gilt insbesondere für Schadens- oder Aufwendungsersatzansprüche, Rücktritt vom Kaufvertrag oder Minderung des Kaufpreises. Erbrachte Garantieleistungen bewirken keine Verlängerung der Garantiezeit oder eine neue Garantiezeit auf ersetzte oder instandgesetzte Teile.

Verschleissteile sind von der Garantie ausgeschlossen. Dazu gehören schneidende oder zerkleinernde Teile (z.B. Messer, Klingen, Sägeblätter, Schnecken, Schneidfäden, Bürsten, Sägeketten, Ritzel, Sägekettenführungen), Kraftübertragungselemente (z.B. Riemen, Ketten, Seile, Bowdenzüge), Beleuchtungselemente (z.B. Glühbirnen, Lampen), Bereifung, Ketten, Rollen, Führungsschienen, Zündkerzen, Zündkerzenstecker, Kohlebürsten, jegliche Filter, Lager- und Wellendichtringe, Brems- und Dämpfungselemente, Starterbatterien. **GARANTIE FÜR AKKUS BETRÄGT 6 MONATE.**

Garantieansprüche sind ausgeschlossen, wenn das Produkt unsachgemäss oder übermässig gebraucht wurde, die vorgeschriebenen Wartungsintervalle nicht eingehalten wurden, das Produkt nicht fachgerecht montiert und/oder gewartet wurde, nicht originale oder gebrauchte Ersatzteile verwenden wurden, in das Produkt eingegriffen wurde bzw. am Produkt Änderungen vorgenommen wurden, nicht geeignete, qualitativ schlechte oder veraltete Kraft- und Schmierstoffe verwendet wurden, die Dosierung der Kraft- und Schmierstoffe falsch erfolgte, das Produkt durch die äusseren Umwelt- oder Krafteinwirkungen beschädigt wurde, bei den zu beanstandeten Mängeln es sich um die üblichen Gebrauchsspuren wie Kratzer, Dellen, Lackschäden, leichten Rostbildungen handelt, die Mängel bereits beim Kauf dem Endkunden bekannt waren.

Die Rechte des Verbrauchers aus der gesetzlichen Gewährleistung werden durch die Garantie nicht berührt bzw. nicht eingeschränkt.

Unsere Produkte werden unter strengsten Qualitätsanforderungen produziert. Sollte Ihr Gerät jedoch unerwarteterweise ausfallen, bedauern wir das sehr. Garantiefälle können unter folgender Adresse gemeldet werden:

<https://www.hyundaipower-de.com/content/meldung-garantiefall-14>

Ihre Rechnung gilt als Garantieschein, bitte bewahren Sie diese sorgfältig auf.

Originalteile können jederzeit beim Servicepartner oder im Web-Shop des Herstellers (www.hyundaipower-de.com) bestellt werden. Geben Sie dazu die Bezeichnung und die Seriennummer des Gerätes an.

12. ENTSORGUNG

Die Verpackung enthält wiederverwertbaren Stoffe und muss umweltgerecht entsorgt werden. Auch Ihr nicht mehr gebrauchsfähiges elektrisches Gerät, samt Akku muss gemäss europäischer Richtlinie 2002/96/EG getrennt von dem Hausmüll gesammelt und einer umweltgerechten Wiederverwertung zugefügt werden. Der Besitzer muss sich um eine umweltgerechte Entsorgung über eine entsprechende Entsorgungsstelle kümmern.

Es ist kein Hausmüll! Informieren Sie sich über die entsprechenden Sammelstellen bei der örtlichen Behörde oder Ihrem Händler. Altöl und Ölgebinde müssen bei einer geeigneten Entsorgungsstelle vor Ort gesammelt und entsorgt werden.

Informationen zu Elektro- und Elektronik(alt)geräten

Die nachfolgenden Hinweise richten sich an private Haushalte, die Elektro- und/ oder Elektronikgeräte nutzen. Bitte beachten Sie diese wichtigen Hinweise im Interesse einer umweltgerechten Entsorgung von Altgeräten sowie Ihrer eigenen Sicherheit.

Hinweise zur Entsorgung von Elektro- und Elektronik(alt)geräten und zur Bedeutung des Symbols nach Anhang 3 zum ElektroG



Besitzer von Altgeräten haben diese einer vom unsortierten Siedlungsabfall getrennten Erfassung zuzuführen. Elektro- und Elektronikaltgeräte dürfen daher nicht als unsortierter Siedlungsabfall beseitigt werden und gehören insbesondere nicht in den Hausmüll. Vielmehr sind diese Altgeräte getrennt zu sammeln und etwa über die örtlichen Sammel- und Rückgabesysteme zu entsorgen. Besitzer von Altgeräten haben zudem Altbatterien und Altakkumulatoren, die nicht vom Altgerät umschlossen sind, vor der Abgabe an einer Erfassungsstelle von diesem zu trennen. Letzteres gilt nicht, soweit die Altgeräte nach § 14 Absatz 5 Satz 2 und 3 ElektroG im Rahmen der Optimierung durch die öffentlich-rechtlichen Entsorgungsträger zum Zwecke der Vorbereitung zur Wiederverwendung von anderen Altgeräten repariert werden, um diese für die Wiederverwendung vorzubereiten. Anhand des Symbols nach Anlage 3 zum ElektroG können Besitzer Altgeräte erkennen, die am Ende ihrer Lebensdauer getrennt vom unsortierten Siedlungsabfall zu erfassen sind. Das Symbol für die getrennte Erfassung von Elektro- und Elektronikgeräten stellt eine durchgestrichene Abfalltonne auf Rädern dar.

Hinweise zu den Möglichkeiten der Rückgabe von Altgeräten

Wir sind als Vertreiber von Elektro- und Elektronikgeräten zur Rücknahme von Altgeräten verpflichtet. Altgeräte können Sie daher entweder ausreichend frankiert an uns zurücksenden oder sie direkt an unserem Versandlager unter der Adresse HPP Pro GmbH (Lager Stuhr), Gottlieb-Daimler-Strasse 37, 28816 Stuhr unentgeltlich abgeben. Besitzer von Altgeräten können diese im Rahmen der durch öffentlich-rechtlichen Entsorgungsträger eingerichteten und zur Verfügung stehenden Möglichkeiten der Rückgabe oder Sammlung von Altgeräten abgeben, damit eine ordnungsgemässe Entsorgung der Altgeräte sichergestellt ist. Gegebenenfalls ist dort auch eine Abgabe von Elektro- und Elektronikgeräten zum Zwecke der Wiederverwendung der Geräte möglich. Nähere Informationen hierzu erhalten Sie von der jeweiligen Sammel- bzw. Rücknahmestelle.

Unter dem folgenden Link besteht die Möglichkeit, sich ein Onlineverzeichnis der Sammel- und Rücknahmestellen anzuzeigen zu lassen: www.ear-system.de/ear-verzeichnis/sammel-und-ruecknahmestellen

Hinweis zu unserer WEEE-Registrierungs-nummer

Wir sind bei der Stiftung Elektro-Altgeräte Register, Benno-Strauss-Str. 1, 90763 Fürth als Hersteller von Elektro- und/ oder Elektronikgeräten unter der folgenden Registrierungsnummer (WEEE-Reg.-Nr. DE) registriert: **DE 53620659**

NOTIZEN



Imported / distributed by

HPP Pro GmbH
Gottlieb-Daimler-Strasse 37
28816 Stuhr
Germany

Tel: +49 421 9898690
info@hyundaipower-de.com
www.hyundaipower-de.com