

Kassetten-Markise PERFORM

Produktbeschreibung



■ Kassetten-Markise:
PERFORM · Dessin 8553



Besonderheiten

- Tuchwellenabdeckung
- Markisenhalter mit Sichtblenden
- Neigungsverstellung mittels Drehen der Kassette.
- Nur 2 Markisenhalter nötig

Spettmann-Vorteile auf einen Blick

- TÜV-geprüfte Qualitätsmarkisen nach Maß
- Langlebige Mechanik
- Mehr als 100 Stoffe
- Kräftiges, farbbeständiges Tuch
- Direktanlieferung
- Einfache Selbst-Montage
- 5 Jahre Garantie
- Made in Germany



Eigenschaften PERFORM

Technische Daten

Breiten

- 250, 300, 350, 400, 450 oder 500 cm
- zentimetergenaue Zwischenmaße möglich (Preis wie nächstgrößere Breite)

Ausfall

- 150, 200, 250 oder 300 cm

Gestellfarben

- **silbergrau** (RAL 9006)
Langteile E6/EV1 Eloxal Gelenkteile und Armprofile beschichtet RAL 9006
- **weiß** (RAL 9016)
- **anthrazit** (DB 703)

Tuchwelle

- Stahl, sendzimirverzinkt
- Durchmesser ca. 78 mm (Nutrohr)

Kassette

- Aluminium, eloxiert E6/EV1 bzw. pulverbeschichtet
- Bauhöhe ca. 150 mm
- im eingefahren Zustand vollkommen geschlossen

Ausfallprofil

- Aluminium, eloxiert E6/EV1 bzw. pulverbeschichtet

Gelenkarme

- Aluminium (Speziallegierung) mit ovalem Querschnitt, pulverbeschichtet
- innenliegende, starke Federn
- Sicherung gegen eventuelles Hochschlagen
- Armhalter und Mittelgelenke wartungsfrei gelagert
- leicht zugängliche, patentierte Neigungsjustierung (5 bis 60 Grad)

Tuch

Stoffe

- europäische Markenqualität
- 100 % Polyacryl, lichtecht und atmungsaktiv
- strapazierfähig, reißfest und langlebig, verrottungsfest durch wasserabweisende Ausrüstung

Siehe auch:
TUCH (8)

Dessins

- Standard-Dessins 0018, 5383, 5384, 6171, 6292, 6363, 7852, 7972, 8329, 8429, 8430, 8553, FO34, FO35, FO36
- weitere Dessins aus unserer grossen Evasions-Kollektion gegen Aufpreis

Neue Dessins
ab 2016

Ausstattung

Antriebsarten

- wartungsfreies Getriebe (Übersetzung 7 zu 1) mit Kurbel (140 cm Länge), wahlweise links oder rechts
- Elektromotoren (in Tuchwelle integriert) als Sonderausstattung, wahlweise links oder rechts

Siehe auch:
ELEKTRO (9)

Montagearten

(Montagesets nicht im Lieferumfang enthalten)

- Wandmontage (Standard)
- Deckenmontage (Standard)
- Dachsparrenhalter (Sonderausstattung – nur in Verbindung mit Standardhalter)

Siehe auch:
MONTAGE (11)

Sicherheit

- Markise TÜV-geprüft/ CE
DIN EN 13561, Windwiderstandsklasse 2

Lieferumfang

- montagefertige Markise (inkl. Kurbel 140 cm)
- Markisenhalter (bei PERFORM nur 2)
- Montageanleitung

Sonderausstattungen

- Elektromotor mit Schalter (Basic)
- Funkmotor mit Fernbedienung (De Luxe)
- Sonnen- und Windwächter (Funktionalität nur in Verbindung mit Elektromotor)

Siehe auch:
ELEKTRO (9)

Technische Daten

Berechnung der Durchgangs- und Montagehöhe

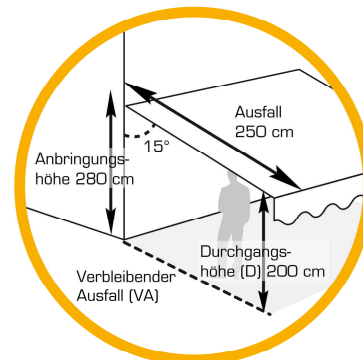
- Legen Sie die optimale Montagehöhe bei 15 Grad Neigung fest.
- Überprüfen Sie die baulichen Möglichkeiten.
- Wenn Sie einen größeren Neigungswinkel möchten, achten Sie darauf, dass die Durchgangshöhe gewahrt bleibt.
- Es sollte eine Mindestmontagehöhe von 280 cm eingehalten werden.

Berechnung der Durchgangshöhe bei ausgefahrener Markise

Ausfall/cm	150		200		250		300		350		400	
Neigung	Z	VA	Z	VA	Z	VA	Z	VA	Z	VA	Z	VA
15°	-54	148	-67	196	-80	244	-93	292	-	-	-	-

Z = Abzug von der Anbringungshöhe (in cm), VA = Verbleibender Ausfall (in cm)
Durchgangshöhe = Anbringungshöhe abzüglich Z (in cm)

Für eine Anbringhöhe von 280 cm: Bei einem Ausfall von 250 cm und einer Neigung von 15 Grad verbleibt eine Durchgangshöhe von 200 cm.

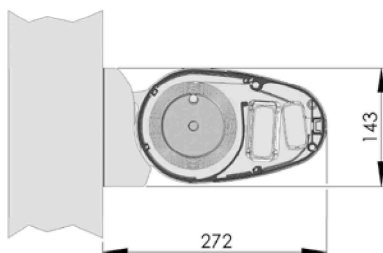


Mindestbreiten

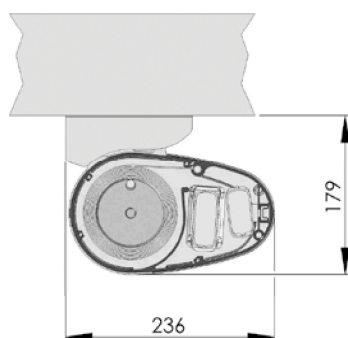
Ausfall/cm	150	160	200	250	300	350	400
Breite	195	-	250	300	350	-	-

Die Breite einer Markise muß immer größer sein als der Ausfall! Zwischenmaße im Ausfall sind nicht möglich.

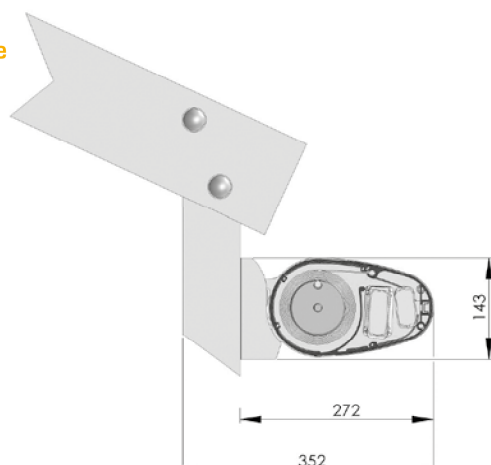
Wandmontage (in mm)



Deckenmontage (in mm)



Dachsparrenmontage (in mm)



Anzahl Markisenhalter PERFORM

Breite in cm	Ausfall in cm					
	150	200	250	300	350	400
250	2	2	-	-	-	-
300	2	2	2	-	-	-
350	2	2	2	2	-	-
400	2	2	2	2	-	-
450	2	2	2	2	-	-
500	2	2	2	2	-	-

Abmessungen und Gewichte

Bauhöhe (inkl. Konsolen)	Bautiefe ca.	Eigengewicht (pro Meter)
15 cm	28 cm	16 kg

Siehe auch:
MONTAGE (11)
(inkl. Maßskizze)