



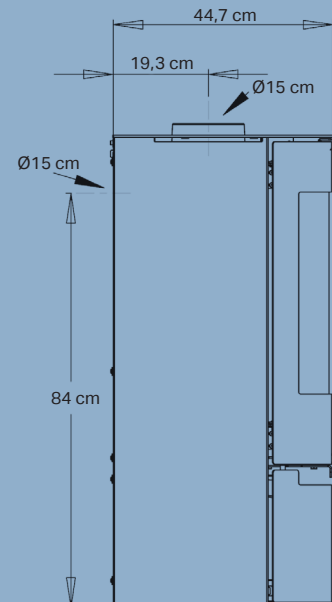
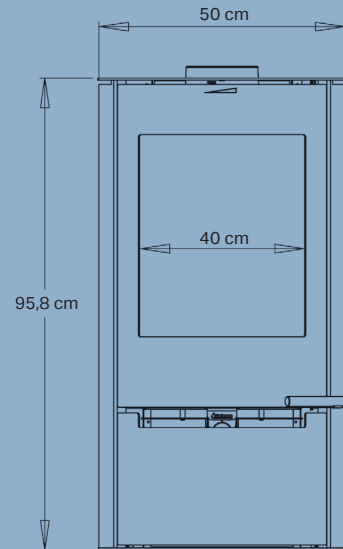
## Aduro 9.1

- Einfache Bedienung
- Bis zu 24 Stunden Dauerbetrieb
- Stilvolles Dänisches Design



**Aduro Tronic**

Automatische  
Luftzufuhr  
**bis zu 40%**  
weniger  
Holzverbrauch



## Spezifikationen



Nennwärmeleistung	6,0 kW
Heizfläche	30-140 m <sup>2</sup>
Rauchabgang	Ø15 cm oben/hinten
Abstand zu brennbarem Material	Hinter 7,5 cm, seitlich 40 cm
Breite der Brennkammer	40 cm
Außenabmessungen (HxBxT)	95,8 x 50 x 44,7 cm
Abstand vom Boden zur Mitte des hinteren Ausgangs	84 cm
Gewicht	100 kg
Farbe/Material	Schwarzer Stahl
Wirkungsgrad	>80%
Zulassungen	CE, DIN EN13240, BImSchV Stufe II, §15a B-VG Österreich & Ecodesign
Inkl. Aduro-tronic Automatik	✓
Energieklasse	A <sup>+</sup>
Energieeffizienzindex	108,9
Aduro Smart Response	Optional lieferbar

EAN: 5704065004304

Abstand zu brennbarem Material (cm)

