

CARPORT FICHELBERG

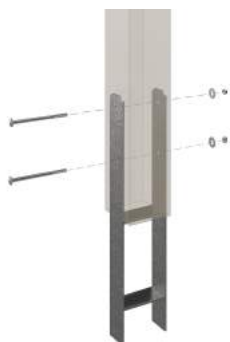
Satteldach-Carport



CARPORT FICHELBERG
618 x 566 cm

Gestaltungsbeispiel

- Massive Konstruktion aus hochwertigem Leimholz (BSH-Fichte)
- Farblich unbehandelt
- Sparrendach mit Dachlatten (ohne Dachziegel)
- Pfosten 12 x 12 cm





Carport

CARPORT FICHELBERG 618 X 566 CM, DACHLATTUNG, NATUR

Datenblatt / Baubeschreibung

Material	Leimholz, Fichte
Farbe	Natur
Farbbehandlung	Unbehandelt
Größe	618 x 566 cm
Aufstellbreite (Sockelmaß)	598 cm
Aufstelltiefe (Sockelmaß)	496 cm
Außenbreite inkl. Dachüberstand	618 cm
Außentiefe inkl. Dachüberstand	566 cm
Firsthöhe	362 cm
Traufenhöhe	249 cm
Gesamthöhe vorne	362 cm
Gesamthöhe hinten	362 cm
Dachform	Satteldach
Material Dacheindeckung	Dachlattung (für Ziegeleindeckung)
Dachstärke	40 x 60 mm
Dachfläche	37.92 m ²



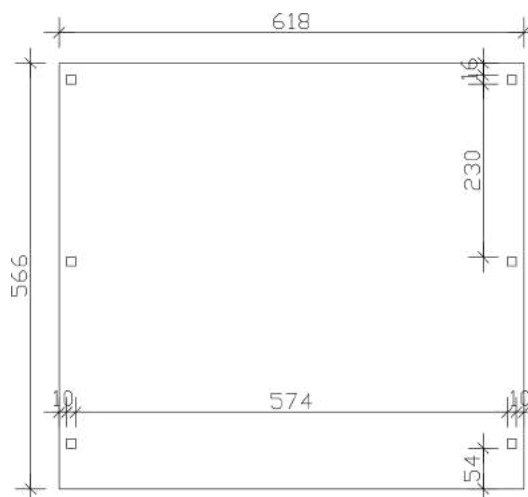
Dachblende	Holzblende
Dachneigung	zur Seite
Gefälle	20 °
Dachüberstand vorne	54 cm
Dachüberstand hinten	16 cm
Dachüberstand links	10 cm
Dachüberstand rechts	10 cm
Grundfläche	34.98 m ²
Umbauter Raum	106.86 m ³
Durchfahrtsbreite	574 cm
Durchfahrtshöhe vorne	225 cm
Durchfahrtshöhe hinten	225 cm
Pfostenstärke	12 x 12 cm
Pfostenlänge	220 cm
Pfostenabstand Breite	574 cm
Pfostenabstand Tiefe	230 cm
Pfostenanzahl	6
Verankerung	H-Pfostenanker zum Einbetonieren
Schneelast (sk)	1.5 kN/m ²
Windstaudruck q	0.95 kN/m ²
Montageart	Freistehend
Anzahl Packstücke	2
Verpackungsmaß	Breite: 620 cm, Höhe: 45 cm, Tiefe: 120 cm, 600 kg Breite: 320 cm, Höhe: 40 cm, Tiefe: 120 cm, 319 kg
Verpackungsgewicht gesamt	919 kg
nicht im Lieferumfang enthalten	Beton
Garantie	5 Jahre gemäß unseren Garantiebedingungen
Lieferhinweis	Für die Anlieferung muss die Zufahrt für 40 t-LKW möglich sein! Die Anlieferung erfolgt frei Bordsteinkante (Festland Deutschland).
Artikelnummer	248209-00-30
EAN-Nummer	4018211248209

CARPORT FICHTELBERG

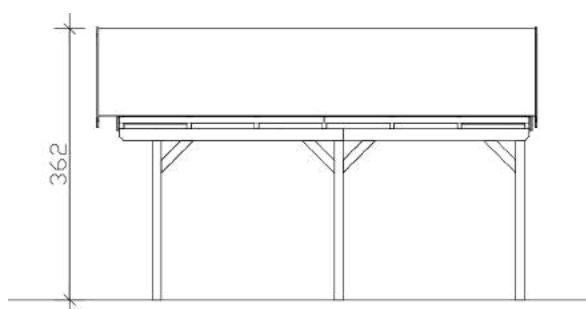
618 x 566 cm



Grundriss



Schnitt



CARPORT FICHTELBERG
 618 x 566 cm
 Schnitte und Ansichten Maßstab 1:100



Ansicht Vorne

