

# Eurovit

## Das Wesentliche



Ideal Standard



# Eurovit

## Das Wesentliche

04	Einleitung
06	Vielseitigkeit
08	Nachhaltigkeit
10	Vorteile auf einen Blick
12	Möbel Criss-Cross
14	Keramik- und Möbel-Kompatibilität
18	Produktübersicht
34	Kontakt

## Eine Vergangenheit, auf die Sie Vertrauen können.

Seit mehr als 100 Jahren unterstützen Sanitärprodukte von Ideal Standard den Fortschritt im Bausektor.

Und seit vielen Jahren bedient Eurovit Projekte in ganz Europa. Und um dies auch weiterhin effizient tun zu können, kommt die Kollektion mit neuen Modellen.

Aufbauend auf der gleichen Design-Philosophie verfügen die neuen Modelle über ein Plus an mehr Modernität sowie neue Funktionen. So stärken wir genau das, wofür die Kollektion am meisten bekannt ist: funktionales Design und ein faires Preis-Leistungs-Verhältnis.

Perfekte Sanitärlösungen für nahezu alle Bauprojekte, Eurovit ist die Kollektion sowohl für das private Bad als auch für Projekte im Wohnungsbau und im gewerblich-öffentlichen Bereich.



## Eine Lösung für alles

Eurovit macht das Leben leichter. Ob im privaten Bad oder im Projektbad, die Kollektion bietet Lösungen für alle Bereiche.

Sicherheit für den Hausbesitzer:

- Attraktives, zeitloses Design
- Vertrauensvolle Marke

Weniger Probleme für den Installateur:

- Leichte Installation dank Industrie-Standards
- Umfangreiche Serie für Wohnungsbau und öffentlichen Sektor



# ECO LOGIC

## Nachhaltigkeit leicht gemacht

Wir wollen es unseren Kunden so einfach wie möglich machen, sich in sämtlichen unterschiedlichen Badtypen für nachhaltige Produkte zu entscheiden. Dazu müssen wir unsere Produktionsprozesse überdenken und die ökologischen Auswirkungen unserer Produkte über ihren gesamten Lebenszyklus hinweg reduzieren.

Deshalb haben wir EcoLogic entwickelt – einen neuen Ansatz für die Produktentwicklung, der es uns ermöglicht, Nachhaltigkeit in unsere Herstellungsprozesse und unsere Endprodukte zu integrieren.

### Recycling

Wir recyceln etwa 70 % unserer Keramikabfälle und arbeiten mit Keramikpartnern zusammen, um neue technische Lösungen zu entwickeln, damit 100 % der keramischen Abfälle industriell verwertet werden können.

### Nachhaltige Verpackung

Um unsere Verpackungen so nachhaltig wie möglich zu gestalten, haben wir uns das Ziel gesetzt, bis 2025 keine Einwegkunststoffe mehr zu nutzen. Nur notwendige Verpackungen und Schutzmaterialien werden verwendet. Wo immer möglich, greifen wir auf recycelte Materialien zurück oder nutzen Chain-of-Custody-zertifizierte Pappe.

### Wassersparende WCs und Urinale

Die verantwortungsvolle Verwendung von Wasser bedeutet Ressourcenschonung. Eurovit WCs und Urinale helfen den Wasserverbrauch zu reduzieren und so europäische und nationale Regularien in gewerblichen Projekten und im Wohnungsbau einzuhalten.

### Renovierungsfreundlich

Die neueste randlose Spültechnologie RimLS+ ist auch in renovierungsfreundlichen Stand-WC-Kombinationen erhältlich.

### Zertifizierte Möbel

Eurovit+ Möbel werden aus zertifizierten Holzwerkstoffen hergestellt und entstammen somit aus nachhaltiger Forstwirtschaft.

### Umweltproduktdeklaration

Fast alle Eurovit-Produkte verfügen über eine EPD – European Product Declaration vom Institut Bauen und Umwelt e. V.

Eine Umweltproduktdeklaration ist ein standardisierter und geprüfter Bericht, der transparente und vergleichbare Informationen über die Umweltauswirkungen eines Produkts vermittelt. Sie basiert auf einer Lebenszyklus Ökobilanz (LCA) und folgt der Internationalen Organisation für Normung 14025.



# Vorteile auf einen Blick

## Große Produktpalette

Lösungen für Waschtische, Möbel, WCs und Urinale

Große Auswahl an Größen und Formen (rund und eckig)

Ausgeglichene Gestaltung: Schlichtheit und Harmonie in einem modernen Design

## Smartes Sparen

4,5 Liter WCs sparen mit jedem Spülvorgang Wasser

## Leichte Montage und Reinigung

RimLS Spültechnologie sorgt für eine leichte und schnelle Reinigung aufgrund fehlender Überhänge und eines Spülrandes.



Installationsfertige Pakete

Entspricht den lokalen und europäischen Normen und Regularien:

- EN
- CE
- NF
- WRAS/AUKI

## ... und noch mehr



Softclose WC-Sitze



Erhöhte WC-Modelle für mehr Komfort

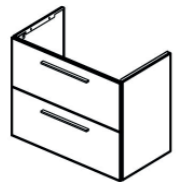


# Möbel Criss-Cross

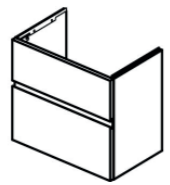
Entdecken Sie schier unendliche individuelle Kombinationsmöglichkeiten

Die Kompatibilität von Waschtischen und Möbeln sind von entscheidender Bedeutung für die Planung und Umsetzung individueller Waschplätze. Ideal Standard bietet mit seiner Criss-Cross-Strategie überragend viele Kombinationsangebote, die kaum Wünsche offenlassen.

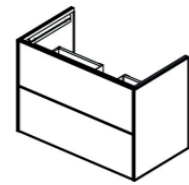
**Eurovit+**  
Ausladung 44 cm



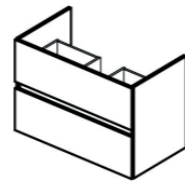
**i.life A Möbel**  
mit Griffen für  
Waschtisch-  
Ausladungen  
44 cm



**Finesse Möbel**  
mit Griffmulde für  
Waschtisch-  
Ausladungen  
44 cm



**Conca Möbel**  
mit Push-Pull für  
Waschtisch-  
Ausladungen  
44 cm



**Eurovit+ Möbel**  
mit Griffmulde für  
Waschtisch-  
Ausladung  
44 cm

Lieferbar ab  
Oktober 2024



Eurovit mit Eurovit+



Eurovit mit Eurovit+



Connect Air mit Eurovit+



i.life A mit Eurovit+

# Keramik- und Möbel-Kompatibilitäten

EUROVIT Möbelwaschitsche mit Möbeln der Serien i.life A, Conca, EUROVIT+, Finesse

Möbel B x T x H

Möbelwaschitsche B x T	i.life A					Conca												
	T5255 600x440x630 mm	T5256 800x440x630 mm	T5257 1000x440x630 mm	T5258 1200x440x630 mm	T5513 1200x440x630 mm	T5572 600x440x363 mm	T5573 800x440x363 mm	T5576 1000x440x363 mm		T5578 1200x440x363 mm	T5574 600x440x543 mm	T5575 800x440x543 mm	T5577 1000x440x543 mm	T5580 1000x440x543 mm Version links	T5581 1000x440x543 mm Version rechts	T5579 1200x440x543 mm	T5582 1200x440x543 mm Version links	T5583 1200x440x543 mm Version rechts
Eurovit E066801 610x450 mm																		
E066901 815x450 mm																		
T531701 1015x465 mm																		
E053401 1215x455 mm																		

Möbel B x T x H

Möbelwaschitsche B x T	Eurovit					Finesse									
	R0259 600x440x550 mm	R0263 800x440x550 mm	R0265 1000x440x550 mm	R0266 1200x440x550 mm	R0267 1200x440x550 mm	E3382 600x440x370 mm	E3383 800x440x370 mm	E3384 1000x440x370 mm		E3389 1200x440x370 mm	E3386 600x440x545 mm	E3387 800x440x545 mm	E3388 1000x440x545 mm	E3385 1200x440x545 mm	E3390 1200x440x545 mm
Eurovit E066801 610x450 mm															
E066901 815x450 mm															
T531701 1015x465 mm															
E053401 1215x455 mm															

EUROVIT+ Möbel mit Möbelwaschitschen der Serien i.life A, Connect Air, Eurovit, Extra, Strada II

Möbelwaschitsche B x T

Möbel B x T x H	i.life A				Eurovit				Connect Air				STRADA II			
	T4619 640x460 mm	T4620 840x460 mm	T4621 1040x460 mm	T4622 1240x460 mm	E066801 610x455 mm	E066901 810x455 mm	T531701 1015x465 mm	E053401 1210x450 mm	E0289 640x460 mm	E0279 840x460 mm	E0274 1040x460 mm	E0273 1240x460 mm	T2991 640x460 mm	T3003 840x460 mm	T3004 1040x460 mm	T3005 1240x460 mm
Eurovit+ R0259 600x440x550 mm																
R0263 800x440x550 mm																
R0265 1000x440x550 mm																
R0266 1200x440x550 mm																
R0267 1200x440x550 mm																



WASCHTISCHE

**Eurovit**  
Waschtisch



**Eurovit**  
Waschtisch



Waschtisch 650 mm	V302801
Waschtisch 600 mm	V302701
Waschtisch 550 mm	K284701
Optionales Zubehör	
Wandsäule für Waschtische	V921101
Farben	
Weiß (Alpin)	01

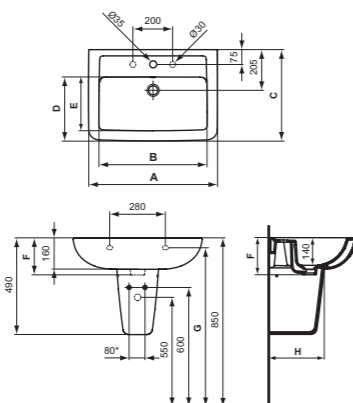
Waschtisch 650 mm	W332201
Waschtisch 600 mm	W332301
Waschtisch 550 mm	W332601
Waschtisch 500 mm	W332801
Optionales Zubehör	
Wandsäule für Waschtische	W333001
Farben	
Weiß (Alpin)	01

Eurovit Plus Waschtisch aus Feinfeuerton mit Wasserleiste  
Überlaufloch mittig

Armaturenbank: 1 Hahnloch mittig durchgestochen, links und rechts vorgestochen (V3028+V3027)  
Befestigung mit 2 Stockschrauben M10 x 140 mm

Eurovit Waschtisch aus Kristallporzellan mit Wasserleiste  
Überlaufloch mittig

Armaturenbank: 1 Hahnloch mittig durchgestochen  
Befestigung mit 2 Stockschrauben M10 x 140 mm

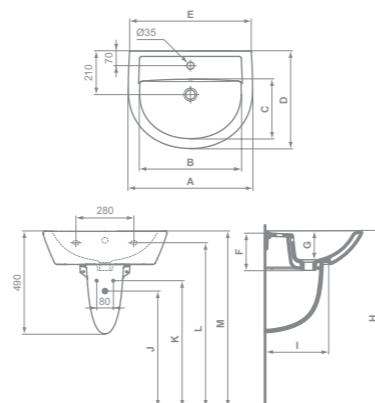


\* 150 ohne Säule

	A	B	C	D	Hahnlöcher
V 3028..	650	545	460	320	○●
V 3027..	600	495	480	320	○●
K 2847..	550	450	440	305	●

	E	F	G	H	
V 3028..	270	190	795	290	○●
V 3027..	270	190	795	290	○●
K 2847..	255	185	795	280	●



	A	B	C	D	E	F	G
W3322	650	555	310	495	635	180	145
W3323	600	490	285	470	585	175	140
W3326	550	440	275	460	540	175	135
W3328	500	395	260	440	485	175	140

	H	I	J	K	L	M
W3322	865	320	575	625	810	865
W3323	860	305	575	625	805	860
W3326	840	305	555	605	805	860
W3328	860	305	580	630	805	860

HANDWASCHBECKEN

**Eurovit**  
Handwaschbecken



**Eurovit**  
Handwaschbecken



Handwaschbecken 450 mm	K284801
Optionales Zubehör:	
Wandsäule für Handwaschbecken	T426701
Farben	
Weiß (Alpin)	01

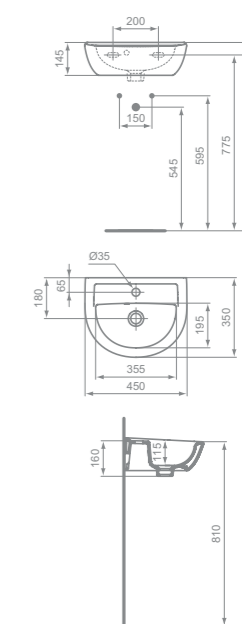
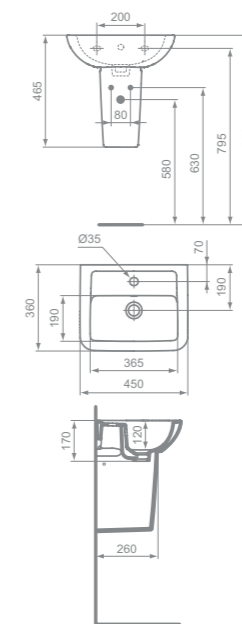
Handwaschbecken 450 mm	E872101
Farben	
Weiß (Alpin)	01

Eurovit Plus Handwaschbecken aus Feinfeuerton mit Wasserleiste  
Überlaufloch mittig

Armaturenbank: 1 Hahnloch mittig durchgestochen  
Befestigung mit 2 Stockschrauben M10 x 140 mm

Eurovit Handwaschbecken aus Kristallporzellan mit Wasserleiste  
Überlaufloch seitlich

Armaturenbank: 1 Hahnloch mittig durchgestochen  
Befestigung mit 2 Stockschrauben M10 x 140 mm



**Eurovit**  
Handwaschbecken



**Eurovit**  
Handwaschbecken



**Eurovit**  
Handwaschbecken



**Handwaschbecken 350 mm** E871601  
Hahnloch rechts durchgestochen  
Farben  
Weiß (Alpin) 01

**Handwaschbecken 350 mm** W330001  
Hahnloch links durchgestochen  
Farben  
Weiß (Alpin) 01

**Handwaschbecken 500 mm** R421901  
Hahnbank rechts  
Farben  
Weiß (Alpin) 01

Eurovit Handwaschbecken aus Kristallporzellan  
Überlaufloch mittig  
Armaturenbank: 1 Hahnloch rechts durchgestochen  
Befestigung mit 2 Stockschrauben M10 x 140 mm

Eurovit Handwaschbecken aus Kristallporzellan  
Überlaufloch mittig  
Armaturenbank: 1 Hahnloch links durchgestochen  
Befestigung mit 2 Stockschrauben M10 x 140 mm

Eurovit Handwaschbecken aus Kristallporzellan  
Ohne Überlauf  
Armaturenbank rechts: 1 Hahnloch durchgestochen  
Befestigung mit 2 Stockschrauben M10 x 140 mm  
Verwendung nur in Verbindung mit nicht verschleißbarem Schaftventil (J3291AA)

MÖBEL-/WASCHTISCH-  
PAKETE

**Eurovit+ 50 cm**  
Möbelwaschtischpaket



**Eurovit+ 60 cm**  
Möbelwaschtischpaket



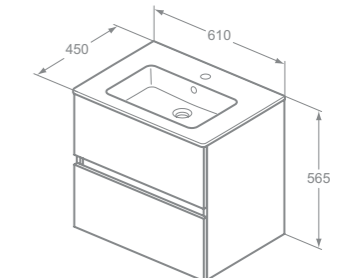
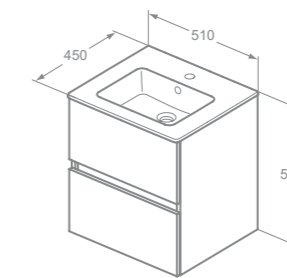
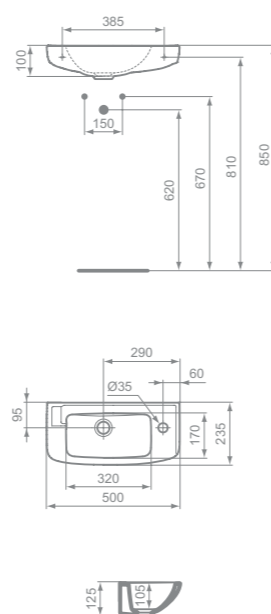
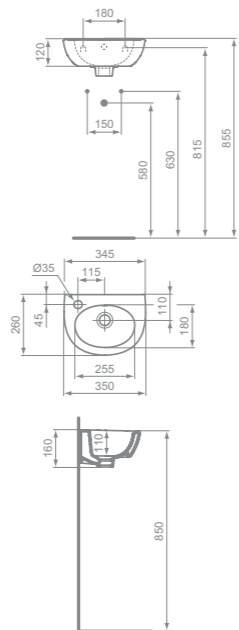
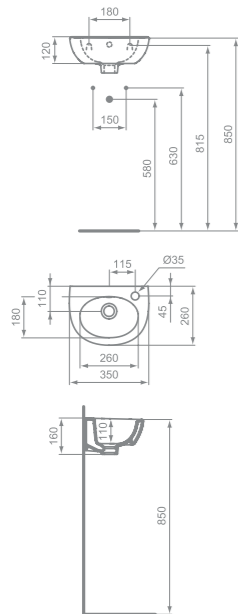
**Möbelwaschtischpaket 50 cm, Weiß glänzend** R0571WG  
**Möbelwaschtischpaket 50 cm, Anthrazit glänzend** R0571TI  
**Möbelwaschtischpaket 50 cm, Hamilton Eiche** R0571Y8  
**Möbelwaschtischpaket 50 cm, Nussbaum geflammt** R0571Y9  
Farben  
Weiß glänzend WG  
Anthrazit glänzend TI  
Hamilton Eiche Y8  
Nussbaum geflammt Y9

**Möbelwaschtischpaket 60 cm Weiß glänzend** R0572WG  
**Möbelwaschtischpaket 60 cm Anthrazit glänzend** R0572TI  
**Möbelwaschtischpaket 60 cm, Hamilton Eiche** R0572Y8  
**Möbelwaschtischpaket 60 cm Nussbaum geflammt** R0572Y9  
Farben  
Weiß glänzend WG  
Anthrazit glänzend TI  
Hamilton Eiche Y8  
Nussbaum geflammt Y9



Möbelwaschtisch ohne Wandbefestigung zur Auflage auf das Möbel  
Unterseite unglasiert  
Armaturenbank: 1 Hahnloch durchgestochen  
Unterschrank 2 Auszüge mit Softclosing und Griffmulde

Möbelwaschtisch ohne Wandbefestigung zur Auflage auf das Möbel  
Unterseite unglasiert  
Armaturenbank: 1 Hahnloch durchgestochen  
Unterschrank 2 Auszüge mit Softclosing und Griffmulde



**Eurovit+ 70 cm**  
Möbelwaschtischpaket



**Eurovit+ 80 cm**  
Möbelwaschtischpaket



**Eurovit+ 100 cm**  
Möbelwaschtischpaket



**Eurovit+ 120 cm**  
Möbeldoppelwaschtischpaket



**Eurovit+ 120 cm**  
Möbeldoppelwaschtischpaket



**Eurovit+ 37 cm**  
Handwaschbeckenpaket



Möbelwaschtischpaket 70 cm, Weiß glänzend	R0573WG
Möbelwaschtischpaket 70 cm, Anthrazit glänzend	R0573TI
Möbelwaschtischpaket 70 cm, Hamilton Eiche	R0573Y8
Möbelwaschtischpaket 70 cm, Nussbaum geflammt	R0573Y9
Farben	
Weiß glänzend	WG
Anthrazit glänzend	TI
Hamilton Eiche	Y8
Nussbaum geflammt	Y9

Möbelwaschtischpaket 80 cm, Weiß glänzend	R0574WG
Möbelwaschtischpaket 80 cm, Anthrazit glänzend	R0574TI
Möbelwaschtischpaket 80 cm, Hamilton Eiche	R0574Y8
Möbelwaschtischpaket 80 cm, Nussbaum geflammt	R0574Y9
Farben	
Weiß glänzend	WG
Anthrazit glänzend	TI
Hamilton Eiche	Y8
Nussbaum geflammt	Y9

Möbelwaschtischpaket 100 cm, Weiß glänzend	R0575WG
Möbelwaschtischpaket 100 cm, Anthrazit glänzend	R0575TI
Möbelwaschtischpaket 100 cm, Hamilton Eiche	R0575Y8
Möbelwaschtischpaket 100 cm, Nussbaum geflammt	R0575Y9
Farben	
Weiß glänzend	WG
Anthrazit glänzend	TI
Hamilton Eiche	Y8
Nussbaum geflammt	Y9

Möbelwaschtischpaket 120 cm, Weiß glänzend	R0576WG
Möbelwaschtischpaket 120 cm, Anthrazit glänzend	R0576TI
Möbelwaschtischpaket 120 cm, Hamilton Eiche	R0576Y8
Möbelwaschtischpaket 120 cm, Nussbaum geflammt	R0576Y9
Farben	
Weiß glänzend	WG
Anthrazit glänzend	TI
Hamilton Eiche	Y8
Nussbaum geflammt	Y9

Möbelwaschtischpaket 120 cm, Weiß glänzend	R0577WG
Möbelwaschtischpaket 120 cm, Anthrazit glänzend	R0577TI
Möbelwaschtischpaket 120 cm, Hamilton Eiche	R0577Y8
Möbelwaschtischpaket 120 cm, Nussbaum geflammt	R0577Y9
Farben	
Weiß glänzend	WG
Anthrazit glänzend	TI
Hamilton Eiche	Y8
Nussbaum geflammt	Y9

Möbelwaschtischpaket 37 cm, Weiß glänzend	R0569WG
Möbelwaschtischpaket 37 cm, Anthrazit glänzend	R0569TI
Möbelwaschtischpaket 37 cm, Hamilton Eiche	R0569Y8
Möbelwaschtischpaket 37 cm, Nussbaum geflammt	R0569Y9
Farben	
Weiß glänzend	WG
Anthrazit glänzend	TI
Hamilton Eiche	Y8
Nussbaum geflammt	Y9



Möbelwaschtisch ohne Wandbefestigung zur Auflage auf das Möbel  
 Unterseite unglasiert  
 Armaturenbank: 1 Hahnloch durchgestochen  
 Unterschrank 2 Auszüge mit Softclosing und Griffmulde

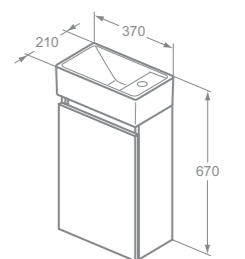
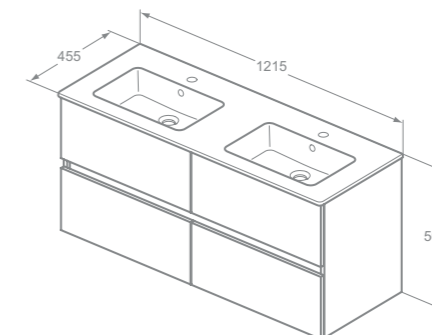
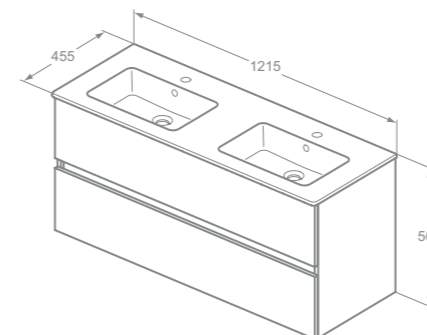
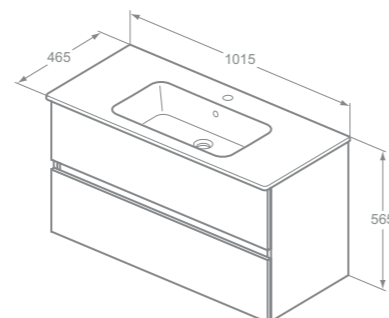
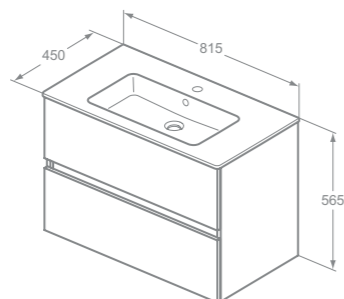
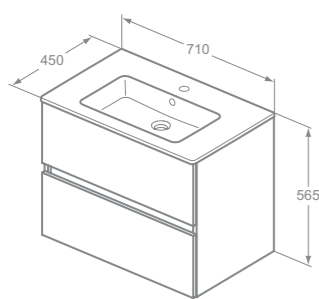
Möbelwaschtisch ohne Wandbefestigung zur Auflage auf das Möbel  
 Unterseite unglasiert  
 Armaturenbank: 1 Hahnloch durchgestochen  
 Unterschrank 2 Auszüge mit Softclosing und Griffmulde

Möbelwaschtisch ohne Wandbefestigung zur Auflage auf das Möbel  
 Unterseite unglasiert  
 Armaturenbank: 1 Hahnloch durchgestochen  
 Unterschrank 2 Auszüge mit Softclosing und Griffmulde

Möbelwaschtisch ohne Wandbefestigung zur Auflage auf das Möbel  
 Unterseite unglasiert  
 Armaturenbank: je 1 Hahnloch durchgestochen  
 Unterschrank 2 Auszüge mit Softclosing und Griffmulde

Möbelwaschtisch ohne Wandbefestigung zur Auflage auf das Möbel  
 Unterseite unglasiert  
 Armaturenbank: je 1 Hahnloch durchgestochen  
 Unterschrank 4 Auszüge mit Softclosing und Griffmulde

Handwaschbecken weiß (Alpin) mit Hahnloch rechts  
 Armaturenbank: 1 Hahnloch durchgestochen  
 Unterschrank 1 Tür mit Softclosing und Griffmulde



**Eurovit+ 37 cm**  
Handwaschbeckenpaket



**Eurovit+ 37 cm**  
Handwaschbeckenpaket



**Eurovit+ 37 cm**  
Handwaschbeckenpaket



Möbelwaschtischpaket 37 cm, Weiß glänzend	R0578WG
Möbelwaschtischpaket 37 cm ,Anthrazit glänzend	R0578TI
Möbelwaschtischpaket 37 cm, Hamilton Eiche	R0578Y8
Möbelwaschtischpaket 37 cm ,Nussbaum geflammt	R0578Y9
Farben	
Weiß glänzend	WG
Anthrazit glänzend	TI
Hamilton Eiche	Y8
Nussbaum geflammt	Y9

Möbelwaschtischpaket 37 cm, Weiß glänzend	R0570WG
Möbelwaschtischpaket 37 cm, Anthrazit glänzend	R0570TI
Möbelwaschtischpaket 37 cm, Hamilton Eiche	R0570Y8
Möbelwaschtischpaket 37 cm, Nussbaum geflammt	R0570Y9
Farben	
Weiß glänzend	WG
Anthrazit glänzend	TI
Hamilton Eiche	Y8
Nussbaum geflammt	Y9

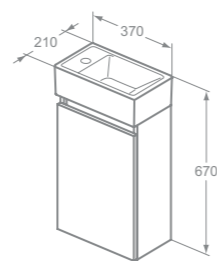
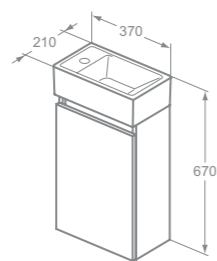
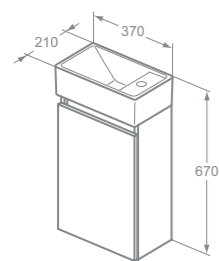
Möbelwaschtischpaket 37 cm, Weiß glänzend	R0579WG
Möbelwaschtischpaket 37 cm, Anthrazit glänzend	R0579TI
Möbelwaschtischpaket 37 cm, Hamilton Eiche	R0579Y8
Möbelwaschtischpaket 37 cm, Nussbaum geflammt	R0579Y9
Farben	
Weiß glänzend	WG
Anthrazit glänzend	TI
Hamilton Eiche	Y8
Nussbaum geflammt	Y9



Handwaschbecken Schwarz matt mit Hahnloch rechts  
Armaturenbank: 1 Hahnloch durchgestochen  
Unterschrank 1 Tür mit Softclosing und Griffmulde

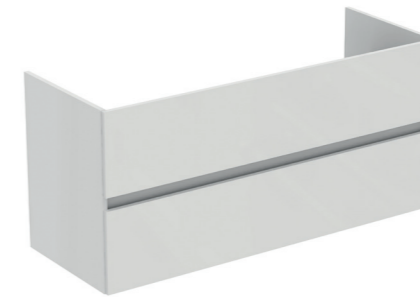
Handwaschbecken weiß (Alpin) mit Hahnloch links  
Armaturenbank: 1 Hahnloch durchgestochen  
Unterschrank 1 Tür mit Softclosing und Griffmulde

Handwaschbecken Schwarz matt mit Hahnloch links  
Armaturenbank: 1 Hahnloch durchgestochen  
Unterschrank 1 Tür mit Softclosing und Griffmulde



MÖBEL

**Eurovit+ 120 cm**  
Möbeldoppelwaschtisch-  
Unterschrank



**Eurovit+ 120 cm**  
Möbeldoppelwaschtisch-  
Unterschrank



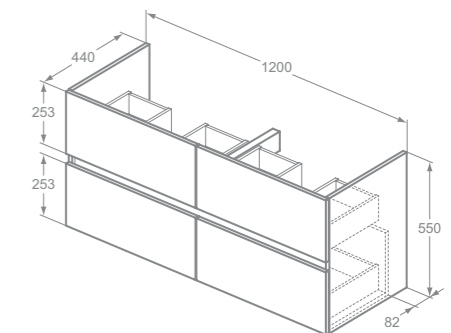
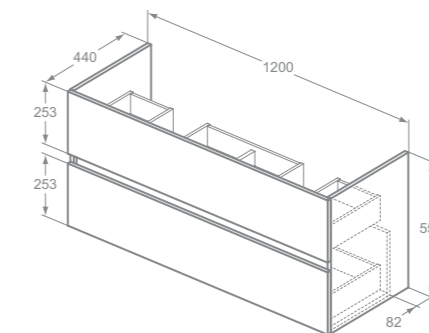
Möbeldoppelwaschtisch- Unterschrank 120 cm, Weiß glänzend	R0266WG
Möbeldoppelwaschtisch- Unterschrank 120 cm, Anthrazit glänzend	R0266TI
Möbeldoppelwaschtisch- Unterschrank 120 cm Hamilton Eiche	R0266Y8
Möbeldoppelwaschtisch- Unterschrank 120 cm, Nussbaum geflammt	R0266Y9
Farben	
Weiß glänzend	WG
Anthrazit glänzend	TI
Hamilton Eiche	Y8
Nussbaum geflammt	Y9

Möbeldoppelwaschtisch- Unterschrank 120 cm, Weiß glänzend	R0267WG
Möbeldoppelwaschtisch- Unterschrank 120 cm, Anthrazit glänzend	R0267TI
Möbeldoppelwaschtisch- Unterschrank 120 cm Hamilton Eiche	R0267Y8
Möbeldoppelwaschtisch- Unterschrank 120 cm, Nussbaum geflammt	R0267Y9
Farben	
Weiß glänzend	WG
Anthrazit glänzend	TI
Hamilton Eiche	Y8
Nussbaum geflammt	Y9

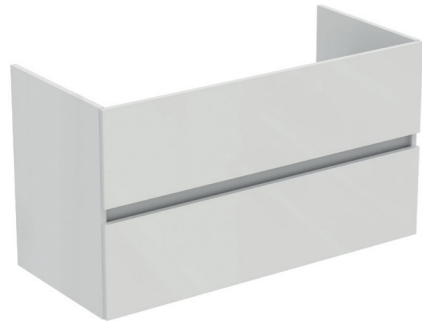


Unterschrank 2 Auszüge mit Softclosing und Griffmulde

Unterschrank 4 Auszüge mit Softclosing und Griffmulde



**Eurovit+ 100 cm**  
Möbelwaschtisch-Unterschrank



Möbelwaschtisch-Unterschrank R0265WG  
100 cm, Weiß glänzend

Möbelwaschtisch-Unterschrank R0265TI  
100 cm, Anthrazit glänzend

Möbelwaschtisch-Unterschrank R0265Y8  
100 cm, Hamilton Eiche

Möbelwaschtisch-Unterschrank R0265Y9  
100 cm, Nussbaum geflammt

Farben	
Weiß glänzend	WG
Anthrazit glänzend	TI
Hamilton Eiche	Y8
Nussbaum geflammt	Y9



Unterschrank 2 Auszüge mit Softclosing und Griffmulde

**Eurovit+ 80 cm**  
Möbelwaschtisch-Unterschrank



Möbelwaschtisch-Unterschrank R0263WG  
80 cm, Weiß glänzend

Möbelwaschtisch-Unterschrank R0263TI  
80 cm, Anthrazit glänzend

Möbelwaschtisch-Unterschrank R0263Y8  
80 cm, Hamilton Eiche

Möbelwaschtisch-Unterschrank R0263Y9  
80 cm, Nussbaum geflammt

Farben	
Weiß glänzend	WG
Anthrazit glänzend	TI
Hamilton Eiche	Y8
Nussbaum geflammt	Y9



Unterschrank 2 Auszüge mit Softclosing und Griffmulde

**Eurovit+ 60 cm**  
Möbelwaschtisch-Unterschrank



Möbelwaschtisch-Unterschrank R0259WG  
60 cm, Weiß glänzend

Möbelwaschtisch-Unterschrank R0259TI  
60 cm, Anthrazit glänzend

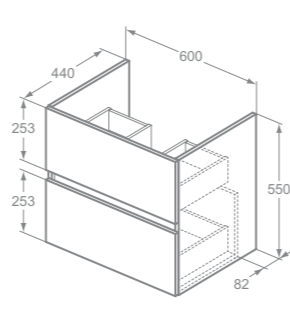
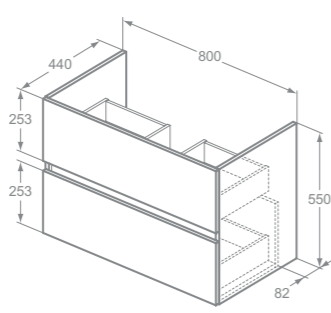
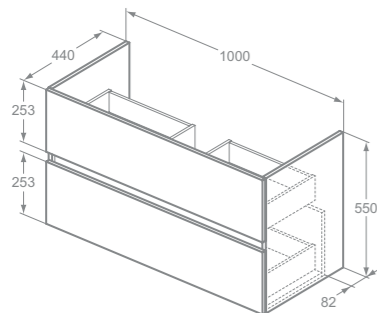
Möbelwaschtisch-Unterschrank R0259Y8  
60 cm, Hamilton Eiche

Möbelwaschtisch-Unterschrank R0259Y9  
60 cm, Nussbaum geflammt

Farben	
Weiß glänzend	WG
Anthrazit glänzend	TI
Hamilton Eiche	Y8
Nussbaum geflammt	Y9



Unterschrank 2 Auszüge mit Softclosing und Griffmulde



**Eurovit+ 35 cm**  
Handwaschbecken-Unterschrank



Handwaschbecken-Unterschrank 35 cm, Weiß glänzend R0271WG

Handwaschbecken-Unterschrank 35 cm, Anthrazit glänzend R0271TI

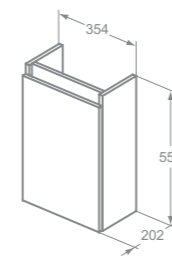
Handwaschbecken-Unterschrank 35 cm, Hamilton Eiche R0271Y8

Handwaschbecken-Unterschrank 35 cm, Nussbaum geflammt R0271Y9

Farben	
Weiß glänzend	WG
Anthrazit glänzend	TI
Hamilton Eiche	Y8
Nussbaum geflammt	Y9



Unterschrank 1 Tür (reversibel) mit Softclosing und Griffmulde



**Eurovit+ 30 cm**  
Hochschrank



Hochschrank 30 cm, Weiß glänzend R0268WG

Hochschrank 30 cm, Anthrazit glänzend R0268TI

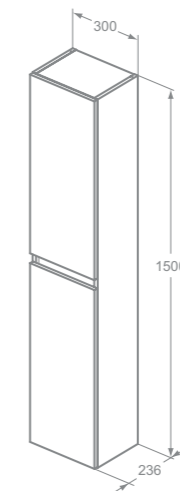
Hochschrank 30 cm, Hamilton Eiche R0268Y8

Hochschrank 30 cm, Nussbaum geflammt R0268Y9

Farben	
Weiß glänzend	WG
Anthrazit glänzend	TI
Hamilton Eiche	Y8
Nussbaum geflammt	Y9



Unterschrank 1 Tür mit Softclosing und Griffmulde



WAND-WCS

**Eurovit ohne Spülrand**  
Wandtiefspül-WC



**Eurovit ohne Spülrand**  
WC-Kombipaket



**Eurovit ohne Spülrand**  
Wandtiefspül-WC



**Eurovit**  
Wandtiefspül-WC



**Eurovit**  
Wandflachspül-WC



Wandtiefspül-WC ohne Spülrand	K881001
Benötigtes Zubehör	
WC-Sitz Universal	W302601
WC-Sitz Universal Softclosing	W303001
WC-Sitz Universal Design	E131701
WC-Sitz Universal Design Softclosing	E131801
Farben	
Weiß (Alpin)	01

WC-Paket Eurovit	K881201
Paket bestehend aus	
Eurovit Wandtiefspül-WC ohne Spülrand	(K881001)
WC-Sitz Universal Design SoftClosing	(E131801)
Farben	
Weiß (Alpin)	01

Wandtiefspül-WC ohne Spülrand	K284401
Benötigtes Zubehör	
WC-Sitz Universal	W302601
WC-Sitz Universal Softclosing	W303001
WC-Sitz Universal Design	E131701
WC-Sitz Universal Design Softclosing	E131801
Farben	
Weiß (Alpin)	01

Wandtiefspül-WC	V390601
Benötigtes Zubehör	
WC-Sitz Universal	W302601
WC-Sitz Universal Softclosing	W303001
WC-Sitz Universal Design	E131701
WC-Sitz Universal Design Softclosing	E131801
Farben	
Weiß (Alpin)	01

Wandflachspül-WC	V340301
Benötigtes Zubehör	
WC-Sitz Universal	W302601
WC-Sitz Universal Softclosing	W303001
WC-Sitz Universal Design	E131701
WC-Sitz Universal Design Softclosing	E131801
Farben	
Weiß (Alpin)	01

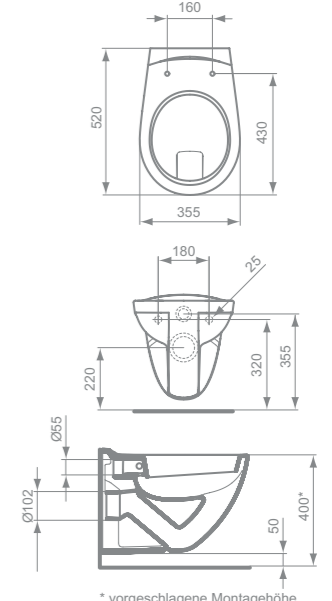
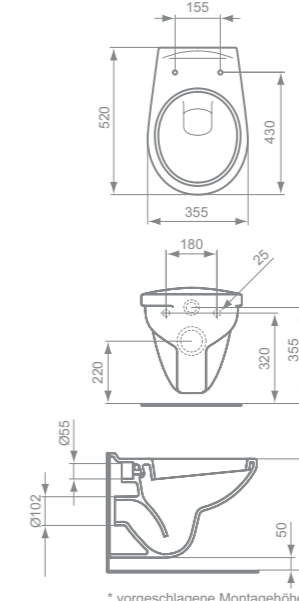
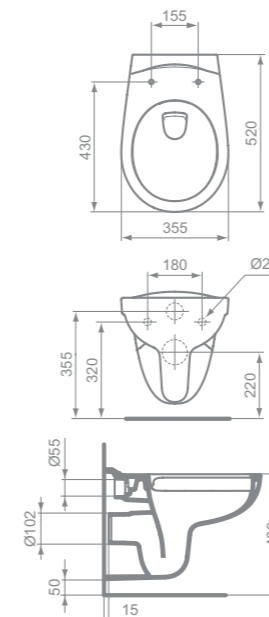
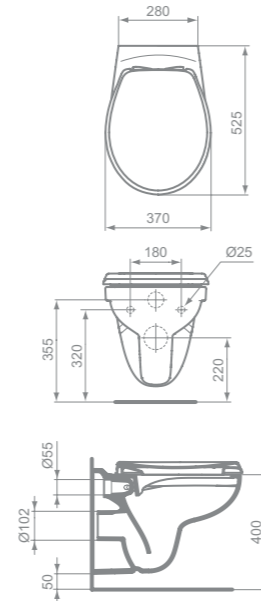
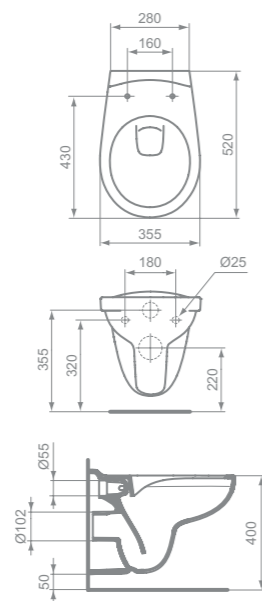
Eurovit Wandtiefspülklosett aus Kristallporzellan, DIN EN 997  
Ohne Spülrand  
Für Unterputz-Spülkasten ab 4,5 Liter Inhalt  
Passend für handelsübliche WC-Sitze  
Befestigung mit 2 Stockschrauben M12 x 150 mm (K710867) bei Massiv-Mauerstärke von mind. 120 mm oder Tragegerüst bei schwächeren Wänden

Eurovit Wandtiefspülklosett aus Kristallporzellan, DIN EN 997  
Ohne Spülrand  
Für Unterputz-Spülkasten ab 4,5 Liter Inhalt  
Passend für handelsübliche WC-Sitze  
Befestigung mit 2 Stockschrauben M12 x 150 mm (K710867) bei Massiv-Mauerstärke von mind. 120 mm oder Tragegerüst bei schwächeren Wänden  
Universal-WC-Sitz mit SoftClosing  
Scharnier aus Kunststoff

Eurovit Wandtiefspülklosett aus Kristallporzellan, DIN EN 997  
Ohne Spülrand  
Für Unterputz-Spülkasten ab 4,5 Liter Inhalt  
Passend für handelsübliche WC-Sitze  
Befestigung mit 2 Stockschrauben M12 x 150 mm (K710867) bei Massiv-Mauerstärke von mind. 120 mm oder Tragegerüst bei schwächeren Wänden

Eurovit Wandtiefspülklosett aus Kristallporzellan, DIN EN 997  
Glasierter Spülrand  
Für Wandeinbau-Spülkasten mit 6 Liter Inhalt und Wandeinbau-Druckspüler 3/4"  
Passend für handelsübliche WC-Sitze  
Befestigung mit 2 Stockschrauben M12 x 150 mm (K710867) bei Massiv-Mauerstärke von mind. 120 mm oder Tragegerüst bei schwächeren Wänden

Eurovit Wandflachspülklosett aus Kristallporzellan, DIN EN 997  
Glasierter Spülrand  
Für Wandeinbau-Spülkasten mit 6 Liter Inhalt und Wandeinbau-Druckspüler 3/4"  
Passend für handelsübliche WC-Sitze  
Befestigung mit 2 Stockschrauben M12 x 150 mm (K710867) bei Massiv-Mauerstärke von mind. 120 mm oder Tragegerüst bei schwächeren Wänden

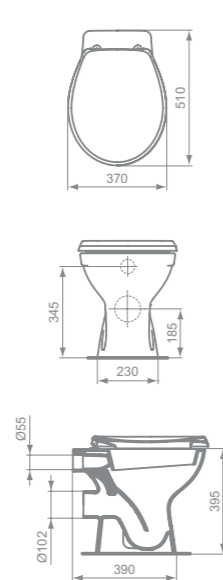


## STAND-WCS

Eurovit  
Standtiefspül-WC

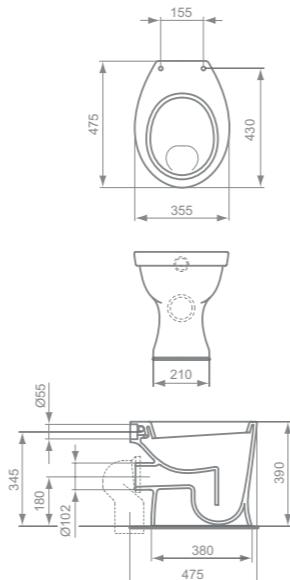
Standtiefspül-WC (Abgang außen waagrecht)	W333101
Benötigtes Zubehör	
WC-Sitz Universal	W302601
WC-Sitz Universal Softclosing	W303001
WC-Sitz Universal Design	E131701
WC-Sitz Universal Design Softclosing	E131801
Farben	
Weiß (Alpin)	01

Eurovit Standtiefspülklosett aus Kristallporzellan.  
DIN EN 997  
Glasierter Spülrand  
Abgang außen waagrecht  
Passend für handelsübliche WC-Sitze  
Für Aufputz- oder Unterputz-Spülkasten mit 6 Liter Inhalt  
oder Aufputz- oder Unterputz-Druckspüler 3/4"  
Befestigung mit 2 Schrauben M6 x 70 mm (K711067)

Eurovit  
Standflachspül-WC

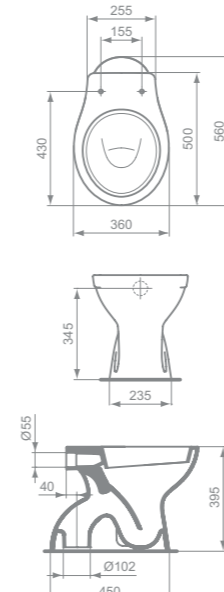
Standflachspül-WC (Abgang außen waagrecht)	V320101
Benötigtes Zubehör	
WC-Sitz Universal	W302601
WC-Sitz Universal Softclosing	W303001
Farben	
Weiß (Alpin)	01

Eurovit Standflachspülklosett aus Kristallporzellan.  
DIN EN 997  
Glasierter Spülrand  
Abgang außen waagrecht  
Passend für handelsübliche WC-Sitze  
Für Aufputz- oder Unterputz-Spülkasten mit 6 Liter Inhalt  
oder Aufputz- oder Unterputz-Druckspüler 3/4"  
Befestigung mit 2 Schrauben M6 x 70 mm (K711067)

Eurovit Plus  
Standtiefspül-WC

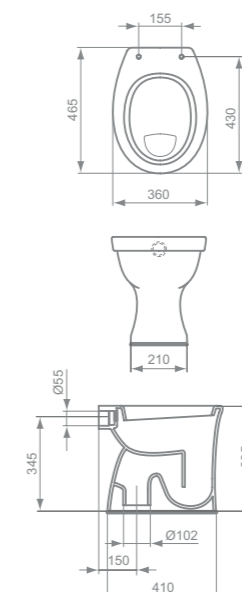
Standtiefspül-WC (Abgang innen senkrecht)	W333201
Benötigtes Zubehör	
WC-Sitz Universal	W302601
WC-Sitz Universal Softclosing	W303001
WC-Sitz Universal Design	E131701
WC-Sitz Universal Design Softclosing	E131801
Farben	
Weiß (Alpin)	01

Eurovit Standtiefspülklosett aus Kristallporzellan.  
DIN EN 997  
Glasierter Spülrand  
Abgang innen senkrecht  
Passend für handelsübliche WC-Sitze  
Für Aufputz- oder Unterputz-Spülkasten mit 6 Liter Inhalt  
oder Aufputz- oder Unterputz-Druckspüler 3/4"  
Befestigung mit 2 Schrauben M6 x 70 mm (K711067)

Eurovit  
Standflachspül-WC

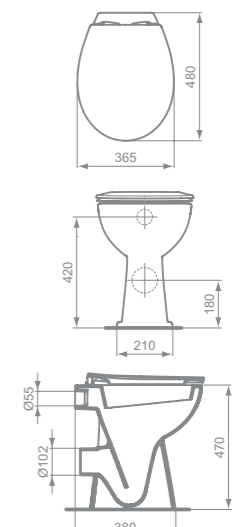
Standflachspül-WC (Abgang innen senkrecht)	V313101
Benötigtes Zubehör	
WC-Sitz Universal	W302601
WC-Sitz Universal Softclosing	W303001
Farben	
Weiß (Alpin)	01

Eurovit Standflachspülklosett aus Kristallporzellan.  
DIN EN 997  
Glasierter Spülrand  
Abgang innen senkrecht  
Passend für handelsübliche WC-Sitze  
Für Aufputz- oder Unterputz-Spülkasten mit 6 Liter Inhalt  
oder Aufputz- oder Unterputz-Druckspüler 3/4"  
Befestigung mit 4 Schrauben M6 x 70 mm (K711067)

Eurovit  
Standtiefspül-WC erhöht

Standtiefspül-WC erhöht	K803801
Benötigtes Zubehör	
WC-Sitz Universal	W302601
WC-Sitz Universal Softclosing	W303001
WC-Sitz Universal Design	E131701
WC-Sitz Universal Design Softclosing	E131801
Farben	
Weiß (Alpin)	01

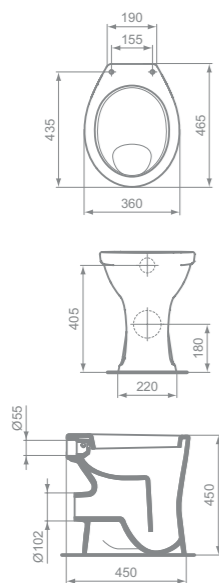
Eurovit Standtiefspülklosett aus Kristallporzellan.  
DIN EN 997  
Glasierter Spülrand  
Erhöhte Sitzposition  
Abgang außen waagrecht  
Passend für handelsübliche WC-Sitze  
Für Aufputz- oder Unterputz-Spülkasten mit 6 Liter Inhalt  
oder Aufputz- oder Unterputz-Druckspüler 3/4"  
Befestigung mit 2 Schrauben M6 x 70 mm (K711067)



**Eurovit**  
 Standflachspül-WC erhöht

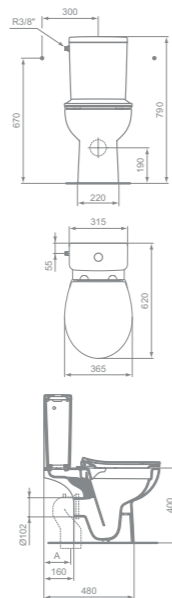

Standflachspül-WC erhöht	V311601
Benötigtes Zubehör	
WC-Sitz Universal	W302601
WC-Sitz Universal Softclosing	W303001
WC-Sitz Universal Design	E131701
WC-Sitz Universal Design Softclosing	E131801
Farben	
Weiß (Alpin)	01

Eurovit Standflachspülklosett aus Kristallporzellan.  
 DIN EN 997  
 Glasierter Spülrand  
 Erhöhte Sitzposition  
 Abgang außen waagrecht  
 Passend für handelsübliche WC-Sitze  
 Für Aufputz- oder Unterputz-Spülkasten mit 6 Liter Inhalt  
 oder Aufputz- oder Unterputz-Druckspüler 3/4"  
 Befestigung mit 2 Schrauben M6 x 70 mm (K711067)


**Eurovit**  
 Stand-WC-Kombination

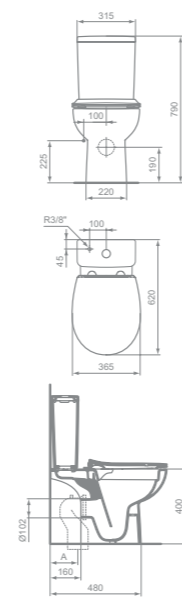

Stand-WC-Kombination	W843301
Zulauf seitlich	
Bestehend aus	
Stand-WC ohne Spülrand	W842201
Spülkasten mit Zulauf seitlich	W842401
WC-Sitz	W335401
Farben	
Weiß (Alpin)	01

Eurovit Stand-WC-Kombination aus Kristallporzellan.  
 DIN EN 997  
 Ohne Spülrand  
 Inklusive Spülkasten mit seitlichem Zulauf  
 (links oder rechts) und Tankarmatur  
 Universal-WC-Sitz aus Duroplast, abnehmbar,  
 mit SoftClosing, antibakteriell  
 Scharnier aus Edelstahl


**Eurovit**  
 Stand-WC-Kombination


Stand-WC-Kombination	W007501
Zulauf von unten	
Bestehend aus	
Stand-WC ohne Spülrand	W842201
Spülkasten mit Zulauf unten	W843101
WC-Sitz	W335401
Farben	
Weiß (Alpin)	01

Eurovit Stand-WC-Kombination aus Kristallporzellan.  
 DIN EN 997  
 Ohne Spülrand  
 Inklusive Spülkasten mit Zulauf von unten  
 und Tankarmatur  
 Universal-WC-Sitz aus Duroplast, abnehmbar,  
 mit SoftClosing, antibakteriell  
 Scharnier aus Edelstahl

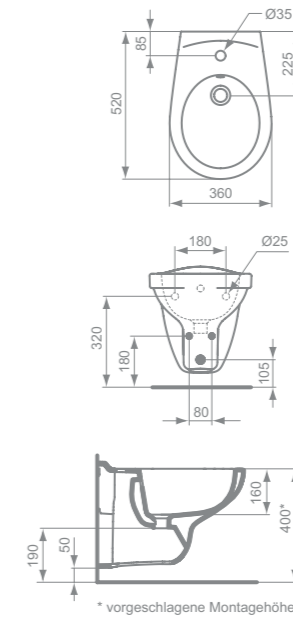


## BIDET

**Eurovit**  
 Wandbidet


Wandbidet	V493101
Farben	
Weiß (Alpin)	01

Eurovit Wandbidet aus Kristallporzellan  
 Armaturenbank: 1 Hahnloch mittig durchgestochen  
 Befestigung mit 2 Stockschrauben M12 x 150 mm (K710867)  
 bei Massiv-Mauerstärke von mind. 120 mm oder Tragegerüst  
 bei schwächeren Wänden



## URINALE

Eurovit  
Absaugeurinal

**Absaugeurinal**  
(Zulauf von hinten)

Optionales Zubehör  
**Absaugeformstück waagrecht** K822367  
**Absaugeformstück senkrecht** K751501

Farben  
**Weiß (Alpin)** 01

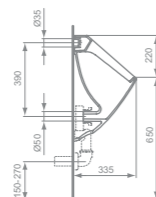
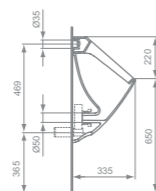
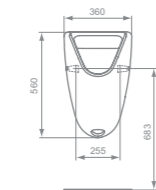
Eurovit Absaugeurinal aus Kristallporzellan  
inklusive Befestigungssatz (TT0257919). DIN EN 13407

Zu- und Ablauf verdeckt oder Ablauf senkrecht nach unten

Für alle handelsüblichen Spülsysteme

Spülstrom ca. 0,3 - 0,7 l/Sek.

Wassermenge mind. 1 Liter pro Spülung

Eurovit  
Absaugeurinal

**Absaugeurinal**  
(Zulauf senkrecht von oben)

Optionales Zubehör  
**Absaugeformstück waagrecht** K822367  
**Absaugeformstück senkrecht** K751501

Farben  
**Weiß (Alpin)** 01

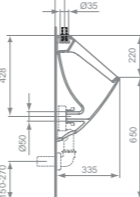
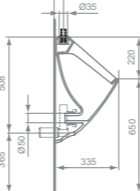
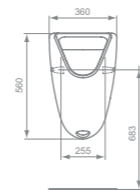
Eurovit Absaugeurinal aus Kristallporzellan  
inklusive Befestigungssatz (TT0257919). DIN EN 13407

Zulauf senkrecht von oben und Ablauf verdeckt  
oder Ablauf senkrecht nach unten

Für alle handelsüblichen Spülsysteme

Spülstrom ca. 0,3 - 0,7 l/Sek.

Wassermenge mind. 1 Liter pro Spülung





Gemeinsam verbessern wir die Zukunft modernen Lebens. Gemeinsam denken wir in größeren Dimensionen. Gemeinsam erschaffen wir die Regeln durchdachter Gestaltung. Gemeinsam verleihen wir funktionaler Perfektion emotionale Resonanz. Gemeinsam bilden wir dauerhafte Partnerschaften. Gemeinsam erfüllen wir die Anforderungen aller Generationen. Gemeinsam gestalten wir die Zukunft der Kategorie, die wir definiert haben.

Together for Better.



Ideal Standard

**Ideal Standard GmbH**  
Euskirchener Straße 80, 53121 Bonn  
Postfach 1809, 53008 Bonn  
Deutschland

Telefon: +49 228 521-0  
Telefax: +49 228 521-241  
idealstandard.de@idealstandard.com  
www.idealstandard.de

**Ideal Standard GmbH**  
Zweigniederlassung Österreich  
Erzherzog-Karl-Str. 131-135, 1220 Wien  
Österreich

Telefon: +43 125 66 222-0  
Telefax: +43 125 66 222-625  
idealstandard.at@idealstandard.com  
www.idealstandard.at

**Vertretung Schweiz**  
JohnSales AG  
Vorstadt 4, 3380 Wangen a/Aare  
Schweiz

Telefon: +41 32 63160-70  
Telefax: +41 32 63160-79  
info@johnsales.ch  
www.johnsales.ch

**Ideal Standard GmbH**  
Vertrieb Luxemburg  
Euskirchener Straße 80, 53121 Bonn  
Deutschland

Postfach 1809, 53008 Bonn  
Telefon: +49 228 521-0  
Telefax: +49 228 521-241

Aus technischen Gründen können sich bei einzelnen Abbildungen Farbabweichungen ergeben. Konstruktions-, Maß- und Designänderungen behalten wir uns vor. Für Fehler übernehmen wir keine Haftung.





Ideal Standard